

UDC

中华人民共和国国家标准



P

GB 51309 – 2018

---

# 消防应急照明和疏散指示系统技术标准

Technical Standard for fire emergency lighting and evacuate  
indicating system

2018–07–01 发布

2019–03–01 实施

---

中华人民共和国住房和城乡建设部  
国家市场监督管理总局

联合发布

中华人民共和国国家标准

# 消防应急照明和疏散指示系统技术标准

Technical standard for fire emergency lighting and evacuate  
indicating system

**GB 51309 -2018**

主编部门：中华人民共和国应急管理部

批准部门：中华人民共和国住房和城乡建设部

施行日期：2019年3月1日

中国计划出版社

2018 北京

## 前 言

根据住房和城乡建设部《关于印发〈2007年工程建设标准规范制订、修订计划〉的通知》（建标[2007]125号）的要求，消防应急照明和疏散指示系统技术规范编制组经广泛调查研究，认真总结实践经验，参考有关国际标准和国外先进标准，并在广泛征求意见的基础上，编制了本标准。

本标准共分为7各章节和6附录，主要技术内容是：总则，术语，系统设计，系统设计，施工，系统调试，系统检测与验收及系统运行维护。

本标准中以黑体字标志的条文为强制性条文，必须严格执行。

本标准由住房和城乡建设部负责管理和对强制性条文的解释，由应急管理部负责日常管理，由应急管理部沈阳消防研究所负责具体技术内容的解释。执行过程中如有意见或建议，请寄送应急管理部沈阳消防研究所（地址：辽宁省沈阳市皇姑区文大路218-20号甲，邮政编码：110034）。

本标准主编单位、参编单位、主要起草人和主要审查人：

本标准主编单位：应急管理部沈阳消防研究所

本标准参编单位：上海市公安消防总队

广东省公安消防总队

中国建筑设计研究院有限公司

北京市建筑设计研究院有限公司

中国建筑东北设计研究院有限公司

上海建筑设计研究院有限公司

中国建筑西南设计研究院有限公司

宝星电器（上海）有限公司

沈阳宏宇光电子科技有限公司

广东拿斯特（国际）照明有限公司

北京市崇正华盛应急设备系统有限公司

浙江台谊消防设备有限公司

集保（福州）电气技术有限公司

大连路明发光科技有限公司

本标准主要起草人员：丁宏军 张颖琮 刘 凯 刘激扬 李小白

张 磊 严 洪 朱 鸣 王金元 吕 立

陈 琪 汪 猛 陈众励 蔡 钧 钟桂生

牟宏伟 李 强 汤鲁文 周志平 江 清

姚增硕

本标准主要审查人员：陈 南 倪照鹏 赵克伟 郭树林 黄德祥

王东林 李炳华 李 忠 陈汉民

# 目 次

1 总则 .....	1
2 术语 .....	2
3 系统设计 .....	4
3.1 一般规定 .....	4
3.2 灯具 .....	5
3.3 系统配电的设计 .....	12
3.4 应急照明控制器及集中控制型系统通信线路的设计 .....	17
3.5 系统线路的选择 .....	19
3.6 集中控制型系统的控制设计 .....	20
3.7 非集中控制型系统的控制设计 .....	25
3.8 备用照明设计 .....	26
4 施工 .....	28
4.1 一般规定 .....	28
4.2 材料、设备进场检查 .....	30
4.3 布线 .....	30
4.4 应急照明控制器、集中电源、应急照明配电箱安装 .....	32
4.5 灯具安装 .....	34
5 系统调试 .....	37
5.1 一般规定 .....	37
5.2 调试准备 .....	38
5.3 应急照明控制器、集中电源和应急照明配电箱的调试 .....	39
5.4 集中控制型系统的系统功能调试 .....	41
5.5 非集中控制型系统的系统功能调试 .....	44
5.6 备用照明功能调试 .....	46
6 系统检测与验收 .....	47
7 系统运行维护 .....	51
附录 A 消防应急照明和疏散指示系统子分部、 分项工程划分 .....	53
附录 B 施工现场质量管理检查记录 .....	54
附录 C 系统材料和设备进场检查、系统线路设计检查 和安装质量检查记录 .....	55
附录 D 系统部件现场设置情况、	

应急照明控制器联动控制编程记录 .....	62
附录 E 系统调试、工程检测、工程验收记录 .....	64
附录 F 系统日常巡查记录 .....	86
本标准用词说明 .....	87
引用标准名录 .....	88
附:条文说明 .....	91

# Contents

1	General Provisions .....	1
2	Terms .....	2
3	System design .....	4
3.1	General requirement .....	4
3.2	Luminaire .....	5
3.3	Design of Power distribution of the system .....	12
3.4	Communication circuitry design of central control panel for fire emergency luminaire and centralized control system .....	17
3.5	Wire choice .....	19
3.6	Design of the centralized control system .....	20
3.7	Design of the decentralized control system .....	25
3.8	Design of standby lighting .....	26
4	Construction .....	28
4.1	General requirement .....	28
4.2	Materials and equipment approach check .....	30
4.3	Wiring .....	30
4.4	Installation of central control panel for fire emergency luminaire, centralizing power supply and switch board .....	32
4.5	Installation of luminaire .....	34
5	Debugging of the system .....	37
5.1	General requirement .....	37
5.2	Prepare .....	38
5.3	Debugging of central control panel for fire emergency luminaire, centralizing power supply and switch board .....	39
5.4	System function of centralized control system .....	41
5.5	System function of decentralized control system .....	44
5.6	Debugging of standby lighting .....	46
6	System inspection and acceptance .....	47
7	System operation and maintenance .....	51
Appendix A	Classification of fire emergency lighting and evacuate indicating system by divisional work, subdivisinal work and items .....	53
Appendix B	Construction site quality management inspection record .....	54
Appendix C	Materials, equipment approach inspection record and Installation quality .....	

Inspection record .....	55
Appendix D Equipment site settings, automatic control programming instruction of the central control panel for fire emergency luminaire record .....	62
Appendix E Project commissioning, inspection and acceptance record .....	64
Appendix F System operation and maintenance record .....	86
Explanation of Wording in This Standard .....	87
List of Quoted Standards .....	88
Addition: Explanation of Provisions .....	91



# 1 总则

1.0.1 为了合理设计消防应急照明和疏散指示系统，保证消防应急照明和疏散指示系统的施工质量，确保系统正常运行，制定本标准。

1.0.2 本标准适用于建、构筑物中设置的消防应急照明和疏散指示系统的设计、施工、调试、检测、验收与维护保养。

1.0.3 消防应急照明和疏散指示系统的设计，必须遵循国家有关方针、政策，针对使用对象的特点，做到安全可靠、技术先进、经济合理、节能环保。

1.0.4 消防应急照明和疏散指示系统的设计、施工、调试、检测、验收与维护保养，除应符合本标准外，尚应符合国家现行有关标准的规定。

## 2 术语

2.0.1 消防应急照明和疏散指示系统 fire emergency lighting and evacuate indicating system

为人员疏散和发生火灾时仍需工作的场所提供照明和疏散指示的系统。

2.0.2 消防应急灯具 fire emergency luminaire

为人员疏散、消防作业提供照明和指示标志的各类灯具，包括消防应急照明灯具和消防应急标志灯具。

2.0.3 A型消防应急灯具 A type fire emergency luminaire

主电源和蓄电池电源额定工作电压均不大于DC36V的消防应急灯具。

2.0.4 消防应急照明灯具 fire emergency lighting luminaire

为人员疏散和发生火灾时仍需工作的场所提供照明的灯具。

2.0.5 消防应急标志灯具 fire emergency indicating luminaire

用图形、文字指示疏散方向，指示疏散出口、安全出口、楼层、避难层（间）、残疾人通道的灯具。

2.0.6 应急照明配电箱 switch board for fire emergency lighting

为自带电源型消防应急灯具供电的供配电装置。

2.0.7 A型应急照明配电箱 A type switch board for fire emergency lighting

额定输出电压不大于 DC36V 的应急照明配电箱。

#### 2.0.8 应急照明集中电源 centralizing power supply for fire emergency luminaries

由蓄电池储能，为集中电源型消防应急灯具供电的电源装置。

#### 2.0.9 A 型应急照明集中电源 A type centralizing power supply for fire emergency luminaries

额定输出电压不大于 DC36V 的应急照明集中电源。

#### 2.0.10 应急照明控制器 central control panel for fire emergency luminaires

控制并显示集中控制型消防应急灯具、应急照明集中电源、应急照明配电箱及相关附件等工作状态的装置。

#### 2.0.11 集中控制型系统 central controlled fire emergency lighting system

系统设置应急照明控制器，由应急照明控制器集中控制并显示应急照明集中电源或应急照明配电箱及其配接的消防应急灯具工作状态的消防应急照明和疏散指示系统。

#### 2.0.12 非集中控制型系统 non-central controlled fire emergency lighting system

系统未设置应急照明控制器，由应急照明集中电源或应急照明配电箱分别控制其配接消防应急灯具工作状态的消防应急照明和疏散指示系统。

## 3 系统设计

### 3.1 一般规定

3.1.1 消防应急照明和疏散指示系统（以下简称“系统”）按消防应急灯具（以下简称“灯具”）的控制方式可分为集中控制型系统和非集中控制型系统。

3.1.2 系统类型的选择应根据建、构筑物的规模、使用性质及日常管理及维护难易程度等因素确定，并应符合下列规定：

1 设置消防控制室的场所应选择集中控制型系统；

2 设置火灾自动报警系统，但未设置消防控制室的场所宜选择集中控制型系统；

3 其他场所可选择非集中控制型系统。

3.1.3 系统设计应遵循系统架构简洁、控制简单的基本设计原则，包括灯具布置、系统配电、系统在非火灾状态下的控制设计、系统在火灾状态下的控制设计；集中控制型系统尚应包括应急照明控制器和系统通讯线路的设计。

3.1.4 系统设计前，应根据建、构筑物的结构形式和使用功能，以防火分区、楼层、隧道区间、地铁站台和站厅等为基本单元确定各水平疏散区域的疏散指示方案。疏散指示方案应包括确定各区域疏散路径、指示疏散方向的消防应急标志灯具（以下简称“方向标志灯”）的指示方向和指示疏散出口、安全出口消防应急标志灯具（以下简称“出口标志灯”）的工作状态，并应符合下列规定：

1 具有一种疏散指示方案的区域，应按照最短路径疏散的原则确定该区域的疏散指示方案；

2 具有两种及以上疏散指示方案的区域应符合下列规定：

1) 需要借用相邻防火分区疏散的防火分区，应根据火灾时相邻防火分区可借用和不可借用的两种情况，分别按最短路径疏散原则和避险原则确定相应的疏散指示方案；

2) 需要采用不同疏散预案的交通隧道、地铁隧道、地铁站台和站厅等场所，应分别按照最短路径疏散原则和避险疏散原则确定相应疏散指示方案；其中，按最短路径疏散原则确定的疏散指示方案应为该场所默认的疏散指示方案。

3.1.5 系统中的应急照明控制器、应急照明集中电源（以下简称“集中电源”）、应急照明配电箱和灯具应选择符合现行国家标准《消防应急照明和疏散指示系统》GB 17945 规定和有关市场准入制度的产品。

3.1.6 住宅建筑中，当灯具采用自带蓄电池供电方式时，消防应急照明可以兼用日常照明。

## 3.2 灯具

### 1 一般规定

3.2.1 灯具的选择应符合下列规定：

1 应选择采用节能光源的灯具，消防应急照明灯具（以下简称“照明灯”）的光源色温不应低于 2700K；

2 不应采用蓄光型指示标志替代消防应急标志灯具（以下简称“标志灯”）；

3 灯具的蓄电池电源宜优先选择安全性高、不含重金属等对环境有害物质的蓄电池；

4 设置在距地面 8 m 及以下的灯具的电压等级及供电方式应符合下列规定：

- 1) 应选择 A 型灯具；
- 2) 地面上设置的标志灯应选择集中电源 A 型灯具；
- 3) 未设置消防控制室的住宅建筑，疏散走道、楼梯间等场所可选择自带电源 B 型灯具。

5 灯具面板或灯罩的材质应符合下列规定：

- 1) 除地面上设置的标志灯的面板可以采用厚度 4 mm 及以上的钢化玻璃外，设置在距地面 1m 及以下的标志灯的面板或灯罩不应采用易碎材料或玻璃材质；
- 2) 在顶棚、疏散路径上方设置的灯具的面板或灯罩不应采用玻璃材质。

6 标志灯的规格应符合下列规定：

- 1) 室内高度大于 4.5m 的场所，应选择特大型或大型标志灯；
- 2) 室内高度为 3.5m~4.5m 的场所，应选择大型或中型标志灯；
- 3) 室内高度小于 3.5m 的场所，应选择中型或小型标志灯。

7 灯具及其连接附件的防护等级应符合下列规定：

- 1) 在室外或地面上设置时，防护等级不应低于 IP67；
- 2) 在隧道场所、潮湿场所内设置时，防护等级不应低于 IP65；
- 3) B 型灯具的防护等级不应低于 IP34。

8 标志灯应选择持续型灯具；

9 交通隧道和地铁隧道宜选择带有米标的方向标志灯。

3.2.2 灯具的布置应根据疏散指示方案进行设计，且灯具的布置原则应符合下列规定：

1 照明灯的设置应保证为人员在疏散路径及相关区域的疏散提供最基本的照度；

2 标志灯的设置应保证人员能够清晰地辨识疏散路径、疏散方向、安全出口的位置、所处的楼层位置。

3.2.3 火灾状态下，灯具光源应急点亮、熄灭的响应时间应符合下列规定：

1 高危险场所灯具光源应急点亮的响应时间不应大于 0.25s；

2 其他场所灯具光源应急点亮的响应时间不应大于 5s；

3 具有两种及以上疏散指示方案的场所，标志灯光源点亮、熄灭的响应时间不应大于 5s。

3.2.4 系统应急启动后，在蓄电池电源供电时的持续工作时间应满足下列要求：

1 建筑高度大于 100m 的民用建筑，不应小于 1.5h；

2 医疗建筑、老年人照料设施、总建筑面积大于 100000m<sup>2</sup> 的公共建筑和总建筑面积大于 20000m<sup>2</sup> 的地下、半地下建筑，不应少于 1.0h；

3 其他建筑，不应少于 0.5h；

4 城市交通隧道应符合下列规定：

1) 一、二类隧道不应小于 1.5h，隧道端口外接的站房不应小于 2.0h；

2) 三、四隧类道不应小于 1.0h，隧道端口外接的站房不应小于 1.5h。

5 本条 1~4 款规定场所中，当按照本标准第 3.6.6 条的规定设计时，持续工作时间应分别增加设计文件规定的灯具持续应急点亮时间；

6 集中电源的蓄电池组和灯具自带蓄电池达到使用寿命周期后标称的剩余容量应保证放电时间满足本条第 1~5 款规定的持续工作时间。

## II 照明灯

3.2.5 照明灯应采用多点、均匀布置方式，建、构筑物设置照明灯的部位或场所及其地面水平最低照度应符合表 3.2.5 的规定。

表 3.2.5 照明灯的部位或场所及其地面水平最低照度表

设置部位或场所	地面水平 最低照度
---------	--------------



<p>I-1. 病房楼或手术部的避难间</p> <p>I-2. 老年人照料设施</p> <p>I-3. 人员密集场所、老年人照料设施、病房楼或手术部内的楼梯间、前室或合用前室、避难走道</p> <p>I-4. 逃生辅助装置存放处等特殊区域</p> <p>I-5. 屋顶直升机停机坪</p>	<p>不应低于 10.01x</p>
<p>II-1. 除 I-3 规定的敞开楼梯间、封闭楼梯间、防烟楼梯间及其前室，室外楼梯</p> <p>II-2. 消防电梯间的前室或合用前室</p> <p>II-3. 除 I-3 规定的避难走道</p> <p>II-4. 寄宿制幼儿园和小学的寝室、医院手术室及重症监护室等病人行动不便的病房等需要救援人员协助疏散的区域</p>	<p>不应低于 5.01x</p>
<p>III-1. 除 I-1 规定的避难层（间）</p> <p>III-2. 观众厅，展览厅，电影院，多功能厅，建筑面积大于 200m<sup>2</sup>的营业厅、餐厅、演播厅，建筑面积超过 400m<sup>2</sup>的办公大厅、会议室等人员密集场所</p> <p>III-3. 人员密集厂房内的生产场所</p> <p>III-4. 室内步行街两侧的商铺</p> <p>III-5. 建筑面积大于 100m<sup>2</sup>的地下或半地下公共活动场所</p>	<p>不应低于 3.01x</p>
<p>IV-1. 除 I-2、II-4、III-2~III-5 规定场所的疏散走道、疏散通道</p>	<p>不应低于 1.01x</p>

IV-2. 室内步行街	
IV-3. 城市交通隧道两侧、人行横通道和人行疏散通道	
IV-4. 宾馆、酒店的客房	
IV-5. 自动扶梯上方或侧上方	
IV-6. 安全出口外面及附近区域、连廊的连接处两端	
IV-7. 进入屋顶直升机停机坪的途径	
IV-8. 配电室、消防控制室、消防水泵房、自备发电机房等发生火灾时仍需工作、值守的区域	

3.2.6 宾馆、酒店的每个客房内宜设置疏散用手电筒。

### III 标志灯

3.2.7 标志灯应设在醒目位置，应保证人员在疏散路径的任何位置、在人员密集场所的任何位置都能看到标志灯。

3.2.8 出口标志灯的设置应符合下列规定：

1 应设置在敞开楼梯间、封闭楼梯间、防烟楼梯间、防烟楼梯间前室入口的上方；

2 地下或半地下建筑（室）与地上建筑共用楼梯间时，应设置在地下或半地下楼梯通向地面层疏散门的上方；

3 应设置在室外疏散楼梯出口的上方；

4 应设置在直通室外疏散门的上方；

5 在首层采用扩大的封闭楼梯间或防烟楼梯间时，应设置在通向楼梯间疏散门的上方；

6 应设置在直通上人屋面、平台、天桥、连廊出口的上方；

7 地下或半地下建筑（室）采用直通室外的竖向梯疏散时，应设置在竖向梯开口的上方；

8 需要借用相邻防火分区疏散的防火分区中，应设置在通向被借用防火分区甲级防火门的上方；

9 应设置在步行街两侧商铺通向步行街疏散门的上方；

10 应设置在避难层、避难间、避难走道防烟前室、避难走道入口的上方；

11 应设置在观众厅、展览厅、多功能厅和建筑面积大于400m<sup>2</sup>的营业厅、餐厅、演播厅等人员密集场所疏散门的上方。

### 3.2.9 方向标志灯的设置应符合下列规定：

1 有维护结构的疏散走道、楼梯应符合下列规定：

1) 应设置在走道、楼梯两侧距地面、梯面高度 1m 以下的墙面、柱面上；

2) 当安全出口或疏散门在疏散走道侧边时，应在疏散走道上方增设指向安全出口或疏散门的方向标志灯；

3) 方向标志灯的标志面与疏散方向垂直时，灯具的设置间距不应大于 20m；方向标志灯的标志面与疏散方向平行时，灯具的设置间距不应大于 10m。

2 展览厅、商店、候车（船）室、民航候机厅、营业厅等开敞空间场所的疏散通道应符合下列规定：

1) 当疏散通道两侧设置了墙、柱等结构时，方向标志灯应设置在距地面高度 1m 以下的墙面、柱面上；当疏散通道两侧无墙、柱等结构时，方向标志灯应设置在疏散通道

的上方；

2) 方向标志灯的标志面与疏散方向垂直时，特大型或大型方向标志灯的设置间距不应大于 30m，中型或小型方向标志灯的设置间距不应大于 20m；方向标志灯的标志面与疏散方向平行时，特大型或大型方向标志灯的设置间距不应大于 15m，中型或小型方向标志灯的设置间距不应大于 10m。

3 保持视觉连续的方向标志灯应符合下列规定：

- 1) 应设置在疏散走道、疏散通道地面的中心位置；
- 2) 灯具的设置间距不应大于 3m。

4 方向标志灯箭头的指示方向应按照疏散指示方案指向疏散方向，并导向安全出口。

3.2.10 楼梯间每层应设置指示该楼层的标志灯（以下简称“楼层标志灯”）。

3.2.11 人员密集场所的疏散出口、安全出口附近应增设多信息复合标志灯具。

### 3.3 系统配电的设计

#### I 一般规定

3.3.1 系统配电应根据系统的类型、灯具的设置部位、灯具的供电方式进行设计。灯具的电源应由主电源和蓄电池电源组成，且蓄电池电源的供电方式分为集中电源供电方式和灯具自带蓄电池供电方式。灯具的供电与电源转换应符合下列规定：

1 当灯具采用集中电源供电时,灯具的主电源和蓄电池电源应由集中电源提供,灯具主电源和蓄电池电源在集中电源内部实现输出转换后应由同一配电回路为灯具供电;

2 当灯具采用自带蓄电池供电时,灯具的主电源应通过应急照明配电箱一级分配电后为灯具供电,应急照明配电箱的主电源输出断开后,灯具应自动转入自带蓄电池供电。

3.3.2 应急照明配电箱或集中电源的输入及输出回路中不应装设剩余电流动作保护器,输出回路严禁接入系统以外的开关装置、插座及其他负载。

## II 灯具配电回路的设计

3.3.3 水平疏散区域灯具配电回路的设计应符合下列规定:

1 应按防火分区、同一防火分区的楼层、隧道区间、地铁站台和站厅等为基本单元设置配电回路;

2 除住宅建筑外,不同的防火分区、隧道区间、地铁站台和站厅不能共用同一配电回路;

3 避难走道应单独设置配电回路;

4 防烟楼梯间前室及合用前室内设置的灯具应由前室所在楼层的配电回路供电;

5 配电室、消防控制室、消防水泵房、自备发电机房等发生火灾时仍需工作、值守的区域和相关疏散通道,应单独设置配电回路。

3.3.4 竖向疏散区域灯具配电回路的设计应符合下列规定:

1 封闭楼梯间、防烟楼梯间、室外疏散楼梯应单独设置配电回路；

2 敞开楼梯间内设置的灯具应由灯具所在楼层或就近楼层的配电回路供电。

3 避难层和避难层连接的下行楼梯间应单独设置配电回路。

3.3.5 任一配电回路配接灯具的数量、范围应符合下列规定：

1 配接灯具的数量不宜超过 60 只；

2 道路交通隧道内，配接灯具的范围不宜超过 1000m；

3 地铁隧道内，配接灯具的范围不应超过一个区间的 1/2。

3.3.6 任一配电回路的额定功率、额定电流应符合下列规定：

1 配接灯具的额定功率总和不应大于配电回路额定功率的 80%；

2 A 型灯具配电回路的额定电流不应大于 6A；B 型灯具配电回路的额定电流不应大于 10A。

### III 应急照明配电箱的设计

3.3.7 灯具采用自带蓄电池供电时，应急照明配电箱的设计应符合下列规定：

1 应急照明配电箱的选择应符合下列规定：

1) 应选择进、出线口分开设置在箱体下部的产品；

2) 在隧道场所、潮湿场所，应选择防护等级不低于 IP65 的产品；在电气竖井内，应选择防护等级不低于 IP33 的产品。

2 应急照明配电箱的设置应符合下列规定：

- 1) 宜设置于值班室、设备机房、配电间或电气竖井内；
- 2) 人员密集场所，每个防火分区应设置独立的应急照明配电箱；非人员密集场所，多个相邻防火分区可设置一个共用的应急照明配电箱；
- 3) 防烟楼梯间应设置独立的应急照明配电箱，封闭楼梯间宜设置独立的应急照明配电箱。

### 3 应急照明配电箱的供电应符合下列规定：

- 1) 集中控制型系统中，应急照明配电箱应由消防电源的专用应急回路或所在防火分区、同一防火分区的楼层、隧道区间、地铁站台和站厅的消防电源配电箱供电；
- 2) 非集中控制型系统中，应急照明配电箱应由防火分区、同一防火分区的楼层、隧道区间、地铁站台和站厅的正常照明配电箱供电；
- 3) A型应急照明配电箱的变压装置可设置在应急照明配电箱内或其附近。

### 4 应急照明配电箱的输出回路应符合下列规定：

- 1) A型应急照明配电箱的输出回路不应超过8路；B型应急照明配电箱的输出回路不应超过12路；
- 2) 沿电气竖井垂直方向为不同楼层的灯具供电时，应急照明配电箱的每个输出回路在公共建筑中的供电范围不宜超过8层，在住宅建筑的供电范围不宜超过18层。

## IV 集中电源的设计

### 3.3.8 灯具采用集中电源供电时，集中电源的设计应符合下列

规定：

1 集中电源的选择应符合下列规定：

1) 应根据系统的类型及规模、灯具及其配电回路的设置情况、集中电源的设置部位及设备散热能力等因素综合选择适宜电压等级与额定输出功率的集中电源；集中电源额定输出功率不应大于 5kW；设置在电缆竖井中的集中电源额定输出功率不应大于 1kW；

2) 蓄电池电源宜优先选择安全性高、不含重金属等对环境有害物质的蓄电池（组）；

3) 在隧道场所、潮湿场所，应选择防护等级不低于 IP65 的产品；在电气竖井内，应选择防护等级不低于 IP33 的产品。

2 集中电源的设置应符合下列规定：

1) 应综合考虑配电线路的供电距离、导线截面、压降损耗等因素，按防火分区的划分情况设置集中电源；灯具总功率大于 5kW 的系统，应分散设置集中电源；

2) 应设置在消防控制室、低压配电室、配电间内或电气竖井内；设置在消防控制室内时，应符合本标准第 3.4.6 条的规定；集中电源的额定输出功率不大于 1kW 时，可设置在电气竖井内；

3) 设置场所不应有可燃气体管道、易燃物、腐蚀性气体或蒸汽；

4) 酸性电池的设置场所不应存放带有碱性介质的物质；碱



性电池的设置场所不应存放带有酸性介质的物质；

5) 设置场所宜通风良好，设置场所的环境温度不应超出电池标称的工作温度范围。

3 集中电源的供电应符合下列规定：

1) 集中控制型系统中，集中设置的集中电源应由消防电源的专用应急回路供电，分散设置的集中电源应由所在防火分区、同一防火分区的楼层、隧道区间、地铁站台和站厅的消防电源配电箱供电；

2) 非集中控制型系统中，集中设置的集中电源应由正常照明线路供电，分散设置的集中电源应由所在防火分区、同一防火分区的楼层、隧道区间、地铁站台和站厅的正常照明配电箱供电。

4 集中电源的输出回路应符合下列规定：

1) 集中电源的输出回路不应超过 8 路；

2) 沿电气竖井垂直方向为不同楼层的灯具供电时，集中电源的每个输出回路在公共建筑中的供电范围不宜超过 8 层，在住宅建筑的供电范围不宜超过 18 层。

### **3.4 应急照明控制器及集中控制型系统通信线路的设计**

#### **I 应急照明控制器的设计**

3.4.1 应急照明控制器的选型应符合下列规定：

1 应选择具有能接收火灾报警控制器或消防联动控制器干接点信号或 DC24V 信号接口的产品；

2 应急照明控制器采用通信协议与消防联动控制器通信时，应选择与消防联动控制器的通信接口和通讯协议的兼容性满足现行国家标准《火灾自动报警系统组件兼容性要求》GB 22134有关规定的产品；

3 在隧道场所、潮湿场所，应选择防护等级不低于 IP65 的产品；在电气竖井内，应选择防护等级不低于 IP33 的产品；

4 控制器的蓄电池电源宜优先选择安全性高、不含重金属等对环境有害物质的蓄电池。

3.4.2 任一台应急照明控制器直接控制灯具的总数量不应大于 3200。

3.4.3 应急照明控制器的控制、显示功能应符合下列规定：

1 应能接收、显示、保持火灾报警控制器的火灾报警输出信号。具有两种及以上疏散指示方案场所中设置的应急照明控制器还应能接收、显示、保持消防联动控制器发出的火灾报警区域信号或联动控制信号；

2 应能按预设逻辑自动、手动控制系统的应急启动，并应符合本标准第 3.6.10～第 3.6.12 条的规定；

3 应能接收、显示、保持其配接的灯具、集中电源或应急照明配电箱的工作状态信息。

3.4.4 系统设置多台应急照明控制器时，起集中控制功能的应急照明控制器的控制、显示功能尚应符合下列规定：

1 应能按预设逻辑自动、手动控制其他应急照明控制器配接系统设备的应急启动，并应符合本标准第 3.6.10～第 3.6.12 条

的规定；

2 应能接收、显示、保持其他应急照明控制器及其配接的灯具、集中电源或应急照明配电箱的工作状态信息。

3.4.5 建、构筑物中存在具有两种及以上疏散指示方案的场所时，所有区域的疏散指示方案、系统部件的工作状态应在应急照明控制器或专用消防控制室图形显示装置上以图形方式显示。

3.4.6 应急照明控制器的设置应符合下列规定：

1 应设置在消防控制室内或有人值班的场所；系统设置多台应急照明控制器时，起集中控制功能的应急照明控制器应设置在消防控制室内，其他应急照明控制器可设置在电气竖井、配电间等无人值班的场所。

2 在消防控制室地面上设置时，应符合下列规定：

- 1) 设备面盘前的操作距离，单列布置时不应小于 1.5m；  
双列布置时不应小于 2m；
- 2) 在值班人员经常工作的一面，设备面盘至墙的距离不应小于 3m；
- 3) 设备面盘后的维修距离不宜小于 1m；
- 4) 设备面盘的排列长度大于 4m 时，其两端应设置宽度不小于 1m 的通道。

3 在消防控制室墙面上设置时，应符合下列规定：

- 1) 设备主显示屏高度宜为 1.5 m ~1.8m；
- 2) 设备靠近门轴的侧面距墙不应小于 0.5m；
- 3) 设备正面操作距离不应小于 1.2m。

3.4.7 应急照明控制器的主电源应由消防电源供电；控制器的自带蓄电池电源应至少使控制器在主电源中断后工作 3h。

## II 集中控制型系统通信线路的设计

3.4.8 集中电源或应急照明配电箱应按灯具配电回路设置灯具通信回路，且灯具配电回路和灯具通信回路配接的灯具应一致。

### 3.5 系统线路的选择

3.5.1 系统线路应选择铜芯导线或铜芯电缆。

3.5.2 系统线路电压等级的选择应符合下列规定：

1 额定工作电压等级为 50V 以下时，应选择电压等级不低于交流 300/500V 的线缆；

2 额定工作电压等级为 220/380V 时，应选择电压等级不低于交流 450/750V 的线缆。

3.5.3 地面上设置的标志灯的配电线路和通信线路应选择耐腐蚀橡胶线缆。

3.5.4 集中控制型系统中，除地面上设置的灯具外，系统的配电线路应选择耐火线缆，系统的通信线路应选择耐火线缆或耐火光纤。

3.5.5 非集中控制型系统中，除地面上设置的灯具外，系统配电线路的选择应符合下列规定：

1 灯具采用自带蓄电池供电时，系统的配电线路应选择阻燃或耐火线缆；

2 灯具采用集中电源供电时，系统的配电线路应选择耐火线缆。

3.5.6 同一工程中相同用途电线电缆的颜色应一致；线路正极“+”线应为红色，负极“-”线应为蓝色或黑色，接地线应为黄色绿色相间。

### 3.6 集中控制型系统的控制设计

#### I 一般规定

3.6.1 系统控制架构的设计应符合下列规定：

1 系统设置多台应急照明控制器时，应设置一台起集中控制功能的应急照明控制器；

2 应急照明控制器应通过集中电源或应急照明配电箱连接灯具，并控制灯具的应急启动、蓄电池电源的转换。

3.6.2 具有一种疏散指示方案的场所，系统不应设置可变疏散指示方向功能。

3.6.3 集中电源或应急照明配电箱与灯具的通信中断时，非持续型灯具的光源应应急点亮、持续型灯具的光源应由节电点亮模式转入应急点亮模式。

3.6.4 应急照明控制器与集中电源或应急照明配电箱的通信中断时，集中电源或应急照明配电箱应连锁控制其配接的非持续型照明灯的光源应急点亮、持续型灯具的光源由节电点亮模式转入应急点亮模式。

#### II 非火灾状态下的系统控制设计

3.6.5 非火灾状态下，系统正常工作模式的设计应符合下列规定：

1 应保持主电源为灯具供电；

2 系统内所有非持续型照明灯应保持熄灭状态，持续型照明灯的光源应保持节电点亮模式；

3 标志灯的工作状态应符合下列规定：

1) 具有一种疏散指示方案的区域，区域内所有标志灯的光源应按该区域疏散指示方案保持节电点亮模式；

2) 需要借用相邻防火分区疏散的防火分区，区域内相关标志灯的光源应按该区域可借用相邻防火分区疏散工况条件对应的疏散指示方案保持节电点亮模式；

3) 需要采用不同疏散预案的交通隧道、地铁隧道、地铁站台和站厅等场所，区域内相关标志灯的光源应按该区域默认疏散指示方案保持节电点亮模式。

3.6.6 在非火灾状态下，系统主电源断电后，系统的控制设计应符合下列规定：

1 集中电源或应急照明配电箱应连锁控制其配接的非持续型照明灯的光源应急点亮、持续型灯具的光源由节电点亮模式转入应急点亮模式；灯具持续应急点亮时间应符合设计文件的规定，且不应超过 0.5h；

2 系统主电源恢复后，集中电源或应急照明配电箱应连锁其配接灯具的光源恢复原工作状态；灯具持续点亮时间达到设计文件规定的时间，且系统主电源仍未恢复供电时，集中电源或应急照明配电箱应连锁其配接灯具的光源熄灭。

3.6.7 在非火灾状态下，任一防火分区、楼层、隧道区间、地铁站台和站厅的正常照明电源断电后，系统的控制设计应符合下

列规定：

1 为该区域内设置灯具供配电的集中电源或应急照明配电箱应在主电源供电状态下，连锁控制其配接的非持续型照明灯的光源应急点亮、持续型灯具的光源由节电点亮模式转入应急点亮模式；

2 该区域正常照明电源恢复供电后，集中电源或应急照明配电箱应连锁控制其配接的灯具的光源恢复原工作状态。

### III 火灾状态下的系统控制设计

3.6.8 火灾确认后，应急照明控制器应能按预设逻辑手动、自动控制系统的应急启动，具有两种及以上疏散指示方案的区域应作为独立的控制单元，且需要同时改变指示状态的灯具应作为一个灯具组，由应急照明控制器的一个信号统一控制。

3.6.9 系统自动应急启动的设计应符合下列规定：

1 应由火灾报警控制器或火灾报警控制器（联动型）的火灾报警输出信号作为系统自动应急启动的触发信号；

2 应急照明控制器接收到火灾报警控制器的火灾报警输出信号后，应自动执行以下控制操作：

1) 控制系统所有非持续型照明灯的光源应急点亮，持续型灯具的光源由节电点亮模式转入应急点亮模式；

2) 控制 B 型集中电源转入蓄电池电源输出、B 型应急照明配电箱切断主电源输出；

3) A 型集中电源应保持主电源输出，待接收到其主电源断电信号后，自动转入蓄电池电源输出；A 型应急照明配

电箱应保持主电源输出，待接收到其主电源断电信号后，自动切断主电源输出。

3.6.10 应能手动操作应急照明控制器控制系统的应急启动，且系统手动应急启动的设计应符合下列规定：

1 控制系统所有非持续型照明灯的光源应急点亮，持续型灯具的光源由节电点亮模式转入应急点亮模式；

2 控制集中电源转入蓄电池电源输出、应急照明配电箱切断主电源输出。

3.6.11 需要借用相邻防火分区疏散的防火分区，改变相应标志灯具指示状态的控制设计应符合下列规定：

1 应由消防联动控制器发送的被借用防火分区的火灾报警区域信号作为控制改变该区域相应标志灯具指示状态的触发信号；

2 应急照明控制器接收到被借用防火分区的火灾报警区域信号后，应自动执行以下控制操作：

1) 按对应的疏散指示方案，控制该区域内需要变换指示方向的方向标志灯改变箭头指示方向；

2) 控制被借用防火分区入口处设置的出口标志灯的“出口指示标志”的光源熄灭、“禁止入内”指示标志的光源应急点亮；

3) 该区域内其他标志灯的工作状态不应被改变。

3.6.12 需要采用不同疏散预案的交通隧道、地铁隧道、地铁站



台和站厅等场所，改变相应标志灯具指示状态的控制设计应符合下列规定：

1 应由消防联动控制器发送的代表相应疏散预案的联动控制信号作为控制改变该区域相应标志灯具指示状态的触发信号；

2 应急照明控制器接收到代表相应疏散预案的消防联动控制信号后，应自动执行以下控制操作：

- 1) 按对应的疏散指示方案，控制该区域内需要变换指示方向的方向标志灯改变箭头指示方向；
- 2) 控制该场所需要关闭的疏散出口处设置的出口标志灯的“出口指示标志”的光源熄灭、“禁止入内”指示标志的光源应急点亮；
- 3) 该区域内其他标志灯的工作状态不应改变。

### **3.7 非集中控制型系统的控制设计**

#### **I 非火灾状态下的系统控制设计**

3.7.1 非火灾状态下，系统的正常工作模式设计应符合下列规定：

- 1 应保持主电源为灯具供电；
- 2 系统内非持续型照明灯的光源应保持熄灭状态；
- 3 系统内持续型灯具的光源应保持节电点亮状态。

3.7.2 在非火灾状态下，非持续型照明灯在主电供电时可由人体感应、声控感应等方式感应点亮。

#### **II 火灾状态下的系统控制设计**

3.7.3 火灾确认后，应能手动控制系统的应急启动；设置区域

火灾报警系统的场所，尚应能自动控制系统的应急启动。

#### 3.7.4 系统手动应急启动的设计应符合下列规定：

1 灯具采用集中电源供电时，应能手动操作集中电源，控制集中电源转入蓄电池电源输出，同时控制其配接的所有非持续型照明灯的光源应急点亮、持续型灯具的光源由节电点亮模式转入应急点亮模式；

2 灯具采用自带蓄电池供电时，应能手动操作切断应急照明配电箱的主电源输出，同时控制其配接的所有非持续型照明灯的光源应急点亮、持续型灯具的光源由节电点亮模式转入应急点亮模式。

#### 3.7.5 在设置区域火灾报警系统的场所，系统的自动应急启动设计应符合下列规定：

1 灯具采用集中电源供电时，集中电源接收到火灾报警控制器的火灾报警输出信号后，应自动转入蓄电池电源输出，并控制其配接的所有非持续型照明灯的光源应急点亮、持续型灯具的光源由节电点亮模式转入应急点亮模式；

2 灯具采用自带蓄电池供电时，应急照明配电箱接收到火灾报警控制器的火灾报警输出信号后，应自动切断主电源输出，并控制其配接的所有非持续型照明灯的光源应急点亮、持续型灯具的光源应由节电点亮模式转入应急点亮模式。

### 3.8 备用照明设计

3.8.1 避难间（层）及配电室、消防控制室、自备发电机房等发生火灾时仍需工作、值守的区域应同时设置备用照明、疏散照

明和疏散指示标志。

3.8.2 系统备用照明的设计应符合下列规定：

1 备用照明灯具可采用正常照明灯具，在火灾时应保持正常的照度；

2 备用照明灯具应由正常照明电源和消防电源专用应急回路互投后供电。

# 4 施工

## 4.1 一般规定

4.1.1 系统的子分部、分项工程应按本标准附录 A 划分。

4.1.2 系统的施工应按设计文件要求编写施工方案，施工现场应具有必要的施工技术标准、健全的施工质量管理体系和工程质量检验制度，建设单位应组织监理单位进行检查，并应按本标准附录 B 的规定填写有关记录。

4.1.3 系统施工前应具备下列条件：

1 应具备下列经批准的消防设计文件：

1) 系统图；

2) 各防火分区、楼层、隧道区间、地铁站厅或站台的疏散指示方案；

3) 设备布置平面图、接线图，安装图；

4) 系统控制逻辑设计文件；

2 系统设备的现行国家标准、系统设备的使用说明书等技术资料齐全；

3 设计单位向建设、施工、监理单位进行技术交底，明确相应技术要求；

4 材料、系统部件及配件齐全，规格、型号符合设计要求，能够保证正常施工；

5 经检查，与系统施工相关的预埋件、预留孔洞等符合设计要求；

6 施工现场及施工中使用的水、电、气能够满足连续施工的要求。

4.1.4 系统的施工，应按照批准的工程设计文件和施工技术标准进行。

4.1.5 系统施工过程的质量控制应符合下列规定：

1 监理单位应按本标准第 4.2 节的规定和本标准附录 C 中规定的检查项目、检查内容和检查方法，组织施工单位对材料、系统部件及配件进行进场检查，并按本标准附录 C 的规定填写记录，检查不合格者不得使用；

2 系统施工过程中，施工单位应做好施工、设计变更等相关记录；

3 各工序应按照施工技术标准进行质量控制，每道工序完成后应进行检查；相关各专业工种之间交接时，应经监理工程师检验认可；不合格应进行整改，检查合格后方可进入下一道工序；

4 监理工程师应按照施工区域的划分、系统的安装工序及本章的规定和本标准附录 C 中规定的检查项目、检查内容和检查方法，组织施工单位人员对系统的安装质量进行全数检查，并按本标准附录 C 的规定填写记录。隐蔽工程的质量检查宜保留现场照片或视频记录；

5 系统施工结束后，施工单位应完成竣工图及竣工报告。

4.1.6 系统部件的选型、设置数量和设置部位应符合本标准第 3 章和设计文件的规定。

4.1.7 在有爆炸危险性场所，系统的布线和部件的安装，应符

合现行国家标准《电气装置安装工程 爆炸和火灾危险环境电气装置施工及验收规范》GB 50257 的相关规定。

## 4.2 材料、设备进场检查

4.2.1 材料、系统部件及配件进入施工现场应有清单、使用说明书、质量合格证明文件、国家法定质检机构的检验报告、认证证书和认证标识等文件。

4.2.2 系统中的应急照明控制器、集中电源、应急照明配电箱、灯具应是通过国家认证的产品，产品名称、型号、规格应与认证证书和检验报告一致。

4.2.3 系统部件及配件的规格、型号应符合设计文件的规定。

4.2.4 系统部件及配件表面应无明显划痕、毛刺等机械损伤，紧固部位应无松动。

## 4.3 布线

4.3.1 系统线路的防护方式应符合下列规定：

1 系统线路暗敷时，应采用金属管、可弯曲金属电气导管或B1级及以上的刚性塑料管保护；

2 系统线路明敷设时，应采用金属管、可弯曲金属电气导管或槽盒保护；

3 矿物绝缘类不燃性电缆可直接明敷。

4.3.2 各类管路明敷时，应在下列部位设置吊点或支点，吊杆直径不应小于6mm：

1 管路始端、终端及接头处；

2 距接线盒0.2m处；

3 管路转角或分支处；

4 直线段不大于 3m 处。

4.3.3 各类管路暗敷时，应敷设在可燃性结构内，且保护层厚度不应小于 30mm。

4.3.4 管路经过建、构筑物的沉降缝、伸缩缝、抗震缝等变形缝处，应采取补偿措施。

4.3.5 敷设在地面上、多尘或潮湿场所管路的管口和管子连接处，均应作防腐蚀、密封处理。

4.3.6 符合下列条件时，管路应在便于接线处装设接线盒：

1 管子长度每超过 30m，无弯曲时；

2 管子长度每超过 20m，有 1 个弯曲时；

3 管子长度每超过 10m，有 2 个弯曲时；

4 管子长度每超过 8m，有 3 个弯曲时。

4.3.7 金属管子入盒，盒外侧应套锁母，内侧应装护口；在吊顶内敷设时，盒的内外侧均应套锁母。塑料管入盒应采取相应固定措施。

4.3.8 槽盒敷设时，应在下列部位设置吊点或支点，吊杆直径不应小于 6mm：

1 槽盒始端、终端及接头处；

2 槽盒转角或分支处；

3 直线段不大于 3m 处。

4.3.9 槽盒接口应平直、严密，槽盖应齐全、平整、无翘角。并列安装时，槽盖应便于开启。

4.3.10 导线的种类、电压等级应符合本标准第 3.5 节和设计文件的规定。

4.3.11 在管内或槽盒内的布线,应在建筑抹灰及地面工程结束后进行,管内或槽盒内不应有积水及杂物。

4.3.12 系统应单独布线。除设计要求以外,不同回路、不同电压等级、交流与直流的线路,不应布在同一管内或槽盒的同一槽孔内。

4.3.13 线缆在管内或槽盒内,不应有接头或扭结;导线应在接线盒内采用焊接、压接、接线端子可靠连接。

4.3.14 在地面上、多尘或潮湿场所,接线盒和导线的接头应做防腐和防潮处理;具有 IP 防护等级要求的系统部件,其线路中接线盒应达到与系统部件相同的 IP 防护等级要求。

4.3.15 从接线盒、管路、槽盒等处引到系统部件的线路,当采用可弯曲金属电气导管保护时,其长度不应大于 2m,且金属导管应入盒并固定。

4.3.16 线缆跨越建、构筑物的沉降缝、伸缩缝、抗震缝等变形缝的两侧应固定,并留有适当余量。

4.3.17 系统的布线,除应符合本标准上述规定外,尚应符合现行国家标准《建筑电气装置工程施工质量验收规范》GB 50303 的相关规定。

4.3.18 系统导线敷设结束后,应用 500V 兆欧表测量每个回路导线对地的绝缘电阻,且绝缘电阻值不应小于  $20M\Omega$ 。

#### 4.4 应急照明控制器、集中电源、应急照明配电箱安装



4.4.1 应急照明控制器、集中电源、应急照明配电箱的安装应符合下列规定：

- 1 应安装牢固，不得倾斜；
- 2 在轻质墙上采用壁挂方式安装时，应采取加固措施；
- 3 落地安装时，其底边宜高出地（楼）面 100mm~200mm；
- 4 设备在电气竖井内安装时，应采用下出口进线方式；
- 5 设备接地应牢固，并应设置明显标识。

4.4.2 应急照明控制器或集中电源的蓄电池（组），需进行现场安装时，应核对蓄电池（组）的规格、型号、容量，并应符合设计文件的规定，蓄电池（组）的安装应符合产品使用说明书的要求。

4.4.3 应急照明控制器主电源应设置明显的永久性标识，并应直接与消防电源连接，严禁使用电源插头；应急照明控制器与其外接备用电源之间应直接连接。

4.4.4 集中电源的前部和后部应适当留出更换蓄电池（组）的作业空间。

4.4.5 应急照明控制器、集中电源和应急照明配电箱的接线应符合下列规定：

- 1 引入设备的电缆或导线，配线应整齐，不宜交叉，并应固定牢靠；
- 2 线缆芯线的端部，均应标明编号，并与图纸一致，字迹应清晰且不易退色；
- 3 端子板的每个接线端，接线不得超过 2 根；

- 4 线缆应留有不小于 200mm 的余量；
- 5 导线应绑扎成束；
- 6 线缆穿管、槽盒后，应将管口、槽口封堵。

## 4.5 灯具安装

### I 一般规定

4.5.1 灯具应固定安装在不燃性墙体或不燃性装修材料上，不应安装在门、窗或其它可移动的物体上。

4.5.2 灯具安装后不应对人员正常通行产生影响，灯具周围应无遮挡物，并应保证灯具上的各种状态指示灯易于观察。

4.5.3 灯具在顶棚、疏散走道或通道的上方安装时，应符合下列规定：

- 1 照明灯可采用嵌顶、吸顶和吊装式安装；

- 2 标志灯可采用吸顶和吊装式安装；室内高度大于 3.5m 的场所，特大型、大型、中型标志灯宜采用吊装式安装；

- 3 灯具采用吊装式安装时，应采用金属吊杆或吊链，吊杆或吊链上端应固定在建筑构件上。

4.5.4 灯具在侧面墙或柱上安装时，应符合下列规定：

- 1 可采用壁挂式或嵌入式安装；

- 2 安装高度距地面不大于 1m 时，灯具表面凸出墙面或柱面的部分不应有尖锐角、毛刺等突出物，凸出墙面或柱面最大水平距离不应超过 20mm。

4.5.5 非集中控制型系统中，自带电源型灯具采用插头连接时，应采用专用工具方可拆卸。

## II 照明灯安装

4.5.6 照明灯宜安装在顶棚上。

4.5.7 当条件限制时，照明灯可安装在走道侧面墙上，并应符合下列规定：

1 安装高度不应在距地面 1m~2m 之间；

2 在距地面 1m 以下侧面墙上安装时，应保证光线照射在灯具的水平线以下。

4.5.8 照明灯不应安装在地面上。

## III 标志灯安装

4.5.9 标志灯的标志面宜与疏散方向垂直。

4.5.10 出口标志灯的安装应符合下列规定：

1 应安装在安全出口或疏散门内侧上方居中的位置；受安装条件限制标志灯无法安装在门框上侧时，可安装在门的两侧，但门完全开启时标志灯不能被遮挡；

2 室内高度不大于 3.5m 的场所，标志灯底边离门框距离不应大于 200mm；室内高度大于 3.5m 的场所，特大型、大型、中型标志灯底边距地面高度不宜小于 3m，且不宜大于 6m；

3 采用吸顶或吊装式安装时，标志灯距安全出口或疏散门所在墙面的距离不宜大于 50mm。

4.5.11 方向标志灯的安装应符合下列规定：

1 应保证标志灯的箭头指示方向与疏散指示方案一致；

2 安装在疏散走道、通道两侧的墙面或柱面上时，标志灯底边距地面的高度应小于 1m；

3 安装在疏散走道、通道上方时：

1) 室内高度不大于 3.5m 的场所，标志灯底边距地面的高度宜为 2.2m~2.5m；

2) 室内高度大于 3.5m 的场所，特大型、大型、中型标志灯底边距地面高度不宜小于 3m，且不宜大于 6m。

4 当安装在疏散走道、通道转角处的上方或两侧时，标志灯与转角处边墙的距离不应大于 1m；

5 当安全出口或疏散门在疏散走道侧边时，在疏散走道增设的方向标志灯应安装在疏散走道的顶部，且标志灯的标志面应与疏散方向垂直、箭头应指向安全出口或疏散门；

6 当安装在疏散走道、通道的地面上时，应符合下列规定：

1) 标志灯应安装在疏散走道、通道的中心位置；

2) 标志灯的所有金属构件应采用耐腐蚀构件或做防腐处理，标志灯配电、通信线路的连接应采用密封胶密封；

3) 标志灯表面应与地面平行，高于地面距离不应大于 3mm，标志灯边缘与地面垂直距离高度不应大于 1mm。

4.5.12 楼层标志灯应安装在楼梯间内朝向楼梯的正面墙上，标志灯底边距地面的高度宜为 2.2m~2.5m。

4.5.13 多信息复合标志灯的安装应符合下列规定：

1 在安全出口、疏散出口附近设置的标志灯，应安装在安全出口、疏散出口附近疏散走道、疏散通道的顶部；

2 标志灯的标志面应与疏散方向垂直、指示疏散方向的箭头应指向安全出口、疏散出口。

## 5 系统调试

### 5.1 一般规定

5.1.1 施工结束后，建设单位应根据设计文件和本章的规定，按照本标准附录 E 规定的检查项目、检查内容和检查方法，组织施工单位或设备制造企业，对系统进行调试，并按本标准附录 E 的规定填写记录；系统调试前，应编制调试方案。

5.1.2 系统调试应包括系统部件的功能调试和系统功能调试，并应符合下列规定：

- 1 对应急照明控制器、集中电源、应急照明配电箱、灯具的主要功能进行全数检查，应急照明控制器、集中电源、应急照明配电箱、灯具的主要功能、性能应符合现行国家标准《消防应急照明和疏散指示系统》GB 17945 的规定；

- 2 对系统功能进行检查，系统功能应符合本章和设计文件的规定；

- 3 主要功能、性能不符合现行国家标准《消防应急照明和疏散指示系统》GB 17945 规定的系统部件应予以更换，系统功能不符合设计文件规定的项目应进行整改，并应重新进行调试。

5.1.3 系统部件功能调试或系统功能调试结束后，应恢复系统部件之间的正常连接，并使系统部件恢复正常工作状态。

5.1.4 系统调试结束后，应编写调试报告；施工单位、设备制造企业应向建设单位提交系统竣工图，材料、系统部件及配件进场检查记录，安装质量检查记录，调试记录及产品检验报告，合格证明材料等相关材料。

## 5.2 调试准备

5.2.1 系统调试前，应按设计文件的规定，对系统部件的规格、型号、数量、备品备件等进行查验，并按本标准第4章的规定，对系统的线路进行检查。

5.2.2 集中控制型系统调试前，应对灯具、集中电源或应急照明配电箱进行地址设置及地址注释，并应符合下列规定：

1 应对应急照明控制器配接的灯具、集中电源或应急照明配电箱进行地址编码，每一台灯具、集中电源或应急照明配电箱应对应一个独立的识别地址；

2 应急照明控制器应对其配接的灯具、集中电源或应急照明配电箱进行地址注册，并录入地址注释信息；

3 应按本标准附录D的规定填写系统部件设置情况记录。

5.2.3 集中控制型系统调试前，应对应急照明控制器进行控制逻辑编程，并应符合下列规定：

1 应按照系统控制逻辑设计文件的规定，进行系统自动应急启动、相关标志灯改变指示状态控制逻辑编程，并录入应急照明控制器中；

2 应按本标准附录D的规定填写应急照明控制器控制逻辑编程记录。

5.2.4 系统调试前，应具备下列技术文件：

1 系统图；

2 各防火分区、楼层、隧道区间、地铁站台和站厅的疏散指示方案和系统各工作模式设计文件；

3 系统部件的现行国家标准、使用说明书、平面布置图和设置情况记录；

4 系统控制逻辑设计文件等必要的技术文件。

5.2.5 应对系统中的应急照明控制器、集中电源和应急照明配电箱应分别进行单机通电检查。

### **5.3 应急照明控制器、集中电源和应急照明配电箱的调试**

#### **I 应急照明控制器调试**

5.3.1 应将应急照明控制器与配接的集中电源、应急照明配电箱、灯具相连接后，接通电源，使控制器处于正常监视状态。

5.3.2 应对控制器进行下列主要功能进行检查并记录，控制器的功能应符合现行国家标准《消防应急照明和疏散指示系统》GB 17945 规定：

- 1 自检功能；
- 2 操作级别；
- 3 主、备电源的自动转换功能；
- 4 故障报警功能；
- 5 消音功能；
- 6 一键检查功能。

#### **II 集中电源调试**

5.3.3 应将集中电源与灯具相连接后，接通电源，集中电源应处于正常工作状态。

5.3.4 应对集中电源下列主要功能进行检查并记录，集中电源的功能应符合现行国家标准《消防应急照明和疏散指示系统》GB

17945 规定：

- 1 操作级别；
- 2 故障报警功能；
- 3 消音功能；
- 4 电源分配输出功能；
- 5 集中控制型集中电源电源转换手动测试功能；
- 6 集中控制型集中电源通信故障连锁控制功能；
- 7 集中控制型集中电源灯具应急状态保持功能。

### **III 应急照明配电箱调试**

5.3.5 应接通应急照明配电箱的电源，使应急照明配电箱处于正常工作状态。

5.3.6 应对应急照明配电箱进行下列主要功能检查并记录，应急照明配电箱的功能应符合现行国家标准《消防应急照明和疏散指示系统》GB 17945 规定：

- 1 主电源分配输出功能；
- 2 集中控制型应急照明配电箱主电源输出关断测试功能；
- 3 集中控制型配电箱通信故障连锁控制功能；
- 4 集中控制型配电箱灯具应急状态保持功能。

## **5.4 集中控制型系统的系统功能调试**

### **I 非火灾状态下的系统功能调试**



5.4.1 系统功能调试前，集中电源的蓄电池组、灯具自带的蓄电池应连续充电 24h。

5.4.2 根据系统设计文件的规定，应对系统的正常工作模式进行检查并记录，系统的正常工作模式应符合下列规定：

1 灯具采用集中电源供电时，集中电源应保持主电源输出；灯具采用自带蓄电池供电时，应急照明配电箱应保持主电源输出；

2 系统内所有照明灯的工作状态应符合设计文件的规定；

3 系统内所有标志灯的工作状态应符合本标准第 3.6.5（3）条（款）的规定。

5.4.3 切断集中电源、应急照明配电箱的主电源，根据系统设计文件的规定，对系统的主电源断电控制功能进行检查并记录，系统的主电源断电控制功能应符合下列规定：

1 集中电源应转入蓄电池电源输出、应急照明配电箱应切断主电源输出；

2 应急照明控制器应开始主电源断电持续应急时间计时；

3 集中电源、应急照明配电箱配接的非持续型照明灯的光源应应急点亮、持续型灯具的光源应由节电点亮模式转入应急点亮模式；

4 恢复集中电源、应急照明配电箱的主电源供电，集中电源、应急照明配电箱配接灯具的光源应恢复原工作状态；

5 使灯具持续应急点亮时间达到设计文件规定的时间，集中电源、应急照明配电箱配接灯具的光源应熄灭。

5.4.4 切断防火分区、楼层、隧道区间、地铁站台和站厅正常照明配电箱的电源，根据系统设计文件的规定，对系统的正常照明断电控制功能进行检查并记录，系统的正常照明断电控制功能应符合下列规定：

1 该区域非持续型照明灯的光源应应急点亮、持续型灯具的光源应由节电点亮模式转入应急点亮模式；

2 恢复正常照明应急照明配电箱的电源供电，该区域所有灯具的光源应恢复原工作状态。

## II 火灾状态下的系统控制功能调试

5.4.5 系统功能调试前，应将应急照明控制器与火灾报警控制器、消防联动控制器相连，使应急照明控制器处于正常监视状态。

5.4.6 根据系统设计文件的规定，使火灾报警控制器发出火灾报警输出信号，对系统的自动应急启动功能进行检查并记录，系统的自动应急启动功能应符合下列规定：

1 应急照明控制器应发出系统自动应急启动信号，显示启动时间；

2 系统内所有的非持续型照明灯的光源应应急点亮、持续型灯具的光源应由节电点亮模式转入应急点亮模式，灯具光源应急点亮的响应时间应符合本标准第 3.2.3 条的规定；

3 B 型集中电源应转入蓄电池电源输出、B 型应急照明配电箱应切断主电源输出；

4 A 型集中电源、A 型应急照明配电箱应保持主电源输出；切断集中电源的主电源，集中电源应自动转入蓄电池电源输出。

5.4.7 根据系统设计文件的规定，使消防联动控制器发出被借用防火分区的火灾报警区域信号，对需要借用相邻防火分区疏散的防火分区中标志灯指示状态的改变功能进行检查并记录，标志灯具的指示状态改变功能应符合下列规定：

1 应急照明控制器应发出控制标志灯指示状态改变的启动信号，显示启动时间；

2 该防火分区内，按不可借用相邻防火分区疏散工况条件对应的疏散指示方案，需要变换指示方向的方向标志灯应改变箭头指示方向，通向被借用防火分区入口的出口标志灯的“出口指示标志”的光源应熄灭、“禁止入内”指示标志的光源应应急点亮；灯具改变指示状态的响应时间应符合本标准第 3.2.3 条的规定；

3 该防火分区内其他标志灯的工作状态应保持不变。

5.4.8 根据系统设计文件的规定，使消防联动控制器发出代表相应疏散预案的消防联动控制信号，对需要采用不同疏散预案的交通隧道、地铁隧道、地铁站台和站厅等场所中标志灯指示状态的改变功能进行检查并记录，标志灯具的指示状态改变功能应符合下列规定：

1 应急照明控制器应发出控制标志灯指示状态改变的启动信号，显示启动时间；

2 该区域内，按照对应的疏散指示方案需要变换指示方向的方向标志灯应改变箭头指示方向，通向需要关闭的疏散出口处设置的出口标志灯“出口指示标志”的光源应熄灭、“禁止入内”

指示标志的光源应应急点亮；灯具改变指示状态的响应时间应符合本标准第 3.2.3 条的规定；

3 该区域内其他标志灯的工作状态应保持不变。

5.4.9 手动操作应急照明控制器的一键启动按钮，对系统的手动应急启动功能进行检查并记录，系统的手动应急启动功能应符合下列规定：

1 应急照明控制器应发出手动应急启动信号，显示启动时间；

2 系统内所有的非持续型照明灯的光源应应急点亮、持续型灯具的光源应由节电点亮模式转入应急点亮模式；

3 集中电源应转入蓄电池电源输出、应急照明配电箱应切断主电源的输出；

4 照明灯设置部位地面水平最低照度应符合本标准第 3.2.5 条的规定；

5 灯具应急点亮的持续工作时间应符合本标准第 3.2.4 条的规定。

## **5.5 非集中控制型系统的系统功能调试**

### **1 非火灾状态下的系统功能调试**

5.5.1 系统功能调试前，集中电源的蓄电池组、灯具自带的蓄电池应连续充电 24h。

5.5.2 根据系统设计文件的规定，对系统的正常工作模式进行检查并记录，系统的正常工作模式应符合下列规定：

1 集中电源应保持主电源输出、应急照明配电箱应保持主电

源输出；

2 系统灯具的工作状态应符合设计文件的规定。

5.5.3 非持续型照明灯具有人体、声控等感应方式点亮功能时，根据系统设计文件的规定，使灯具处于主电供电状态下，对非持续型灯具的感应点亮功能进行检查并记录，灯具的感应点亮功能应符合下列规定：

1 按照产品使用说明书的规定，使灯具的设置场所满足点亮所需的条件；

2 非持续型照明灯应点亮。

## II 火灾状态下的系统控制功能调试

5.5.4 在设置区域火灾报警系统的场所，使集中电源或应急照明配电箱与火灾报警控制器相连，根据系统设计文件的规定，使火灾报警控制器发出火灾报警输出信号，对系统的自动应急启动功能进行检查并记录，系统的自动控制功能应符合下列规定：

1 灯具采用集中电源供电时，集中电源应转入蓄电池电源输出，其所配接的所有非持续型照明灯的光源应应急点亮、持续型灯具的光源应由节电点亮模式转入应急点亮模式，灯具光源应急点亮的响应时间应符合本标准第 3.2.3 条的规定；

2 灯具采用自带蓄电池供电时，应急照明配电箱应切断主电源输出，其所配接的所有非持续型照明灯的光源应应急点亮、持续型灯具的光源应由节电点亮模式转入应急点亮模式，灯具光源应急点亮的响应时间应符合本标准第 3.2.3 条的规定。

5.5.5 根据系统设计文件的规定，对系统的手动应急启动功能进

行检查并记录，系统的手动应急启动功能应符合下列规定：

1 灯具采用集中电源供电时，手动操作集中电源的应急启动控制按钮，集中电源应转入蓄电池电源输出，其所配接的所有非持续型照明灯的光源应应急点亮、持续型灯具的光源应由节电点亮模式转入应急点亮模式，且灯具光源应急点亮的启动时间应符合本标准第 3.2.3 条的规定；

2 灯具采用自带蓄电池供电时，手动操作应急照明配电箱的应急启动控制按键、按钮，应急照明配电箱应切断主电源输出，其所配接的所有非持续型照明灯的光源应应急点亮、持续型灯具的光源应由节电点亮模式转入应急点亮模式，且灯具光源应急点亮的启动时间应符合本标准第 3.2.3 条的规定；

3 照明灯设置部位地面水平最低照度应符合本标准第 3.2.5 条的规定；

4 灯具应急点亮的持续工作时间应符合本标准第 3.2.4 条的规定。

## **5.6 备用照明功能调试**

5.6.1 根据设计文件的规定，对系统备用照明的功能进行检查并记录，系统备用照明的功能应符合下列规定：

1 切断为备用照明灯具供电的正常照明电源输出；

2 消防电源专用应急回路供电应能自动投入为备用照明灯具供电。

## 6 系统检测与验收

6.0.1 系统竣工后，建设单位应负责组织施工、设计、监理等单位进行系统验收，验收不合格不得投入使用。

6.0.2 系统的检测、验收应按表 6.0.2 所列的检测和验收对象、项目及数量，按本标准第 4 章、第 5 章的规定和附录 E 中规定的检查内容和方法进行，并按本标准附录 E 的规定填写记录。

6.0.3 系统检测、验收时，应对施工单位提供的下列资料进行齐全性和符合性检查，并按附录 E 的规定填写记录：

- 1 竣工验收申请报告、设计变更通知书、竣工图；
- 2 工程质量事故处理报告；
- 3 施工现场质量管理检查记录；
- 4 系统安装过程质量检查记录；
- 5 系统部件的现场设置情况记录；
- 6 系统控制逻辑编程记录；
- 7 系统调试记录；
- 8 系统部件的检验报告、合格证明材料。

6.0.4 根据各项目对系统工程质量影响严重程度的不同，将检测、验收的项目划分为 A、B、C 三个类别：

- 1 A 类项目应符合下列规定：
  - 1) 系统中的应急照明控制器、集中电源、应急照明配电箱和灯具的选型与设计文件的符合性；
  - 2) 系统中的应急照明控制器、集中电源、应急照明配电箱和灯具消防产品准入制度的符合性；

3) 应急照明控制器的应急启动、标志灯指示状态改变控制功能；

4) 集中电源、应急照明配电箱的应急启动功能；

5) 集中电源、应急照明配电箱的连锁控制功能；

6) 灯具应急状态的保持功能；

7) 集中电源、应急照明配电箱的电源分配输出功能。

2 B类项目应符合下列规定：

1) 本标准第 6.0.3 条规定资料的齐全性、符合性；

2) 系统在蓄电池电源供电状态下的持续应急工作时间。

3 其余项目应为 C 类项目；

**6.0.5 系统检测、验收结果判定准则应符合下列规定：**

1 A类项目不合格数量应为 0，B类项目不合格数量应小于等于 2，B类项目不合格数量加上 C类项目不合格数量应小于等于检查项目数量的 5%的，系统检测、验收结果应为合格；

2 不符合合格判定准则的，系统检测、验收结果应为不合格。

**6.0.6** 本节各项检测、验收项目中，当有不合格时，应修复或更换，并进行复验。复验时，对有抽验比例要求的，应加倍检验。



表 6.0.2 系统工程技术检测、验收对象，项目及检测、验收数量

序号	检测、验收对象		检测、验收项目	检测数量	验收数量
1	文件资料		齐全性、符合性	全数	全数
2	系统形式和功能选择	I 集中控制型	符合性	全数	全数
		II 非集中控制型			
3	系统线路设计	I 灯具配电线路设计	符合性	全部防火分区、楼层、隧道区间、地铁站台和站厅	建、构筑物中含有 5 个及以下防火分区、楼层、隧道区间、地铁站台和站厅的，应全部检验；超过 5 个防火分区、楼层、隧道区间、地铁站台和站厅的应按实区域数量 20%的比例抽验，但抽验总数不应小于 5 个。
		☆II 集中控制型系统的通信线路设计			
4	布线		1 线路的防护方式； 2 槽盒、管路安装质量； 3 系统线路选型； 4 电线电缆敷设质量。		
5	灯具	I 照明灯	1 设备选型； 2 消防产品准入制度； 3 设备设置； 4 安装质量。	实际安装数量	与抽查防火分区、楼层、隧道区间、地铁站台和站厅相关的设备数量。
		II 标志灯			
6	供配电设备	☆集中电源	1 设备选型； 2 消防产品准入制度； 3 设备设置； 4 设备供配电； 5 安装质量； 6 基本功能。		
		☆应急照明配电箱			
7	集中控制型系统	I 应急照明控制器	1 应急照明控制器设计； 2 设备选型； 3 消防产品准入制度； 4 设备设置； 5 设备供电； 6 安装质量； 7 基本功能。		

		II 系统功能	<p>1 非火灾状态下的系统功能：</p> <p>(1) 系统正常工作模式；</p> <p>(2) 系统主电源断电控制功能；</p> <p>(3) 系统正常照明电源断电控制功能。</p> <p>2 火灾状态下的系统控制功能：</p> <p>(1) 系统自动应急启动功能；</p> <p>(2) 系统手动应急启动功能；</p> <p>①照明灯设置部位地面的最低水平照度；</p> <p>②系统的在蓄电池电源供电状态下的应急工作时间。</p>		
8	非集中控制型系统	☆未设置火灾自动报警系统的场所	<p>1 非火灾状态下的系统功能：</p> <p>(1) 系统正常工作模式；</p> <p>(2) 灯具的感应点亮功能。</p> <p>2 火灾状态下的系统手动应急启动功能：</p> <p>1) 照明灯设置部位地面的最低水平照度；</p> <p>2) 系统在蓄电池电源供电状态下的应急工作时间。</p>	全部防火分区、楼层、隧道区间、地铁站台和站厅	建、构筑物中含有 5 个及以下防火分区、楼层、隧道区间、站台和站厅的，应全部检验；超过 5 个防火分区、楼层、隧道区间、地铁站台和站厅的应按实际区域数量 20%的比例抽验，但抽验总数不应小于 5 个。
		☆设置区域火灾自动报警系统的场所	<p>1 非火灾状态下的系统功能：</p> <p>1) 系统正常工作模式；</p> <p>2) 灯具的感应点亮功能。</p> <p>2 火灾状态下的系统应急启动功能：</p> <p>1) 系统自动应急启动功能；</p> <p>2) 系统手动应急启动功能；</p> <p>(1) 照明灯设置部位地面的最低水平照度；</p> <p>(2) 灯具在蓄电池电源供电状态下的应急工作时间。</p>		
9	系统备用照明		系统功能	全数	全数

注：1. 表 6.0.2 中的抽检数量均为最低要求；

2. 每一项功能检验次数均为 1 次；

3. 带有“☆”标的项目内容为可选项，系统设置不涉及此项目时，检测、验收不包括此项目。

## 7 系统运行维护

7.0.1 系统投入使用前，应具有下列文件资料：

- 1 检测、验收合格资料；
- 2 消防安全管理规章制度、灭火及应急疏散预案；
- 3 建、构筑物竣工后的总平面图、系统图、系统设备平面布置图、重点部位位置图；
- 4 各防火分区、楼层、隧道区间、地铁站厅或站台的疏散指示方案；
- 5 系统部件现场设置情况记录；
- 6 应急照明控制器控制逻辑编程记录；
- 7 系统设备使用说明书、系统操作规程、系统设备维护保养制度。

7.0.2 系统的使用单位应建立本标准第 7.0.1 条规定的文件档案，并应有电子备份档案。

7.0.3 应保持系统连续正常运行，不得随意中断。

7.0.4 系统应按本标准附录 F 规定的巡查项目和内容进行日常巡查，巡查的部位、频次应符合现行国家标准《建筑消防设施的维护管理》GB 25201 的规定，并按本标准附录 F 的规定填写记录。巡查过程中发现设备外观破损、设备运行异常时应立即报修。

7.0.5 每年应按表 7.0.5 规定的检查项目、数量对系统部件的功能、系统的功能进行检查，并应符合下列规定：

- 1 系统的年度检查可根据检查计划，按月度、季度逐步进行；
- 2 月度、季度的检查数量应符合表 7.0.5 的规定；

3 系统部件的功能、系统的功能应符合本标准第5章的规定；

4 灯具在蓄电池电源供电状态下的应急工作持续时间不符合本标准3.2.4条1~5款规定时，应更换相应系统设备或更换其蓄电池。

表 7.0.5 系统月检、季检对象、项目及数量

序号	检查对象	检查项目	检查数量
1	集中控制型系统	1 手动应急启动功能	应保证每月、季对系统进行一次手动应急启动功能检查。
		2 火灾状态下自动应急启动功能	应保证每年对每一个防火分区至少进行一次火灾状态下自动应急启动功能检查。
		3 持续应急工作时间	应保证每月对每一台灯具进行一次蓄电池电源供电状态下的应急工作持续时间检查。
2	非集中控制型系统	1 手动应急启动功能	应保证每月、季对系统进行一次手动应急启动功能检查。
		2 持续应急工作时间	应保证每月对每一台灯具进行一次蓄电池电源供电状态下的应急工作持续时间检查。

# 附录 A 消防应急照明和疏散指示系统子分部、分项工程划分

表 A 消防应急照明和疏散指示系统子分部、分项工程划分表

序号	子分部工程	分项工程	
1	材料、设备进场检查	材料类	管材、槽盒、电缆电线
		控制设备	应急照明控制器
		供配电设备	集中电源、应急照明配电箱
		灯具	照明灯、出口标志灯、方向标志灯、楼层标志灯、多信息复合标志灯
2	系统线路设计检查	灯具配电线路	
		系统通信线路	
3	安装与施工	布线	管材、槽盒、电缆电线
		系统部件安装	应急照明控制器
			集中电源、应急照明配电箱
			照明灯、出口标志灯、方向标志灯、楼层标志灯、多信息复合标志灯
4	系统调试	系统部件功能	应急照明控制器
			集中电源、应急照明配电箱
		系统功能	非火灾状态下的系统功能、火灾状态下的系统控制功能
			备用照明的系统功能
5	系统检测、验收	系统类型和功能选择	集中控制型
			非集中控制型
		系统线路设计检查	灯具配电线路
			系统通信线路
		布线	管材、槽盒、电缆电线
		系统部件安装和功能	应急照明控制器
			集中电源、应急照明配电箱
照明灯、出口标志灯、方向标志灯、楼层标志灯、多信息复合标志灯			
系统功能	非火灾状态下的系统功能、火灾状态下的系统控制功能		
	备用照明的系统功能		

## 附录 B 施工现场质量管理检查记录

B.0.1 监理工程师应按表 B.0.1 的规定填写施工现场质量管理检查记录，施工单位项目负责人、监理工程师、建设单位项目负责人应对检查结果确认签章。

监理工程师应根据检查结果，在对应记录表格框中勾选相应的记录项  (  )，对不合格的项目，应作出说明。

表 B.0.1 施工现场质量管理检查记录表

工程名称		建设单位		
监理单位		设计单位		
序号	项 目	监理单位检查结果		
		合格	不合格	不合格说明
1	现场质量管理制度	<input type="checkbox"/>	<input type="checkbox"/>	
2	质量责任制	<input type="checkbox"/>	<input type="checkbox"/>	
3	主要专业工种人员操作上岗证书	<input type="checkbox"/>	<input type="checkbox"/>	
4	施工图审查情况	<input type="checkbox"/>	<input type="checkbox"/>	
5	施工组织设计、施工方案及审批	<input type="checkbox"/>	<input type="checkbox"/>	
6	施工技术标准	<input type="checkbox"/>	<input type="checkbox"/>	
7	工程质量检验制度	<input type="checkbox"/>	<input type="checkbox"/>	
8	现场材料、设备管理	<input type="checkbox"/>	<input type="checkbox"/>	
9	其他项目	<input type="checkbox"/>	<input type="checkbox"/>	
检查结论		合格 <input type="checkbox"/>		不合格 <input type="checkbox"/>
建设单位项目负责人： (签章)		监理工程师： (签章)		施工单位项目负责人： (签章)
年 月 日		年 月 日		年 月 日

## 附录 C 系统材料和设备进场检查、系统线路设计检查和安装质量检查记录

C.0.1 施工单位质量检查员和监理工程师应按表 C.0.1 的规定逐项填写检查记录；监理工程师应根据检查情况填写检查结论；施工单位项目负责人、监理工程师应对检查结果确认签章。

施工单位的质量检查员和监理工程师应根据检查结果，在对应记录框中勾选相应的记录项  ()，对不符合检查内容要求的项目，应作出不合格说明。

表 C.0.1 中带有“☆”标的项目和检查内容为可选项，当系统的进场检验、安装不涉及此项目或检查内容时，可不填写。

C.0.2 若用到其他表格、文件，应作为附件一并归档。

表 C.0.1 系统材料和设备进场检查、系统线路设计检查、安装质量检查记录表

编号：

工程名称		施工单位		监理单位					
子分部工程名称		<input type="checkbox"/> 进场检查 <input type="checkbox"/> 系统线路设计 <input type="checkbox"/> 安装质量		执行规范名称及编号		《电气装置安装工程 爆炸和火灾危险环境电气装置施工及验收规范》GB 50257-2014、《建筑电气工程施工质量验收规范》GB 50303-2015			
施工区域编号	项目	条款	检查内容			施工单位检查记录		监理单位检查记录	
			检查要求	检查方法	合格	不合格	说明	合格	不合格
1 进场检查									

区域 编号	I 类型：☆材料								
	文件资料	4.2.1	应提供清单、有效的质量合格证明文件和法定质检机构的检验报告	核查文件是否齐全，质量合格证明文件和检验报告是否有效	<input type="checkbox"/>	<input type="checkbox"/>	<input type="checkbox"/>	<input type="checkbox"/>	
	II 类型：☆应急照明控制器、☆集中电源、☆应急照明配电箱、☆灯具及配件								
	1 文件资料	4.2.1	1 应提供清单、说明书、检验报告、认证证书和认证标识	核查文件是否齐全，检验报告、认证证书和认证标识是否有效	<input type="checkbox"/>	<input type="checkbox"/>	<input type="checkbox"/>	<input type="checkbox"/>	
		4.2.2	2 产品名称、型号、规格应与认证证书和检验报告一致	对照认证证书和检验报告核查产品的名称、型号、规格	<input type="checkbox"/>	<input type="checkbox"/>	<input type="checkbox"/>	<input type="checkbox"/>	
	2 选型	4.2.3	规格、型号应符合设计文件的规定	对照设计文件，核查设备的规格、型号	<input type="checkbox"/>	<input type="checkbox"/>	<input type="checkbox"/>	<input type="checkbox"/>	
3 外观检查	4.2.4	表面应无明显划痕、毛刺等机械损伤，紧固部位应无松动	检查设备及配件的外观，用手感检查设备的紧固部位	<input type="checkbox"/>	<input type="checkbox"/>	<input type="checkbox"/>	<input type="checkbox"/>		
2 系统线路设计检查									
区域 编号	I 灯具配电线路设计								
	1 一般规定	3.3.1	☆1 灯具采用集中电源供电时，灯具的主电源和蓄电池电源均由集中电源提供，灯具主电源和蓄电池电源应在集中电源内部实现输出转换后由同一配电回路为灯具供电	对照设计文件，核查灯具蓄电池电源的供电方式、灯具配电回路的设计原则	<input type="checkbox"/>	<input type="checkbox"/>	<input type="checkbox"/>	<input type="checkbox"/>	
			☆1 灯具采用自带蓄电池供电时，灯具的主电源通过应急照明配电箱一级分配电后为灯具供电，切断应急照明配电箱的主电源输出后，灯具自动转入自带蓄电池电源供电						
		3.3.2	2 应急照明配电箱或集中电源的输入及输出配电回路中不应装设剩余电流动作脱扣保护装置，输出回路严禁接入系统以外的配电回路、开关装置、插座及其他负载	对照设计文件，检查应急照明配电箱或集中电源的输入及输出配电回路中是否装设剩余电流动作脱扣保护装置，是否接入系统以外的配电回路、开关装置、插座及其他负载	<input type="checkbox"/>	<input type="checkbox"/>	<input type="checkbox"/>	<input type="checkbox"/>	
	2 水平疏散区域配电回路设计	3.3.3	1 应按防火分区、同一防火分区的楼层、隧道区间、站台和站厅为单元设置配电回路	对照设计文件，核查该区域每一配电回路的设置情况	<input type="checkbox"/>	<input type="checkbox"/>	<input type="checkbox"/>	<input type="checkbox"/>	
			2 除住宅建筑外，不同防火分区、隧道区间、站台和站厅不能共用同一配电回路		<input type="checkbox"/>	<input type="checkbox"/>	<input type="checkbox"/>	<input type="checkbox"/>	
			☆3 避难走道应单独设置配电回路		<input type="checkbox"/>	<input type="checkbox"/>	<input type="checkbox"/>	<input type="checkbox"/>	
			☆4 防烟楼梯间前室及合用前室应由灯具所在楼层的配电回路供电		<input type="checkbox"/>	<input type="checkbox"/>	<input type="checkbox"/>	<input type="checkbox"/>	
			☆5 配电室、消防控制室、消防水泵房、自备发电机房等发生火灾时仍需工作、值守的区域和相关疏散通道，应单独设置配电回路		<input type="checkbox"/>	<input type="checkbox"/>	<input type="checkbox"/>	<input type="checkbox"/>	
	3 竖向疏散区域	3.3.4	1 封闭楼梯间、防烟楼梯间、室外疏散楼梯应单独设置配电回路	对照设计文件，核查该区域每一配电回路的设置情况	<input type="checkbox"/>	<input type="checkbox"/>	<input type="checkbox"/>	<input type="checkbox"/>	
2 敞开楼梯间设置的灯具应由灯具所在楼层或就近楼层的配电回路供电			<input type="checkbox"/>		<input type="checkbox"/>	<input type="checkbox"/>	<input type="checkbox"/>		



	配电回路设计		3 避难层和避难层连接的下行楼梯间应单独设置配电回路		<input type="checkbox"/>	<input type="checkbox"/>	<input type="checkbox"/>	<input type="checkbox"/>
	4 配电回路配接灯具的数量	3.3.5	1 配接灯具的数量不宜超过 60	对照设计文件,核查每一配电回路配接灯具的数量和范围	<input type="checkbox"/>	<input type="checkbox"/>	<input type="checkbox"/>	<input type="checkbox"/>
			☆2 道路交通隧道内,配接灯具的范围不宜超过 1000m		<input type="checkbox"/>	<input type="checkbox"/>	<input type="checkbox"/>	<input type="checkbox"/>
			☆3 地铁隧道内,配接灯具的范围不应超过一个区段的 1/2		<input type="checkbox"/>	<input type="checkbox"/>	<input type="checkbox"/>	<input type="checkbox"/>
	5 配电回路功率、电流	3.3.6	配接灯具的额定功率总和不应大于配电回路额定功率的 80%; A 型灯具配电回路的额定电流不应大于 6A; B 型灯具配电回路的额定电流不应大于 10A	对照设计文件核算每一配电回路配接灯具的总功率、额定电流	<input type="checkbox"/>	<input type="checkbox"/>	<input type="checkbox"/>	<input type="checkbox"/>
☆II 系统类型为集中控制型系统时,系统通信线路设计								
系统通信线路设计	3.4.8	集中电源或应急照明配电箱应按灯具配电回路设置灯具通信回路,且灯具配电回路和灯具通信回路配接的灯具应一致	对照设计文件,核查系统通信线路的设计	<input type="checkbox"/>	<input type="checkbox"/>	<input type="checkbox"/>	<input type="checkbox"/>	
<b>3 安装质量检查</b>								
<b>I 布线</b>								
区域 编号	1 施工工艺	4.1.7	☆在有爆炸危险性场所,系统的布线应符合 GB 50257 的相关规定	检查施工工艺是否符合 GB 50257 的规定	<input type="checkbox"/>	<input type="checkbox"/>	<input type="checkbox"/>	<input type="checkbox"/>
	2 系统线路的防护方式	4.3.1	☆1 线路暗敷设时,应采用金属管、可弯曲金属电气导管或 B1 级以上的刚性塑料管保护	对照设计文件核查线缆的种类、敷设方式、管路和槽盒的材质	<input type="checkbox"/>	<input type="checkbox"/>	<input type="checkbox"/>	<input type="checkbox"/>
			☆2 系统线路明敷设时,应采用金属管、可弯曲金属电气导管或槽盒保护		<input type="checkbox"/>	<input type="checkbox"/>	<input type="checkbox"/>	<input type="checkbox"/>
			☆3 矿物绝缘类不燃性电缆可明敷		<input type="checkbox"/>	<input type="checkbox"/>	<input type="checkbox"/>	<input type="checkbox"/>
	3 管路敷设	4.3.2	☆1 明敷时,应在下列部位设置吊点或支点,吊杆直径不应小于 6mm: 1) 管路始端、终端及接头处; 2) 距接线盒 0.2m 处; 3) 管路转角或分支处; 4) 直线段不大于 3m 处	明敷时,检查管路的敷设情况,用卡尺测量吊杆的直径、用尺测量吊点或支点到接线盒的距离、直线段吊点或支点的间距;暗敷时,观察管路敷设情况,并宜留有照片、视频等隐蔽工程的检验记录	<input type="checkbox"/>	<input type="checkbox"/>	<input type="checkbox"/>	<input type="checkbox"/>
		4.3.3	☆1 暗敷时,应敷设在可燃结构内,且保护层厚度不应小于 30mm	施工过程观察管路的敷设情况,并宜留有照片、视频等隐蔽工程的检验记录	<input type="checkbox"/>	<input type="checkbox"/>	<input type="checkbox"/>	<input type="checkbox"/>
		4.3.4	2 管线经过建筑物的沉降缝、伸缩缝、抗震缝等变形缝处,应采取补偿措施	检查管口和管子连接处防腐蚀、密封处理情况	<input type="checkbox"/>	<input type="checkbox"/>	<input type="checkbox"/>	<input type="checkbox"/>
		4.3.5	3 敷设在地面上、多尘或潮湿场所管路的管口和管子连接处,均应作防腐蚀、密封处理	检查管路的敷设情况,用尺测量管路的长度	<input type="checkbox"/>	<input type="checkbox"/>	<input type="checkbox"/>	<input type="checkbox"/>
4 管路接线盒安装	4.3.6	1 符合下列条件时,应在管路便于接线处装设接线盒: 1) 管子长度每超过 30m,无弯曲时; 2) 管子长度每超过 20m,有 1 个弯曲时; 3) 管子长度每超过 10m,有 2 个弯曲时; 4) 管子长度每超过 8m,有 3 个弯曲时	检查管路的敷设情况,用尺测量管路的长度	<input type="checkbox"/>	<input type="checkbox"/>	<input type="checkbox"/>	<input type="checkbox"/>	

	4.3.7	2 金属管子入盒,盒外侧应套锁母,内侧应装护口;在吊顶内敷设时,盒的内外侧均应套锁母;塑料管入盒应采取相应固定措施	施工过程中检查管路的敷设情况,用手感检查管路的固定情况,宜留有照片、视频等隐蔽工程的检验记录	<input type="checkbox"/>	<input type="checkbox"/>	<input type="checkbox"/>	<input type="checkbox"/>	
5 槽盒安装	4.3.8	1 槽盒敷设时,应在下列部位设置吊点或支点,吊杆直径不应小于 6mm: 1) 槽盒始端、终端及接头处; 2) 槽盒转角或分支处; 3) 直线段不大于 3m 处	检查槽盒吊点、支点设置情况,用卡尺测量吊杆的直径,用尺测量直线段吊点或支点的间距	<input type="checkbox"/>	<input type="checkbox"/>	<input type="checkbox"/>	<input type="checkbox"/>	
	4.3.9	2 槽盒接口应平直、严密,槽盖应齐全、平整、无翘角,并列安装时,槽盖应便于开启	检查槽盒安装情况,用手感检查槽盖开启情况	<input type="checkbox"/>	<input type="checkbox"/>	<input type="checkbox"/>	<input type="checkbox"/>	
	6 系统线路的选择							
6.1 导体材质	3.5.1	应选择铜芯导线或铜芯电缆	对照设计文件,核查线路导体的材质	<input type="checkbox"/>	<input type="checkbox"/>	<input type="checkbox"/>	<input type="checkbox"/>	
6.2 电压等级	3.5.2	☆电压等级为 50V 以下时,应选择电压等级不低于交流 300/500V 的电线电缆	对照设计文件,核查线路的电压等级和线缆的电压等级	<input type="checkbox"/>	<input type="checkbox"/>	<input type="checkbox"/>	<input type="checkbox"/>	
		☆电压等级为 220/380V 时,应选择电压等级不低于交流 450/750V 的电线电缆						
6.3 外护套材质	3.5.3	1 地面上设置的标志灯的配电线路和通信线路应选择耐腐蚀橡胶电缆	对照设计文件,核查线缆导体和外护套的材质	<input type="checkbox"/>	<input type="checkbox"/>	<input type="checkbox"/>	<input type="checkbox"/>	
	☆系统类型为集中控制型系统时,除地面上设置的灯具外:							
	3.5.4	1 系统的通信线路应采用耐火线缆或耐火光纤	对照设计文件,核查线缆导体和外护套的材质。	<input type="checkbox"/>	<input type="checkbox"/>	<input type="checkbox"/>	<input type="checkbox"/>	
		2 灯具的配电线路应采用耐火线缆						
	☆系统类型为非集中控制型系统时,除地面上设置的灯具外:							
3.5.5	☆灯具采用自带蓄电池供电时,灯具配电线路应采用阻燃或耐火线缆	对照设计文件,核查灯具蓄电池电源的供电方式、线缆导体和外护套的材质	<input type="checkbox"/>	<input type="checkbox"/>	<input type="checkbox"/>	<input type="checkbox"/>		
	☆灯具采用集中电源供电时,灯具配电线路应采用耐火线缆							
6.4 线缆的颜色	3.5.6	同一工程中相同用途电线电缆的颜色应一致;线路正极“+”应为红色,负极“-”应为蓝色或黑色,接地线应为黄色绿色相间	对照设计文件,核查不同用途线缆的颜色是否一致	<input type="checkbox"/>	<input type="checkbox"/>	<input type="checkbox"/>	<input type="checkbox"/>	
7 导线敷设	4.3.1 1	1 在管内或槽盒内的布线,应在建筑抹灰及地面工程结束后进行,管内或槽盒内不应有积水及杂物	施工过程中观察管内或槽盒内的情况,宜留有照片、视频等检验记录	<input type="checkbox"/>	<input type="checkbox"/>	<input type="checkbox"/>	<input type="checkbox"/>	
	4.3.1 2	2 系统应单独布线,除设计要求以外,不同回路、不同电压等级、交流与直流的线路,不应布在同一管内或槽盒的同一槽孔内	对照设计文件,核查线路的电压等级,检查线路的敷设情况	<input type="checkbox"/>	<input type="checkbox"/>	<input type="checkbox"/>	<input type="checkbox"/>	
	4.3.1 3	3.1 线缆在管内或槽盒内,不应有接头或扭结	施工过程中观察线路的敷设情况,检查导线接头的连接情况,宜留有照片、视频等检验记录	<input type="checkbox"/>	<input type="checkbox"/>	<input type="checkbox"/>	<input type="checkbox"/>	
		3.2 导线应在接线盒内采用焊接、压接、接线端子可靠连接。						
	4.3.1 4	4.1 在地面上、多尘或潮湿场所,接线盒和导线的接头应做防腐蚀和防潮处理	检查接线盒、管线接头等处的防护情况	<input type="checkbox"/>	<input type="checkbox"/>	<input type="checkbox"/>	<input type="checkbox"/>	
4.2 具有 IP 防护等级要求的系统部件,其线路中接线盒、管线接头等均应达到与系统部件相同的 IP 防护等级要求								

	4.3.1 5	5 从接线盒、槽盒等处引到系统部件的线路,当采用可弯曲金属导管保护时,其长度不应大于2m,且金属导管应入盒并固定	观察线路的敷设情况,用尺测量可弯曲金属导管的长度,观察可弯曲金属导管的敷设情况,用手感检查管路的固定情况	<input type="checkbox"/>	<input type="checkbox"/>	<input type="checkbox"/>	<input type="checkbox"/>	
	4.3.1 6	6 线缆跨越建、构筑物的沉降缝、伸缩缝、抗震缝等变形缝的两侧应固定,并留有适当余量	检查线缆跨越变形缝的敷设情况	<input type="checkbox"/>	<input type="checkbox"/>	<input type="checkbox"/>	<input type="checkbox"/>	
	4.3.1 7	7 系统的布线,尚应符合GB 50303的相关规定	按GB 50303规定检查线路的敷设质量	<input type="checkbox"/>	<input type="checkbox"/>	<input type="checkbox"/>	<input type="checkbox"/>	
	4.3.1 8	8 回路导线对地的绝缘电阻值不应小于20MΩ	线缆敷设结束后,用500V兆欧表测量每个回路导线对地绝缘电阻	<input type="checkbox"/>	<input type="checkbox"/>	<input type="checkbox"/>	<input type="checkbox"/>	
<b>II 系统部件安装</b>								
<b>部件类型: ☆照明灯、☆出口标志灯、☆方向标志灯、☆楼层标志灯、☆多信息复合标志灯</b>								
<b>1 安装工艺</b>	4.1.7	☆在有爆炸危险性场所的安装,应符合GB 50257的相关规定	检查施工工艺是否符合GB 50257的规定	<input type="checkbox"/>	<input type="checkbox"/>	<input type="checkbox"/>	<input type="checkbox"/>	
<b>2 部件安装</b>	4.5.1	1 灯具应固定安装在不燃性墙体或不燃性装修材料上,不应安装在门、窗或其他可移动的物体上	对照设计文件,核查灯具的安装位置,有手感检查灯具固定是否牢固	<input type="checkbox"/>	<input type="checkbox"/>	<input type="checkbox"/>	<input type="checkbox"/>	
	4.5.2	2 灯具安装后不应影响人员正常通行产生影响,灯具周围应无遮挡物,并应保证灯具上的各种状态指示灯易于观察	检查灯具是否影响人员通行、周围是否存在遮挡物、指示灯是否易于观察	<input type="checkbox"/>	<input type="checkbox"/>	<input type="checkbox"/>	<input type="checkbox"/>	
	4.5.4	☆3 灯具在侧面墙或柱上安装时,可采用壁挂式或嵌入式安装;安装高度距地面不大于1m时,灯具表面凸出墙面或柱面的部分不应有尖锐角、毛刺等突出物,凸出墙面或柱面最大水平距离不应超过20mm	核查灯具的安装部位,用尺测量灯具的安装高度,用卡尺测量安装高度距地面不大于1m灯具凸出墙面或柱面的最大水平距离,并检查灯具表面是否有尖锐角、毛刺等突出物	<input type="checkbox"/>	<input type="checkbox"/>	<input type="checkbox"/>	<input type="checkbox"/>	
	4.5.5	4 非集中控制型系统中,自带电源型灯具采用插头连接时,应采用专用工具方可拆卸	对照设计文件核查系统的类型,检查灯具电源线的连接情况	<input type="checkbox"/>	<input type="checkbox"/>	<input type="checkbox"/>	<input type="checkbox"/>	
	<b>部件类型: ☆照明灯</b>							
	4.5.6	5 照明灯宜安装在顶棚上	对照设计文件核查灯具的安装位置、用尺测量灯具的安装高度,检查灯具的安装方式;在距地面1m以下侧面墙上安装时,观察灯具的照射情况	<input type="checkbox"/>	<input type="checkbox"/>	<input type="checkbox"/>	<input type="checkbox"/>	
	4.5.3	6 灯具在顶棚、疏散走道或通道的上方安装时,可采用嵌顶、吸顶和吊装式安装		<input type="checkbox"/>	<input type="checkbox"/>	<input type="checkbox"/>	<input type="checkbox"/>	
	4.5.7	7 当条件限制时,照明灯可安装在走道侧面墙上,并应符合下列规定:安装高度不应在距地面1m~2m之间;在距地面1m以下侧面墙上安装时,应保证光线照射在灯具的水平线以下		<input type="checkbox"/>	<input type="checkbox"/>	<input type="checkbox"/>	<input type="checkbox"/>	
4.5.8	8 照明灯不应安装在地面上	<input type="checkbox"/>		<input type="checkbox"/>	<input type="checkbox"/>	<input type="checkbox"/>		
<b>部件类型: ☆标志灯</b>								

		4.5.3	5 灯具在顶棚、疏散走道或路径的上方安装时，可采用吸顶和吊装式安装	检查灯具的安装方式，有手感检查吊杆或吊链固定是否牢固	<input type="checkbox"/>	<input type="checkbox"/>	<input type="checkbox"/>	<input type="checkbox"/>		
			☆6 室内高度大于 3.5m 的场所，特大型、大型、中型标志灯宜采用吊装式安装，灯具采用吊装式安装时，应采用金属吊杆或吊链，吊杆或吊链上端应固定在建筑构件上		<input type="checkbox"/>	<input type="checkbox"/>	<input type="checkbox"/>	<input type="checkbox"/>		
		4.5.9	7 标志灯的标志面宜与疏散方向垂直	对照设计文件观察灯具的安装情况	<input type="checkbox"/>	<input type="checkbox"/>	<input type="checkbox"/>	<input type="checkbox"/>		
		<b>部件类型：☆出口标志灯</b>								
		4.5.1 0		8 应安装在安全出口或疏散门内侧上方居中的位置	检查灯具的安装情况，用尺测量灯具的安装高度、底边离门框的距离、距安全出口或疏散门所在墙面的距离	<input type="checkbox"/>	<input type="checkbox"/>	<input type="checkbox"/>	<input type="checkbox"/>	
				9 室内高度不大于 3.5m 的场所，标志灯底边离门框距离不应大于 200mm；受安装条件限制标志灯无法安装在门框上侧时，可安装在门的两侧，但门完全开启时标志灯不能被遮挡；采用吸顶或吊装式安装时，标志灯距安全出口或疏散门所在墙面的距离不宜大于 50mm		<input type="checkbox"/>	<input type="checkbox"/>	<input type="checkbox"/>	<input type="checkbox"/>	
				10 室内高度大于 3.5m 的场所，特大型、大型、中型标志灯底边距地面高度不宜小于 3m，且不宜大于 6m；标志灯距安全出口或疏散门所在墙面的距离不宜大于 50mm		<input type="checkbox"/>	<input type="checkbox"/>	<input type="checkbox"/>	<input type="checkbox"/>	
		<b>部件类型：☆方向标志灯</b>								
		4.5.1 1		8 应保证标志灯的箭头指示方向与疏散指示方案一致	对照疏散指示方案，核查灯具的箭头指示方向	<input type="checkbox"/>	<input type="checkbox"/>	<input type="checkbox"/>	<input type="checkbox"/>	
				<b>9 安装高度</b>						
				☆1) 在疏散走道或路径上方安装时： 室内高度不大于 3.5m 的场所，标志灯底边距地面的高度宜为 2.2m~2.5m；室内高度不大于 3.5m 的场所，特大型、大型、中型标志灯底边距地面高度不宜小于 3m，且不宜大于 6m	对照设计文件，核查设置场所的高度，用尺测量灯具的安装高度	<input type="checkbox"/>	<input type="checkbox"/>	<input type="checkbox"/>	<input type="checkbox"/>	
				☆2) 在疏散走道的侧面墙上安装： 标志灯底边距地面的高度应小于 1m						
				10 安装在疏散走道拐弯处的上方或两侧时，标志灯与拐弯处边墙的距离不应大于 1m	对照设计文件，核查灯具的设置部位，用尺测量标志灯与拐弯处边墙的距离	<input type="checkbox"/>	<input type="checkbox"/>	<input type="checkbox"/>	<input type="checkbox"/>	
				☆11 当安全出口或疏散门在疏散走道侧边时，在疏散走道增设的方向标志灯应安装在疏散走道的顶部，且标志灯的标志面应与疏散方向垂直	对照设计文件，核查安全出口或疏散门的位置、疏散走道和标志灯的设置情况	<input type="checkbox"/>	<input type="checkbox"/>	<input type="checkbox"/>	<input type="checkbox"/>	
				<b>☆12 在疏散走道、路径地面上安装时</b>						
12.1 标志灯应安装在疏散走道、路径的中心位。	对照设计文件，检查灯具的设置情况			<input type="checkbox"/>	<input type="checkbox"/>	<input type="checkbox"/>	<input type="checkbox"/>			
12.2 标志灯的所有金属构件应采用耐腐蚀构件或做防腐处理，标志灯配电、通信线路的连接应采用密封胶密封	核查灯具安装的隐蔽工程检验记录	<input type="checkbox"/>	<input type="checkbox"/>	<input type="checkbox"/>	<input type="checkbox"/>					

		12.3 标志灯表面应与地面平行, 高于地面距离不应大于 3mm, 标志灯边缘与地面垂直距离高度不应大于 1mm	检查灯具的安装情况, 用卡尺测量灯具高于地面的距离、标志灯边缘与地面的垂直距离	<input type="checkbox"/>	<input type="checkbox"/>	<input type="checkbox"/>	<input type="checkbox"/>
	4.5.1 2	8 楼层标志灯应安装在楼梯间内朝向楼梯的正面墙上, 标志灯底边距地面的高度宜为 2.2m~2.5m	检查楼层标志灯的安装位置, 用尺测量灯具的安装高度	<input type="checkbox"/>	<input type="checkbox"/>	<input type="checkbox"/>	<input type="checkbox"/>
	<b>部件类型: ☆多信息复合标志灯</b>						
	4.5.1 3	8 多信息复合标志灯应安装在疏散走道、疏散通道的顶部, 且标志灯的标志面应与疏散方向垂直、指示疏散方向的箭头应指向安全出口、疏散出口	对照设计文件, 核查安全出口的位置、标志灯的设置情况	<input type="checkbox"/>	<input type="checkbox"/>	<input type="checkbox"/>	<input type="checkbox"/>
	<b>部件类型: ☆应急照明控制器、☆集中电源、☆应急照明配电箱</b>						
<b>1 安装工艺</b>	4.1.7	☆在有爆炸危险性场所的安装, 应符合 GB 50257 的相关规定	检查施工工艺是否符合 GB 50257 的规定	<input type="checkbox"/>	<input type="checkbox"/>	<input type="checkbox"/>	<input type="checkbox"/>
<b>2 安装位置</b>	<b>部件类型: ☆集中电源</b>						
	4.4.4	集中电源前、后部应适当留出更换蓄电池(组)的作业空间	检查集中电源的安装位置	<input type="checkbox"/>	<input type="checkbox"/>	<input type="checkbox"/>	<input type="checkbox"/>
<b>3 设备安装</b>	4.4.1	1 设备应安装牢固, 不得倾斜	用手感检查设备的固定情况, 落地安装时, 用尺测量设备底边距地(楼)面的距离	<input type="checkbox"/>	<input type="checkbox"/>	<input type="checkbox"/>	<input type="checkbox"/>
		☆2 安装在轻质墙上时, 应采取加固措施		<input type="checkbox"/>	<input type="checkbox"/>	<input type="checkbox"/>	<input type="checkbox"/>
		☆2 落地安装时, 其底边宜高出地(楼)面 100mm~200mm		<input type="checkbox"/>	<input type="checkbox"/>	<input type="checkbox"/>	<input type="checkbox"/>
		☆3 设备在电气竖井内安装时, 应采用下出口进线方式	对照设计文件核查设备的安装部位, 检查设备的进线方式	<input type="checkbox"/>	<input type="checkbox"/>	<input type="checkbox"/>	<input type="checkbox"/>
		4 设备的接地应牢固, 并应设置明显的永久性标识	用专用设备检查设备接地线的连接情况, 检查设备的接地标识	<input type="checkbox"/>	<input type="checkbox"/>	<input type="checkbox"/>	<input type="checkbox"/>
<b>4 设备引入线缆</b>	4.4.5	1 配线应整齐, 不宜交叉, 并应固定牢靠	检查设备内部配线情况	<input type="checkbox"/>	<input type="checkbox"/>	<input type="checkbox"/>	<input type="checkbox"/>
		2 线缆芯线的端部, 均应标明编号, 并与图纸一致, 字迹应清晰且不易褪色	对照设计文件检查逐一线缆的标号	<input type="checkbox"/>	<input type="checkbox"/>	<input type="checkbox"/>	<input type="checkbox"/>
		3 端子板的每个接线端, 接线不得超过 2 根	检查端子接线情况	<input type="checkbox"/>	<input type="checkbox"/>	<input type="checkbox"/>	<input type="checkbox"/>
		4 线缆应留有不小于 200mm 的余量	用尺测量线缆的余量长度	<input type="checkbox"/>	<input type="checkbox"/>	<input type="checkbox"/>	<input type="checkbox"/>
		5 线缆应绑扎成。	检查线缆的布置情况	<input type="checkbox"/>	<input type="checkbox"/>	<input type="checkbox"/>	<input type="checkbox"/>
		6 线缆穿管、槽盒后, 应将管口、槽口封堵	检查管口、槽口封堵情况	<input type="checkbox"/>	<input type="checkbox"/>	<input type="checkbox"/>	<input type="checkbox"/>
<b>☆5 蓄电池(组)安装</b>	4.4.2	应急照明控制器、集中电源的蓄电池(组)需进行现场安装时, 蓄电池(组)规格、型号、容量应符合设计文件的规定, 蓄电池(组)安装应符合产品使用说明书的要求。	对照设计文件核对蓄电池(组)的规格、型号、容量; 检查蓄电池(组)的安装情况。	<input type="checkbox"/>	<input type="checkbox"/>	<input type="checkbox"/>	<input type="checkbox"/>
<b>☆6 应急照明控制器电源连接</b>	4.4.3	控制器的主电源应设置明显永久性标识, 并应直接与消防电源连接, 严禁使用电源插头; 设备与其外接备用电源之间应直接连接。	检查设备主电源标识设置情况, 与消防电源的连接情况、与外接备用电源的连接情况。	<input type="checkbox"/>	<input type="checkbox"/>	<input type="checkbox"/>	<input type="checkbox"/>

监理工程师检验结论	合格 <input type="checkbox"/>	不合格 <input type="checkbox"/>
施工单位项目经理： (签章)	年 月 日	监理工程师： (签章)

# 附录 D 系统部件现场设置情况、应急照明控制器联动控制编程记录

D.0.1 施工单位、调试单位技术人员应按表 D.0.1 的规定，逐一对每个系统部件填写设置情况记录，应急照明控制器采用字母、数字显示时，可以用字母、数字表示现场部件的设置部位信息，在控制器附近的明显部位应设有现场部件具体设置部位对照表。

D.0.2 选择集中控制型系统时，施工单位、调试单位技术人员应按表 D.0.2 的规定，逐一对每台应急照明控制器填写联动控制编程记录。

D.0.3 表 D.0.1、D.0.2 中带有“☆”标的项目为可选项，当系统部件类型或部件不涉及该项内容时，可不填写。

表 D.0.1 系统部件现场设置情况记录 编号：

工程名称				监理单位		
调试单位				施工单位		
<b>☆集中控制型系统部件</b>						
<b>1 应急照明控制器</b>						
设备编号	规格、型号	配接集中电源、应急照明配电箱数量		配接灯具数量	现场设置部位	备注
		N		A	具体设置部位	
<b>1-1 应急照明控制器配接的供配电设备类型：☆集中电源、☆应急照明配电箱</b>						
设备编号	规格、型号	现场设置部位	配电、通信回路数量	配接灯具数量	地址注释信息	备注
1		具体设置部位	M1	$A1 = \sum A_1 + \dots + A_{M1}$	控制器显示的地址信息	
...	...	...	...	...	...	
N		具体设置部位	MN	$AN = \sum A_1 + \dots + A_{MN}$	控制器显示的地址信息	
<b>1-2 供配电设备（集中电源或应急照明配电箱）配接的灯具类型：☆照明灯、☆安全出口标志灯、☆方向标志灯、☆楼层标志灯、☆多信息复合标志</b>						
地址编号		灯具类型	现场设置部位	区域编号	地址注释信息	备注
设备编号	回路 编码					
1	1 1~A <sub>1</sub>		具体设置部位	防火分区、隧道区间、楼层、地铁站台站厅编号	控制器显示的地址信息	

...	...	...	...	...	...	...	...
1	M1	1~ A <sub>M1</sub>	具体设置部位	防火分区、隧道区间、楼层、地铁站台站厅编号	控制器显示的地址信息		
...	...	...	...	...	...	...	...
N	1	1~A <sub>1</sub>	具体设置部位	防火分区、隧道区间、楼层、地铁站台站厅编号	控制器显示的地址信息		
...	...	...	...	...	...	...	...
N	MN	1~ A <sub>MN</sub>	具体设置部位	防火分区、隧道区间、楼层、地铁站台站厅编号	控制器显示的地址信息		
<b>☆非集中控制型系统部件</b>							
<b>2 供配电设备类型：☆集中电源、☆应急照明配电箱</b>							
设备编号	规格、型号	现场设置部位	配电回路数量	配接灯具数量	备注		
		具体设置部位	M	A=ΣA <sub>1</sub> +...+A <sub>n</sub>			
<b>2-1 配接的灯具类型：☆照明灯、☆安全出口标志灯、☆方向标志灯、☆楼层标志灯</b>							
地址编号		现场部件类型	现场设置部位	区域编号	备注		
配电回路编号	部件编号						
1	1~A <sub>1</sub>		具体设置部位	防火分区、隧道区间、楼层编号			
...	...	...	...	...			
M	1~A <sub>M</sub>		具体设置部位	防火分区、隧道区间、楼层编号			
调试单位		施工单位		监理单位			
(公章) 项目负责人 年 月 日		(公章) 项目负责人 年 月 日		(公章) 项目负责人 年 月 日			

表 D.2 应急照明控制器控制逻辑编程记录

编号：

工程名称		监理单位	
调试单位		施工单位	
设备编号	规格、型号	现场设置部位	具体设置部位
<b>受控设备类型：☆集中电源、☆应急照明配电箱、☆照明灯、☆安全出口标志灯、☆方向标志灯、☆楼层标志灯、☆多信息复合标志灯</b>			
受控设备名称	供配电设备编号、灯具地址	系统部件动作功能	逻辑关系指令语句
	B型集中电源、B型应急照明配电箱编号；非持续型照明灯地址编码、持续型照明灯地址编码、标志灯地址编码	设计文件规定的系统部件的动作功能	自动控制系统部件动作的触发条件和控制指令
调试单位		施工单位	监理单位
(公章) 项目负责人 年 月 日		(公章) 项目负责人 年 月 日	(公章) 项目负责人 年 月 日



## 附录 E 系统调试、工程检测、工程验收记录

E.0.1 调试人员、监理工程师、检测或验收的主检工程师应按表 E 的规定，对系统部件主要功能和性能、系统功能进行检查，逐项填写调试、工程检测、工程验收记录。

根据系统部件主要功能和性能、系统功能的检查情况，调试人员、监理工程师、检测或验收的主检工程师应在对应记录框中勾选相应的记录项  (☑)，对不符合规定的子项，应对不合格现象做出完整的描述。

表 E.0.1、E.0.2 中检测、验收记录中不合格项的判定结论，是按本标准第 6.0.4 条规定的项目类别划分准则确定的。

表 E.0.1、E.0.2 中带有“☆”标的项目和子项内容为可选项，当现场部件的调试、工程检测、工程验收不涉及此项目或子项时，调试、检测、验收记录不包括此项目或子项。

E.0.2 调试人员、施工单位项目负责人、监理工程师、检测或验收的主检工程师应对检查结果确认签章。

E.0.3 附录 D 的记录表格应作为附件一并归档。

E.0.4 具有打印功能的控制器，调试、工程检测、工程验收过程中打印机的打印记录应作为附件一并归档。

E.0.5 调试过程中若用到其他表格、文件，应作为附件一并归档。

表 E.0.1-1 文件资料、系统形式选择、系统线路设计、布线工程检测和验收记录

编号：

工程名称		子分部工程名称			□检测		□验收			
施工单位		项目负责人		调试单位		监理单位		监理工程师		
执行规范名称及编号		《电气装置安装工程 爆炸和火灾危险环境电气装置施工及验收规范》GB 50257-2014、《建筑电气工程施工质量验收规范》GB 50303-2015								
防火分区、楼层、隧道区间、地铁站台和站厅数量		Z	检测数量		全部区域		验收数量		应符合本标准表 6.0.2 的规定	
编号	项目	条款	子项（检测、验收内容）					检测、验收结果		
			调试、检测、验收要求			调试、检测、验收方法		合格	不合格	说明
<b>1 文件资料</b>										
---	文件资料的齐全、符合性	6.0.3	1 竣工验收申请报告、设计变更通知书、竣工图 2 ☆工程质量事故处理报告 3 施工现场质量管理检查记录 4 系统安装过程质量检查记录 5 系统部件的现场设置情况记录 6 系统控制逻辑编程记录 7 系统调试记录 8 系统设备的检验报告、合格证及相关材料			逐一对施工单位提供的文件资料进行齐备性、符合性核查		□	B	
<b>2 系统类型选择</b>										
---	系统形式和功能	3.1.2	☆1 具有消防控制室的场所应选择集中控制型系统 ☆1 设置火灾自动报警系统,但未设置消防控制室的场所宜选择集中控制型系统 ☆1 其他场所可选择非集中控制型系统			对照设计文件,核查消防控制室、火灾自动报警系统的设置情况,核查系统的类型		□	C	
		3.1.6	☆住宅建筑中,灯具采用自带蓄电池供电方式时,消防应急照明可以兼用日常照明			对照设计文件,核查灯具的供电方式、灯具的照明功能		□	C	
<b>3 系统线路设计</b>										
<b>I 灯具配电线路设计</b>										
区域编号	1 一般规定	3.3.1	☆1 灯具采用集中电源供电时,灯具的主电源和蓄电池电源均由集中电源提供,灯具主电源和蓄电池电源应在集中电源内部实现输出转换,并由同一配电回路为灯具供电			对照设计文件,核查灯具蓄电池电源的供电方式、灯具配电回路的设计原则		□	C	

			☆ 1 灯具采用自带蓄电池供电时, 灯具的主电源通过应急照明配电箱为灯具供电, 切断应急照明配电箱的主电源输出后, 灯具自动转入自带蓄电池电源供电			
		3.3.2	2 应急照明配电箱或集中电源的输入及输出回路中不应装设剩余电流动作脱扣保护装置, 输出回路严禁接入系统以外的配电回路、开关装置、插座及其他负载	对照设计文件, 检查应急照明配电箱或集中电源的输入及输出回路中是否装设剩余电流动作脱扣保护装置, 是否接入系统以外的配电回路、开关装置、插座及其他负载	<input type="checkbox"/>	C
2 平面疏散区域灯具配电回路设计	3.3.3	1 应按防火分区、同一防火分区的楼层、隧道区间、站台和站厅为单元设置配电回路。	对照设计文件, 核查该区域配电回路的设置情况		<input type="checkbox"/>	C
		2 除住宅建筑外, 不同的防火分区、隧道区间、站台和站厅不能共用同一配电回路。				
		☆3 避难走道应单独设置配电回路。				
		☆4 防烟楼梯间前室及合用前室应由灯具所在楼层的配电回路供电。				
		☆5 配电室、消防控制室、消防水泵房、自备发电机房等发生火灾时仍需工作、值守的区域和相关疏散通道, 应单独设置配电回路。				
3 竖向疏散区域灯具配电回路设计	3.3.4	1 封闭楼梯间、防烟楼梯间、室外疏散楼梯应单独设置配电回路	对照设计文件, 核查该区域配电回路的设置情况		<input type="checkbox"/>	C
		2 敞开楼梯间设置的灯具应由灯具所在楼层或就近楼层的配电回路供电				
		3 避难层和避难层连接的下行楼梯间应单独设置配电回路				
4 配电回路配接灯具的数量	3.3.5	1 配接灯具的数量不宜超过 60	对照设计文件, 核查每一配电回路配接灯具的数量和范围		<input type="checkbox"/>	C
		☆2 道路交通隧道内, 配接灯具的范围不宜超过 1000m				
		☆3 地铁隧道内, 配接灯具的范围不应超过一个区间的 1/2				
5 配电回路功率、电流	3.3.6	配接灯具的额定功率总和不应大于配电回路额定功率的 80%; A 型灯具配电回路的额定电流不应大于 6A; B 型灯具配电回路的额定电流不应大于 10A	对照设计文件核算每一配电回路配接灯具的总功率、额定电流		<input type="checkbox"/>	C
☆ II 系统类型为集中控制型系统时, 系统通信线路设计						
系统通信线路设计	3.4.8	集中电源或应急照明配电箱应按灯具配电回路设置灯具通信回路, 且灯具配电回路和灯具通信回路配接的灯具应一致	对照设计文件, 核查系统通信线路的设计		<input type="checkbox"/>	C
4 布线检测、验收						
区域编号	1 施工工艺	4.1.7	☆ 在有爆炸危险性场所, 系统的布线应符合 GB 50257 的相关规定	检查施工工艺是否符合 GB 50257 的规定	<input type="checkbox"/>	C
	2 系统线路的防护方式	4.3.1	☆1 线路暗敷时, 应采用金属管、可弯曲金属电气导管或 B1 级以上的刚性塑料管保护	对照设计文件核查线缆的种类、敷设方式、管路和槽盒的材质	<input type="checkbox"/>	C
			☆2 系统线路明敷时, 应采用金属管、可弯曲金属电气导管或槽盒保护			
☆3 矿物绝缘类不燃性电缆可明敷						

3 管路敷设	4.3.2	☆1 明敷时,应在下列部位设置吊点或支点,吊杆直径不应小于 6mm: 1) 管路始端、终端及接头处;2) 距接线盒 0.2m 处;3) 管路转角或分支处; 4) 直线段不大于 3m 处	明敷时,检查管路的敷设情况,用卡尺测量吊杆的直径、用尺测量吊点或支点距接线盒的距离、直线段吊点或支点的间距;暗敷时,检查隐蔽工程的检验记录	<input type="checkbox"/>	C	
	4.3.3	☆1 暗敷时,应敷设在可燃结构内,且保护层厚度不应小于 30mm				
	4.3.4	2 管路经过建筑物的沉降缝、伸缩缝、抗震缝等变形处,应采取补偿措施	检查管路的敷设情况,检查隐蔽工程的检验记录	<input type="checkbox"/>	C	
	4.3.5	3 敷设在地面上、多尘或潮湿场所管路的管口和管子连接处,均应作防腐蚀、密封处理	检查管口和管子连接处防腐蚀、密封处理情况	<input type="checkbox"/>	C	
4 管路接线盒安装	4.3.6	1 符合下列条件时,应在管路便于接线处装设接线盒: 1) 管子长度每超过 30m,无弯曲时;2) 管子长度每超过 20m,有 1 个弯曲时;3) 管子长度每超过 10m,有 2 个弯曲时;4) 管子长度每超过 8m,有 3 个弯曲时	检查管路的敷设情况,用尺测量管路的长度	<input type="checkbox"/>	C	
	4.3.7	2 金属管子入盒,盒外侧应套锁母,内侧应装护口;在吊顶内敷设时,盒的内外侧均应套锁母;塑料管入盒应采取相应固定措施	施工过程中检查管路的敷设情况,用手感检查管路的固定情况,检查隐蔽工程的检验记录	<input type="checkbox"/>	C	
5 槽盒敷设	4.3.8	1 槽盒敷设时,应在下列部位设置吊点或支点,吊杆直径不应小于 6mm: 1) 槽盒始端、终端及接头处;2) 槽盒转角或分支处;3) 直线段不大于 3m 处	检查槽盒吊点、支点设置情况,用卡尺测量吊杆的直径、直线段吊点或支点的间距	<input type="checkbox"/>	C	
	4.3.9	2 槽盒接口应平直、严密,槽盖应齐全、平整、无翘角,并列安装时,槽盖应便于开启	检查槽盒安装情况,用手感检查槽盖开启情况	<input type="checkbox"/>	C	
6 系统线路的选择						
6.1 导体材质	3.5.1	应选择铜芯导线或铜芯电缆	对照设计文件,核查线路导体的材质	<input type="checkbox"/>	C	
6.2 电压等级	3.5.2	☆电压等级为 50V 以下时,应选择电压等级不低于交流 300/500V 的电线电缆	对照设计文件,核查线路的电压等级和线缆的电压等级	<input type="checkbox"/>	C	
		☆电压等级为 220/380V 时,应选择电压等级不低于交流 450/750V 的电线电缆				
6.3 外护套材质	3.5.3	1 地面上设置的标志灯的配电线路和通信线路应选择耐腐蚀橡胶电缆	对照设计文件,核查线缆导体和外护套的材质	<input type="checkbox"/>	C	
	☆系统类型为集中控制型系统时,除地面上设置的灯具外:					
	3.5.4	1 系统的通信线路应采用耐火线缆或耐火光纤	对照设计文件,核查线缆导体和外护套的材质	<input type="checkbox"/>	C	
		2 灯具的配电线路应采用耐火线缆		<input type="checkbox"/>	C	
	☆系统类型为非集中控制型系统时,除地面上设置的灯具外:					
3.5.5	☆灯具采用自带蓄电池供电时,灯具配电线路应采用阻燃或耐热线缆	对照设计文件,核查灯具蓄电池电源的供电方式、线缆导体和外护套的材质	<input type="checkbox"/>	C		
	☆灯具采用集中电源供电时,灯具配电线路应采用耐热线缆					
6.4 线缆的颜色	3.5.6	同一工程中相同用途电线电缆的颜色应一致;线路正极“+”应为红色,负极“-”应为蓝色或黑色,接地线应为黄色绿色相间	对照设计文件,核查不同用途线缆的颜色是否一致	<input type="checkbox"/>	C	
7 导线敷设	4.3.1	1 在管内或槽盒内的布线,应在建筑抹灰及地面工程结束后进行,管内或槽盒	施工过程中观察管内或槽盒内的情况,宜留有照	<input type="checkbox"/>	C	

	1	内不应有积水及杂物	片、视频等检验记录			
	4.3.1 2	2 系统应单独布线，除设计要求以外，不同回路、不同电压等级、交流与直流的线路，不应布在同一管内或槽盒的同一槽孔内	对照设计文件，核查线路的电压等级，检查线路的敷设情况	<input type="checkbox"/>	C	
	4.3.1 3	3.1 线缆在管内或槽盒内，不应有接头或扭结 3.2 导线应在接线盒内采用焊接、压接、接线端子可靠连接。	施工过程中观察线路的敷设情况，检查导线接头的连接情况，宜留有照片、视频等检验记录	<input type="checkbox"/>	C	
	4.3.1 4	4.1 在地面上、多尘或潮湿场所，接线盒和导线的接头应做防腐和防潮处理 4.2 具有 IP 防护等级要求的系统部件，其线路中接线盒、管线接头等均应达到与系统部件相同的 IP 防护等级要求	检查接线盒、管线接头等处的防护情况	<input type="checkbox"/>	C	
	4.3.1 5	5 从接线盒、槽盒等处引到系统部件的线路，当采用可弯曲金属导管保护时，其长度不应大于 2m，且金属导管应入盒并固定	观察线路的敷设情况，用尺测量可弯曲金属导管的长度，观察可弯曲金属导管的敷设情况，用手感检查管路的固定情况	<input type="checkbox"/>	C	
	4.3.1 6	6 线缆跨越建、构筑物的沉降缝、伸缩缝、抗震缝等变形缝的两侧应固定，并留有适当余量	检查线缆跨越变形缝的敷设情况	<input type="checkbox"/>	C	
	4.3.1 7	7 系统的布线，尚应符合 GB 50303 的相关规定	按 GB 50303 规定检查线路的敷设质量	<input type="checkbox"/>	C	
	4.3.1 8	8 回路导线对地的绝缘电阻值不应小于 20MΩ	线缆敷设结束后，用 500V 兆欧表测量每个回路导线对地绝缘电阻	<input type="checkbox"/>	C	
□检测、验收结论		□合格		□不合格: yy B+ zz C		
建设单位		设计单位		监理单位		施工单位
(公章) 项目负责人  (签章) 年 月 日		(公章) 项目负责人  (签章) 年 月 日		(公章) 项目负责人  (签章) 年 月 日		(公章) 项目负责人  (签章) 年 月 日
检测、验收单位						

表 E.2 系统部件功能和性能、系统控制功能调试、检测、验收记录

编号:

工程名称					子分部工程名称	□调试 □检测 □验收		
施工单位	项目负责人		调试单位	监理单位		监理工程师		
执行规范名称及编号	《电气装置安装工程 爆炸和火灾危险环境电气装置施工及验收规范》GB 50257-2014、《建筑电气工程施工质量验收规范》GB 50303-2015、《消防应急照明和疏散指示系统》GB 17945							
☆控制器型号规格	编号	设置部位	配接回路数	M	配接灯具数量	$A = \sum A_1 + \dots + A_N$	配接集中电源、应急照明配电箱数量	N

☆集中电源型号规格		编号	1~N	设置部位	配接灯具数量	A <sub>1</sub> ~A <sub>N</sub>	回路数量	M								
☆应急照明配电箱型号规格		编号	1~N	设置部位	配接灯具数量	A <sub>1</sub> ~A <sub>N</sub>	回路数量	M								
系统设备数量		A、N	检测数量	配接现场部件的全部数量 A、N		验收数量	应符合本标准表 6.0.2 的规定									
防火分区、楼层、隧道区间、地铁站台和站厅数量		Z	检测数量	配接现场部件的全部数量 Z		验收数量	应符合本标准表 6.0.2 的规定									
设备、区域编号	项目	条款	子项（调试、检测、验收内容）				施工单位调试记录		监理单位检查记录		检测、验收结果					
			调试、检测、验收要求				调试、检测、验收方法				符合	不符合	说明	符合	不符合	说明
1 系统部件调试、检测、验收																
I 部件类型：☆照明灯、☆出口标志灯、☆方向标志灯、☆楼层标志灯、☆多信息复合标志灯																
区域编号	1 设备选型															
	1.1 规格型号	4.1.6	灯具规格型号应符合设计文件的规定	对设计文件核查灯具的规格型号				-	-	-	-	-	-	<input type="checkbox"/>	A	
	1.2 灯具光源		1 应选择采用节能光源的灯具，照明灯的光源色温不应低于 2700K	对照产品使用说明书等技术资料，核查灯具光源的技术指标				-	-	-	-	-	-	<input type="checkbox"/>	C	
			2 不应采用蓄光型指示标志替代标志灯					-	-	-	-	-	-	<input type="checkbox"/>	C	
	1.3 蓄电池电源		宜优先选择安全性高、不含重金属等对环境有害物质的蓄电池	对照产品使用说明书等技术资料，核查灯具的蓄电池类别				-	-	-	-	-	-	<input type="checkbox"/>	C	
	☆1.4 距地面 8m 及以下的灯具的电压等级和供电方式		1 应选择 A 型灯具					-	-	-	-	-	-	<input type="checkbox"/>	C	
			☆2 地面上设置的标志灯应选择集中电源 A 型灯具	对设计文件核查系统的类型、灯具的电压等级和供电方式				-	-	-	-	-	-	<input type="checkbox"/>	C	
			☆3 未设置消防控制室的住宅建筑中，疏散走道、楼梯间等场所可选择自带电源 B 型灯具					-	-	-	-	-	-	<input type="checkbox"/>	C	
	1.5 灯具面板或灯罩的材质	3.2.1	☆1 除地面上设置的标志灯具的面板可以采用厚度 4mm 及以上的钢化玻璃外，设置在距地面 1m 及以下的标志灯的面板或灯罩不应采用易碎材料或玻璃材质	对照设计文件、产品使用说明书等技术资料核查灯具面板、灯罩的材质				-	-	-	-	-	-	<input type="checkbox"/>	C	
			☆2 在顶棚、疏散走道或路径上方设置的灯具的面板或灯罩不应采用玻璃材质					-	-	-	-	-	-	<input type="checkbox"/>	C	
☆1.6 标志灯具的规格		☆1 展览厅、商场、候车（船）室、民航候机厅、营业厅等人员密集场所，室内高度大于 4.5m 时，应选择特大型或大型标志灯；室内高度为 3.5m~4.5m 时，应选择大型或中型标志灯	对照设计文件、产品使用说明书等技术资料核查灯具的设置场所和灯具的规格				-	-	-	-	-	-	<input type="checkbox"/>	C		
		☆2 室内高度小于 3.5m 的场所，应选择中型或小型标志灯					-	-	-	-	-	-	<input type="checkbox"/>	C		

1.7 灯具及连接附件的防护等级	☆1 室外或地面上设置的灯具及其连接附件的防护等级不应低于 IP67	☆2 隧道或潮湿场所内设置的灯具及其连接附件的防护等级不应低于 IP65	对照设计文件、产品使用说明书等技术资料核查灯具的设置场所、灯具的电压等级、灯具及其连接附件的防护等级	-	-	-	-	-	-	<input type="checkbox"/>	C	
		☆3B 型灯具的防护等级不应低于 IP34			-	-	-	-	-	-	<input type="checkbox"/>	C
		标志灯应选择持续型灯具	对照设计文件核查系统的类型和灯具的类型	-	-	-	-	-	-	-	<input type="checkbox"/>	C
	☆1.8 工作方式	交通隧道和地铁隧道宜选择带有米标的标志灯	对照设计文件、产品使用说明书等技术资料核查灯具的功能	-	-	-	-	-	-	<input type="checkbox"/>	C	
☆1.9 距离标识												
2 设备设置												
2.1 设置数量	4.1.6	灯具的设置数量应符合设计文件的规定	对照设计文件核查灯具的设置数量	-	-	-	-	-	-	<input type="checkbox"/>	C	
2.2 照明灯的设置部位	3.2.5	I-1 病房楼或手术部的避难间	对照设计文件，核查建、构筑物上述部位照明灯的设置情况	-	-	-	-	-	-	<input type="checkbox"/>	C	
		I-2 老年人照料设施		-	-	-	-	-	-	<input type="checkbox"/>	C	
		I-3 人员密集场所、老年人照料设施、病房楼或手术部内的楼梯间、前室或合用前室、避难走道		-	-	-	-	-	-	<input type="checkbox"/>	C	
		I-4 逃生辅助装置存放处等特殊区域		-	-	-	-	-	-	<input type="checkbox"/>	C	
		I-5 屋顶直升机停机坪		-	-	-	-	-	-	<input type="checkbox"/>	C	
		II-1 除 I-3 规定的敞开楼梯间、封闭楼梯间、防烟楼梯间及其前室，室外楼梯		-	-	-	-	-	-	<input type="checkbox"/>	C	
		II-2 消防电梯间的前室或合用前室		-	-	-	-	-	-	<input type="checkbox"/>	C	
		II-3 除 I-3 规定的避难走道		-	-	-	-	-	-	<input type="checkbox"/>	C	
		II-4 寄宿制幼儿园和小学的寝室、医院手术室及重症监护室等病人行动不便的病房等需要救援人员协助疏散的区域		-	-	-	-	-	-	<input type="checkbox"/>	C	
		III-1 除 I-1 规定避难层（间）		-	-	-	-	-	-	<input type="checkbox"/>	C	
		III-2 观众厅，展览厅，电影院，多功能厅，建筑面积大于 200m <sup>2</sup> 的营业厅、餐厅、演播厅，建筑面积超过 400 m <sup>2</sup> 的办公大厅、会议室等人员密集场所		-	-	-	-	-	-	<input type="checkbox"/>	C	
		III-3 人员密集厂房内的生产场所		-	-	-	-	-	-	<input type="checkbox"/>	C	
		III-4 室内步行街两侧的商铺		-	-	-	-	-	-	<input type="checkbox"/>	C	
		III-5 建筑面积大于 100m <sup>2</sup> 的地下或半地下公共活动场所		-	-	-	-	-	-	<input type="checkbox"/>	C	
		IV-1 除 I-2、II-4、III-2~III-5 规定场所的疏散走道、疏散通道		-	-	-	-	-	-	<input type="checkbox"/>	C	
		IV-2 室内步行街		-	-	-	-	-	-	<input type="checkbox"/>	C	
IV-3 城市交通隧道两侧、人行横通道和人行疏散通道	-	-	-	-	-	-	<input type="checkbox"/>	C				
IV-4 宾馆、酒店的客房	-	-	-	-	-	-	<input type="checkbox"/>	C				

		IV-5 自动扶梯上方或侧上方		-	-	-	-	-	-	-	<input type="checkbox"/>	C				
		IV-6 安全出口外面及附近区域、连廊的连接处两端		-	-	-	-	-	-	-	<input type="checkbox"/>	C				
		IV-7 进入屋顶直升机停机坪的途径		-	-	-	-	-	-	-	<input type="checkbox"/>	C				
		IV-8 配电室、消防控制室、消防水泵房、自备发电机房等发生火灾时仍需工作、值守的区域		-	-	-	-	-	-	-	<input type="checkbox"/>	C				
★2.3 疏散手电	3.2.6	宾馆客房内宜设置疏散用手电筒及充电插座	对照设计文件，检查疏散用手电筒及充电插座的设置情况	-	-	-	-	-	-	-	<input type="checkbox"/>	C				
2.4 标志灯的设置	3.2.7	标志灯应设在醒目位置，应保人员在疏散走道或同道的任何位置、在人员密集场所的任何位置都能看到标志灯	对照设计文件，检查标志灯的设置情况	-	-	-	-	-	-	-	<input type="checkbox"/>	C				
	<b>部件类型：★出口标志灯</b>															
	3.2.8	1 应设置在敞开楼梯间、封闭楼梯间、防烟楼梯间、防烟楼梯间前室入口上方	对照设计文件，核查建、构筑物上述部位出口标志灯的设置情况	-	-	-	-	-	-	-	-	<input type="checkbox"/>	C			
		2 地下或半地下部分与地上部分共用楼梯间时，应设置在地下或半地下楼梯通向地面层疏散门的上方		-	-	-	-	-	-	-	-	-	<input type="checkbox"/>	C		
		3 应设置在室外疏散楼梯出口的上方		-	-	-	-	-	-	-	-	-	<input type="checkbox"/>	C		
		4 应设置在直通室外疏散门的上方		-	-	-	-	-	-	-	-	-	<input type="checkbox"/>	C		
		5 在首层采用扩大的封闭楼梯间或防烟楼梯间时，应设置在通向楼梯间疏散门的上方		-	-	-	-	-	-	-	-	-	<input type="checkbox"/>	C		
		6 应设置在直通上人屋面、平台、天桥、连廊出口的上方		-	-	-	-	-	-	-	-	-	<input type="checkbox"/>	C		
		7 地下或半地下建筑（室）采用直通室外的金属竖向梯疏散时，应设置在金属竖向梯开口的上方		-	-	-	-	-	-	-	-	-	-	<input type="checkbox"/>	C	
		8 借用其他防火分区疏散的防火分区中，应设置在通向被借用防火分区甲级防火门的上方		-	-	-	-	-	-	-	-	-	-	<input type="checkbox"/>	C	
		9 应设置在步行街两侧商铺通向步行街疏散门的上方		-	-	-	-	-	-	-	-	-	-	<input type="checkbox"/>	C	
		10 应设置在避难层、避难间、避难走道防烟前室、避难走道入口的上方		-	-	-	-	-	-	-	-	-	-	<input type="checkbox"/>	C	
		11 应设置在观众厅、展览厅、多功能厅和建筑面积大于 400m <sup>2</sup> 的营业厅、餐厅、演播厅等人员密集场所疏散门的上方		-	-	-	-	-	-	-	-	-	-	<input type="checkbox"/>	C	
	<b>部件类型：★方向标志灯</b>															
3.2.9	1 方向标志灯箭头的指示方向应按照疏散指示方案指向疏散方向，并导向安全出口	对照设计文件、疏散指示方案，核查标志灯的箭头指示方向	-	-	-	-	-	-	-	-	<input type="checkbox"/>	C				
	<b>★有维护结构疏散走道、楼梯</b>															
	2 应设置在走道、楼梯两侧据高度 1m 以下的墙面、柱面上方	对照设计文件核查建、构筑物方向标志灯的设置情况、用尺测量灯具的间距	-	-	-	-	-	-	-	-	<input type="checkbox"/>	C				
		3 当安全出口或疏散门在疏散走道侧边时，应在疏散走道上增设指									<input type="checkbox"/>	C				



		向安全出口的方向标志灯																
		4 标志灯的标志面与疏散方向垂直时，灯具的设置间距不应大于20m；标志灯的标志面与疏散方向平行时，灯具的设置间距不应大于10。																
		<b>☆展览厅、商店、候车（船）室、民航候机厅、营业厅等开敞空间场所的疏散通道</b>																
		2 当疏散通道两侧设置了墙、柱等结构时，方向标志灯应设置在距地面高度1m以下的墙面、柱面上；当疏散通道两侧无墙、柱等结构时，方向标志灯应设置在疏散通道的上方																
		3 标志灯的标志面与疏散方向垂直时，特大型或大型标志灯的设置间距不应大于30m，中型或小型标志灯的设置间距不应大于20m；标志灯的标志面与疏散方向平行时，特大型或大型标志灯的设置间距不应大于15m，中型或小型方向标志灯的设置间距不应大于10。																
		<b>☆保持视觉连续的方向标志灯</b>																
		2 应设置在疏散走道、通道地面的中心位置																
		3 灯具的设置间距不应大于3m																
		<b>部件类型：☆楼层标志灯</b>																
	3.2.10	楼梯间每层应设置指示该楼层的楼层标志灯																
		<b>部件类型：☆多信息复合标志灯</b>																
	3.2.11	人员密集场所的安全出口、疏散出口附近应增设多信息复合标志灯具																
		<b>3 消防产品准入制度</b>																
	<b>认证证书和标识</b>	3.1.5	应有与其相符合的、有效的认证证书和认证标识															
		<b>4 安装质量</b>																
	<b>4.1 安装工艺</b>	4.1.7	☆在有爆炸危险性场所的安装，应符合GB 50257的相关规定															
	<b>4.2 部件安装</b>	4.5.1	1 灯具应固定安装在不燃性墙体或不燃性装修材料上，不应安装在门、窗或其他可移动的物体上															
4.5.2		2 灯具安装后不应影响人员正常通行产生障碍，灯具周围应无遮挡物，并应保证灯具上的各种状态指示灯易于观察																
4.5.4		☆3 灯具在侧面墙或柱上安装时，可采用壁挂式或嵌入式安装；安装高度距地面不大于1m时，灯具表面凸出墙面或柱面的部分不应有尖锐角、毛刺等突出物，凸出墙面或柱面最大水平距离不应超过20mm																

			等突出物																		
4.5.5	4 非集中控制型系统中, 自带电源型灯具采用插头连接时, 应采用专用工具方可拆卸		对照设计文件核查系统的类型, 检查灯具电源线的连接情况	-	-	-	-	-	-	-	-	-	-	-	-	-	-	-	-	-	
<b>部件类型: ☆照明灯</b>																					
4.5.6	5 照明灯宜安装在顶棚上		对照设计文件核查灯具的安装位置、用尺测量灯具的安装高度, 检查灯具的安装方式; 在距地面 1m 以下侧面墙上安装时, 观察灯具的照射情况	-	-	-	-	-	-	-	-	-	-	-	-	-	-	-	-	-	
4.5.3	6 灯具在顶棚、疏散走道或通道的上方安装时, 可采用嵌顶、吸顶和吊装式安装			-	-	-	-	-	-	-	-	-	-	-	-	-	-	-	-	-	
4.5.7	7 当条件限制时, 照明灯可安装在走道侧面墙上, 并应符合下列规定: 安装高度不应在距地面 1m~2m 之间; 在距地面 1m 以下侧面墙上安装时, 应保证光线照射在灯具的水平线以下			-	-	-	-	-	-	-	-	-	-	-	-	-	-	-	-	-	-
4.5.8	8 照明灯不应安装在地面上			-	-	-	-	-	-	-	-	-	-	-	-	-	-	-	-	-	-
<b>部件类型: ☆标志灯</b>																					
4.5.3	5 灯具在顶棚、疏散走道或路径的上方安装时, 可采用吸顶和吊装式安装		检查灯具的安装方式, 有手感检查吊杆或吊链固定是否牢固	-	-	-	-	-	-	-	-	-	-	-	-	-	-	-	-	-	
	☆6 室内高度大于 3.5m 的场所, 特大型、大型、中型标志灯宜采用吊装式安装, 灯具采用吊装式安装时, 应采用金属吊杆或吊链, 吊杆或吊链上端应固定在建筑构件上			-	-	-	-	-	-	-	-	-	-	-	-	-	-	-	-	-	-
4.5.9	7 标志灯的标志面宜与疏散方向垂直		对照设计文件观察灯具的安装情况																		
<b>部件类型: ☆出口标志灯</b>																					
4.5.10	8 应安装在安全出口或疏散门内侧上方居中的位置		检查灯具的安装情况, 用尺测量灯具的安装高度、底边离门框的距离、距安全出口或疏散门所在墙面的距离	-	-	-	-	-	-	-	-	-	-	-	-	-	-	-	-	-	
	9 室内高度不大于 3.5m 的场所, 标志灯底边离门框距离不应大于 200mm; 受安装条件限制标志灯无法安装在门框上侧时, 可安装在门的两侧, 但门完全开启时标志灯不能被遮挡; 采用吸顶或吊装式安装时, 标志灯距安全出口或疏散门所在墙面的距离不宜大于 50mm			-	-	-	-	-	-	-	-	-	-	-	-	-	-	-	-	-	-
	10 室内高度大于 3.5m 的场所, 特大型、大型、中型标志灯底边距地面高度不宜小于 3m, 且不宜大于 6m; 标志灯距安全出口或疏散门所在墙面的距离不宜大于 50mm			-	-	-	-	-	-	-	-	-	-	-	-	-	-	-	-	-	-
<b>部件类型: ☆方向标志灯</b>																					
4.5.11	8 应保证标志灯的箭头指示方向与疏散指示方案一致		对照疏散指示方案, 核查灯具的箭头指示方向	-	-	-	-	-	-	-	-	-	-	-	-	-	-	-	-	-	
	<b>9 安装高度</b>																				
1	☆1) 在疏散走道或路径上方安装时: 室内高度不大于 3.5m 的场所, 标志灯底边距地面的高度宜为 2.2m~2.5m; 室内高度不大于 3.5m 的场所, 特大型、大型、中型标志灯底		对照设计文件, 核查设置场所的高度, 用尺测量灯具的安装高度	-	-	-	-	-	-	-	-	-	-	-	-	-	-	-	-	-	



	3.4.5	疏散指示方案、系统部件的工作状态应在应急照明控制器或专用消防控制室图形显示装置上以图形方式显示	对照设计文件、产品使用说明书，核查控制器或图形显示装置的显示功能	-	-	-	-	-	-	-	<input type="checkbox"/>	C
1.2 控制器容量	3.4.2	直接控制灯具的总数量不应大于 3200	对照设计文件核查控制器配接灯具的数量	-	-	-	-	-	-	-	<input type="checkbox"/>	C
<b>2 设备选型</b>												
2.1 规格型号	4.1.6	规格、型号应符合设计文件的要求	对照设计文件核查设备的规格型号	-	-	-	-	-	-	-	<input type="checkbox"/>	A
2.2 防护等级	3.4.1	1 在隧道或潮湿场所设置时，防护等级不应低于 IP65	对照设计文件核查设备的设置部位和防护等级	-	-	-	-	-	-	-	<input type="checkbox"/>	C
	3.3.7	2 在电气竖井内设置时，防护等级不应低于 IP33		-	-	-	-	-	-	-	<input type="checkbox"/>	C
	3.3.8			-	-	-	-	-	-	-	<input type="checkbox"/>	C
<b>部件类型：☆应急照明控制器</b>												
2.3 蓄电池电源		宜优先选择安全性高、不含重金属等对环境有害物质的蓄电池(组)	核查控制器内置蓄电池(组)的规格型号	-	-	-	-	-	-	-	<input type="checkbox"/>	C
2.4 通信接口	3.4.1	应具有能接收火灾报警控制器或消防联动控制器干接点信号或 DC24V 信号接口	对照产品使用说明书核查应急照明控制器的信号接口	-	-	-	-	-	-	-	<input type="checkbox"/>	C
☆2.5 通信协议		应急照明控制器与消防联动控制器的通信接口和通信协议的兼容性应符合 GB 22134 的有关规定	应急照明控制器采用通信协议与消防联动控制器之间通信时，核查应急照明控制器与消防联动控制器的兼容性检验报告	-	-	-	-	-	-	-	<input type="checkbox"/>	C
<b>部件类型：☆集中电源选型</b>												
2.3 蓄电池电源		宜优先选择安全性高、不含重金属等对环境有害物质的蓄电池(组)	核查集中电源内置蓄电池(组)的规格型号	-	-	-	-	-	-	-	<input type="checkbox"/>	C
2.4 输出功率	3.3.8	集中电源的额定输出功率不应大于 5kW	核查集中电源的额定输出功率	-	-	-	-	-	-	-	<input type="checkbox"/>	C
		☆设置在电缆竖井中的集中电源的额定输出功率不应大于 1kW	对照设计文件核查集中电源的设置部位和额定输出功率	-	-	-	-	-	-	-	<input type="checkbox"/>	C
<b>部件类型：☆应急照明配电箱</b>												
2.3 进出线方式	3.3.7	应选择进出线口设置在箱体下部的应急照明配电箱	对照产品使用说明书核查应急照明配电箱进出线口设置情况	-	-	-	-	-	-	-	<input type="checkbox"/>	C
<b>3 设备设置</b>												
3.1 设置数量	4.1.6	设备的数量应符合设计文件的规定	对照设计文件核查设备的数量	-	-	-	-	-	-	-	<input type="checkbox"/>	C
3.2 设置部位	<b>部件类型：☆应急照明控制器、☆集中电源</b>											
		<b>☆设置在消防控制室地面上时</b>										
	3.4.6	1) 设备面盘前的操作距离，单列布置时不应小于 1.5m；双列布置时不应小于 2m；2) 在值班人员经常工作的一面，设备面盘至墙的距离不应小于 3m；3) 设备面盘后的维修距离不宜小于 1m；4) 设备面盘的排列长度大于 4m 时，其两端应设置宽度不小于 1m 的通道	用尺测量设备的操作距离、设备面盘至墙的距离、设备面盘后的维修距离、设备面盘的排列长度、设备两端通道的宽度	-	-	-	-	-	-	-	<input type="checkbox"/>	C

		<b>☆设置在消防控制室墙面上时</b>																	
		其主显示屏高度宜为 1.5 m ~1.8m、靠近门轴的侧面距墙不应小于 0.5m、正面操作距离不应小于 1.2m	用尺测量设备主显示屏的高度、设备侧面至墙的距离、设备的操作距离	-	-	-	-	-	-	-	-	-	-	-	-	-	-	-	-
		<b>部件类型：☆应急照明控制器</b>		-	-	-	-	-	-	-	-	-	-	-	-	-	-	-	-
	3.4.6	1 控制器应设置在消防控制室内或有人值班的场所	对照设计文件核查设备的设置部位	-	-	-	-	-	-	-	-	-	-	-	-	-	-	-	-
		☆2 设置多台控制器时，起集中控制功能的控制器应设置在消防控制室内，其他控制器可设置在电气竖井、配电间等无人值班的场所		-	-	-	-	-	-	-	-	-	-	-	-	-	-	-	-
		<b>部件类型：☆集中电源</b>		-	-	-	-	-	-	-	-	-	-	-	-	-	-	-	-
	3.3.8	1 应按防火分区的划分情况设置集中电源；灯具总功率大于 5kW 的系统，应分散设置集中电源	对照设计文件核算灯具的功率，核查集中电源的设置情况	-	-	-	-	-	-	-	-	-	-	-	-	-	-	-	-
		2 应设置在消防控制室、低压配电室或配电间内；容量不大于 1kW 时，可设置在电气竖井内	对照设计文件核查集中电源的容量、设置部位	-	-	-	-	-	-	-	-	-	-	-	-	-	-	-	-
		3 设置场所不应有可燃气管道、易燃物、腐蚀性气体或蒸气	对照设计文件核查设置场所的环境条件	-	-	-	-	-	-	-	-	-	-	-	-	-	-	-	-
		4 酸性电池（组）设置场所不应存放带有碱性介质的物质；碱性电池（组）设置场所不应存放带有酸性介质的物质		-	-	-	-	-	-	-	-	-	-	-	-	-	-	-	-
		5 设置场所应通风良好，设置场所的环境温度不应超出电池标称的工作温度范围		-	-	-	-	-	-	-	-	-	-	-	-	-	-	-	-
		<b>部件类型：☆应急照明配电箱</b>		-	-	-	-	-	-	-	-	-	-	-	-	-	-	-	
	3.3.7	☆1 人员密集场所，每个防火分区设置独立的应急照明配电箱	对照设计文件核对设备的设置部位	-	-	-	-	-	-	-	-	-	-	-	-	-	-	-	-
		☆1 非人员密集场所，多个相邻防火分区可设置一个共用的应急照明配电箱		-	-	-	-	-	-	-	-	-	-	-	-	-	-	-	-
		☆1 防烟楼梯间应设置独立的应急照明配电箱，封闭楼梯间宜设置独立的应急照明配电箱		-	-	-	-	-	-	-	-	-	-	-	-	-	-	-	-
		2 宜设置于值班室、设备机房、配电间或电气竖井内		-	-	-	-	-	-	-	-	-	-	-	-	-	-	-	-
<b>4 消防产品准入制度</b>																			
	认证证书和标识	3.1.5	应有与其相符合的、有效的认证证书和认证标识	核查产品的认证证书和认证标识	-	-	-	-	-	-	-	-	-	-	-	-	-	-	-
<b>5 设备供配电</b>																			
<b>部件类型：☆应急照明控制器</b>																			
	5.1 设备供电	3.4.7	应急照明控制器的主电源应由消防电源供电；控制器的自带蓄电池备用电源应至少使控制器在主电源中断后工作 3h	核查控制器的主电源供电情况，核算控制器蓄电池电源的功率	-	-	-	-	-	-	-	-	-	-	-	-	-	-	-
<b>部件类型：☆集中电源</b>																			
	5.1 设备供电	3.3.8	☆集中控制型系统中，集中设置的集中电源应由消防电源的专用应	对照设计文件核查系统类型的选择情况、	-	-	-	-	-	-	-	-	-	-	-	-	-	-	-

		急回路供电，分散设置的集中电源应由所在防火分区的消防电源配电箱供电	集中电源的供电情况								
		☆非集中控制型系统中，集中统一设置的集中电源应由正常照明线路供电，分散设置的集中电源应由防火分区内的正常照明配电箱供电		-	-	-	-	-	-	□	C
5.2 输出回路		1 集中电源的输出回路不应超过 8 路	对照设计文件、产品使用说明书，核查集中电源输出回路数量	-	-	-	-	-	-	□	C
		☆2 沿电缆管井垂直向不同楼层的灯具供电时，公共建筑的供电范围不宜超过 8 层，住宅建筑的供电范围不宜超过 18 层	对照设计文件核查集中电源的供电范围	-	-	-	-	-	-	□	C
<b>部件类型：☆应急照明配电箱</b>											
5.1 设备供电	3.3.7	☆1 集中控制型系统中，应由消防电源的专用应急回路或所在防火分区内的消防电源配电箱供电	对照设计文件核查系统类型的选择情况、应急照明配电箱的供电情况	-	-	-	-	-	-	□	C
		☆1 非集中控制型系统中，应由防火分区内的正常照明配电箱供电		-	-	-	-	-	-	□	C
		☆2A 型应急照明配电箱的变压装置可设置在应急照明配电箱内或附近	对照设计文件核查应急照明配电箱的电压等级、变压装置设置情况	-	-	-	-	-	-	□	C
5.2 输出回路	3.3.7	1A 型应急照明配电箱的输出回路不应超过 8 路；B 型应急照明配电箱的输出回路不应超过 12 路	对照设计文件、产品使用说明书，核查应急照明配电箱的电压等级、输出回路数量	-	-	-	-	-	-	□	C
		2 应急照明配电箱沿电气竖井垂直向不同楼层的灯具供电时，公共建筑的供电范围不宜超过 8 层，住宅建筑的供电范围不宜超过 18 层	对照设计文件核查应急照明配电箱的供电范围	-	-	-	-	-	-	□	C
<b>6 安装质量</b>											
6.1 安装工艺	4.1.7	☆在有爆炸危险性场所的安装，应符合 GB 50257 的相关规定	检查施工工艺是否符合 GB 50257 的规定	-	-	-	-	-	-	□	C
<b>部件类型：☆集中电源</b>											
6.2 安装位置	4.4.4	集中电源前、后部应适当留出更换蓄电池（组）的作业空间	检查集中电源的安装位置	-	-	-	-	-	-	□	C
6.3 设备安装	4.4.1	1 设备应安装牢固，不得倾斜	用手感检查设备的固定情况，落地安装时，用尺测量设备底边距地（楼）面的距离	-	-	-	-	-	-	□	C
		☆2 安装在轻质墙上时，应采取加固措施		-	-	-	-	-	-	□	C
		☆2 落地安装时，其底边宜高出地（楼）面 100mm~200mm		-	-	-	-	-	-	□	C
		☆3 设备在电气竖井内安装时，应采用下出口进线方式	对照设计文件核查设备的安装部位，检查设备的进线方式	-	-	-	-	-	-	□	C
		4 设备的接地应牢固，并应设置明显的永久性标识	用专用设备检查设备接地线的连接情况，检查设备接地标识	-	-	-	-	-	-	□	C
6.4 设备引入线缆	4.4.5	1 配线应整齐，不宜交叉，并应固定牢靠	检查设备内部配线情况	-	-	-	-	-	-	□	C
		2 线缆芯线的端部，均应标明编号，并与图纸一致，字迹应清晰且	对照设计文件检查逐一线缆的标号	-	-	-	-	-	-	-	□



			信号消除情况										
7.6 一键检查功能		应急照明控制器应采用一键式操作方式，手动检查其配接所有系统设备工作状态信息	手动操作控制器的一键检查按钮，对照设计文件核查应急照明控制器的显示情况	<input type="checkbox"/>	<input type="checkbox"/>	<input type="checkbox"/>	<input type="checkbox"/>	<input type="checkbox"/>	C				
调试恢复	5.1.3	恢复控制器的正常连接，使控制器处于正常监视状态		<input type="checkbox"/>	<input type="checkbox"/>	<input type="checkbox"/>	<input type="checkbox"/>	-	-				
<b>部件类型：☆集中电源</b>				<input type="checkbox"/>	<input type="checkbox"/>	<input type="checkbox"/>	<input type="checkbox"/>	<input type="checkbox"/>					
调试准备	5.3.3	将集中电源与灯具相连接后，接通电源，使集中电源处于正常工作状态		<input type="checkbox"/>	<input type="checkbox"/>	<input type="checkbox"/>	<input type="checkbox"/>	-	-				
7.1 操作级别		集中电源应能防止非专业人员操作	检查集中电源是否具有防止非专业人员操作的措施	<input type="checkbox"/>	<input type="checkbox"/>	<input type="checkbox"/>	<input type="checkbox"/>	<input type="checkbox"/>	C				
7.2 故障报警功能	5.3.4	1 集中电源的充电器与电池组之间连线断路时，集中电源应发出故障声、光信号，显示故障类型	使集中电源的充电器与电池组之间连线断路，观察集中电源故障信息显示情况。	<input type="checkbox"/>	<input type="checkbox"/>	<input type="checkbox"/>	<input type="checkbox"/>						
		2 集中电源应急输出回路开路时，集中电源应发出故障声、光信号，显示故障类型	操作集中电源应急输出启动按钮，使集中电源转入蓄电池电源输出，使任一输出回路断开，观察集中电源故障信息显示情况	<input type="checkbox"/>	<input type="checkbox"/>	<input type="checkbox"/>	<input type="checkbox"/>	<input type="checkbox"/>	C				
7.3 消音功能		集中电源应能手动消除报警声信号	手动操作集中电源消音键，检查控制器声信号消除情况	<input type="checkbox"/>	<input type="checkbox"/>	<input type="checkbox"/>	<input type="checkbox"/>	<input type="checkbox"/>	C				
7.4 分配电输出功能		集中电源处于主电或蓄电池电源输出时，各配电回路的输出电压应符合设计文件的规定	集中电源处于主电输出或蓄电池电源输出状态时，分别用万用表测量各回路输出电压，对照设计文件核对电压测量值	<input type="checkbox"/>	<input type="checkbox"/>	<input type="checkbox"/>	<input type="checkbox"/>	<input type="checkbox"/>	A				
<b>部件类型：☆集中控制型集中电源</b>													
7.5 电源转换手动测试	5.3.4	应能手动控制应急照明集中电源实现主电源和蓄电池电源的输出转换。	手动操作应急照明集中电源的主电源和蓄电池电源转换测试按钮（钮）或开关，检查集中电源的输出转换情况	<input type="checkbox"/>	<input type="checkbox"/>	<input type="checkbox"/>	<input type="checkbox"/>	<input type="checkbox"/>	A				
7.5 通信故障连锁控制功能		应急照明控制器与集中电源通信中断时，集中电源配接的所有非持续型照明灯的光源应应急点亮、所有非持续型灯具的光源由节电模式转入应急点亮模式	使控制器与集中电源通信故障，对照设计文件和疏散指示方案检查灯具光源点亮情况。	<input type="checkbox"/>	<input type="checkbox"/>	<input type="checkbox"/>	<input type="checkbox"/>	<input type="checkbox"/>	A				
7.7 灯具应急状态保持功能		集中电源配接的灯具处于应急工作状态时，任一灯具回路的短路、断路不应影响其他回路灯具的应急工作状态。	使集中电源配接的灯具处于应急工作状态，任意选取一个回路，分别使该回路短路、断路，观察其他回路灯具的工作状态。	<input type="checkbox"/>	<input type="checkbox"/>	<input type="checkbox"/>	<input type="checkbox"/>	<input type="checkbox"/>	A				
调试恢复	5.1.4	恢复集中电源的正常连接，使集中电源处于主电输出状态		<input type="checkbox"/>	<input type="checkbox"/>	<input type="checkbox"/>	<input type="checkbox"/>	-	-				



		<b>部件类型：☆应急照明配电箱</b>											
调试准备	5.3.5	接通应急照明配电箱的主电源电源，使应急照明配电箱处于正常工作状态								-	-		
7.1 主电源分配输出功能	5.3.6	应急照明配电箱的各配电回路的输出电压应符合设计文件的规定	用万用表测量应急照明配电箱各回路输出电压，对照设计文件核对电压测量值								A		
		<b>部件类型：☆集中控制型应急照明配电箱</b>											
7.2 主电源输出关断测试功能		应能手动控制应急照明配电箱切断主电源输出，并能手动控制应急组照明配电箱恢复主电源输出	分别手动操作应急照明配电箱的主电源输出关断测试按键（钮）或开关和主电源输出恢复按键（钮）或开关检查应急照明配电箱主电源输出的状态								A		
7.3 通信故障连锁控制功能	5.3.6	应急照明控制器与应急照明配电箱通信中断时，应急照明配电箱配接的所有非持续型照明灯的光源应应急点亮、所有非持续型灯具的光源由节电模式转入应急点亮模式	使控制器与应急照明配电箱通信故障，对照设计文件和疏散指示方案检查灯具光源点亮情况								A		
7.4 灯具应急状态保持功能		应急照明配电箱配接的灯具处于应急工作状态时，任一灯具回路的短路、断路不应影响该回路和其他回路灯具的应急工作状态	使应急照明配电箱配接的灯具处于应急工作状态，任意选取一个回路，分别使该回路短路、断路，观察灯具的工作状态								A		
调试恢复	5.1.3	恢复应急照明配电箱主电输出								-	-		
<b>2 系统功能调试、检测、验收</b>													
		<b>☆ I 集中控制型系统功能调试、检测、验收</b>											
		<b>I-1 非火灾状态下系统控制功能调试、检测、验收</b>											
区域 编号	调试准备	5.2.3	1 按照系统控制逻辑设计文件的规定，进行灯具应急启动、B型灯具蓄电池电源转换控制逻辑编程，并录入控制器中								-	-	
		5.4.1	2 使集中电源的蓄电池组、灯具自带的蓄电池连续充电24h								-	-	
	1 系统正常工作模式	5.4.2	☆1 灯具采用集中电源供电时，集中电源应保持主电源输出	对照设计文件，核对灯具蓄电池电源的供电方式，检查集中电源或应急照明配电箱的工作状态。								C	
			☆1 灯具采用自带蓄电池供电时，应急照明配电箱应保持主电源输出									C	
			2 该区域内非持续型照明灯的光源应保持熄灭状态，持续型照明灯的光源应保持节电点亮模式	对照设计文件，核对照明灯的类型，对照疏散指示方案检查该区域灯具的工作状态。									C
			3 该区域内持续型标志灯的光源应按疏散指示方案保持节电点亮模式；该区域需要采用不同疏散预案时，区域内相关标志灯的光源应按该区域默认疏散指示方案保持节电点亮模式									C	
2 系统主电源断电控制功能	5.4.3	1 消防电源断电后，该区域内所有非持续型照明灯的光源应应急点亮、持续型灯具的光源由节电点亮模式转入应急点亮模式；灯具持续点亮时间应符合设计文件的规定，且不应大于0.5h		切断建、构筑物的消防电源，对照设计文件和疏散指示方案检查该区域灯具的工作状态，用秒表计时灯具持续点亮的时间							A		

		2 消防电源恢复后,集中电源或应急照明配电箱应连锁其配接灯具的光源恢复原工作状态	恢复集中电源或应急照明配电箱的主电源供电,对照设计文件和疏散指示方案检查灯具的工作状态	<input type="checkbox"/>	<input type="checkbox"/>	<input type="checkbox"/>	<input type="checkbox"/>	<input type="checkbox"/>	A			
		3 灯具持续点亮时间达到设计文件规定的时间内,集中电源或应急照明配电箱应连锁其配接灯具的光源熄灭	再次切断建、构筑物的消防电源,并保持至设计文件规定的持续应急时间,检查灯具光源的工作状态	<input type="checkbox"/>	<input type="checkbox"/>	<input type="checkbox"/>	<input type="checkbox"/>	<input type="checkbox"/>	A			
3 系统正常照明断电控制功能	5.4.4	1 该区域正常照明电源断电后,非持续型照明灯的光源应应急点亮、持续型灯具的光源应由节电点亮模式转入应急点亮模式	切断该区域正常照明配电箱的电源输出,对照设计文件和疏散指示方案检查该区域灯具的点亮情况	<input type="checkbox"/>	<input type="checkbox"/>	<input type="checkbox"/>	<input type="checkbox"/>	<input type="checkbox"/>	A			
		2 恢复正常照明的电源供电后,该区域所有灯具的光源应恢复原工作状态	恢复该区域正常照明的供电,对照设计文件和疏散指示方案检查灯具的工作状态	<input type="checkbox"/>	<input type="checkbox"/>	<input type="checkbox"/>	<input type="checkbox"/>	<input type="checkbox"/>	C			
I-2 火灾状态系统控制功能调试、检测、验收												
调试准备	5.4.5	将应急照明控制器与火灾报警控制器或消防联动控制器相连,使应急照明控制器处于正常监视状态		<input type="checkbox"/>	<input type="checkbox"/>	<input type="checkbox"/>	<input type="checkbox"/>	-	-			
1 系统自动应急启动功能	5.4.6	1 应急照明控制器接收到火灾报警控制器发送的火灾报警输出信号后,应发出启动信号,显示启动时间	按照系统控制逻辑设计文件的规定,使火灾报警控制器发出火灾报警输出信号,检查应急照明控制器发出启动信号的情况	<input type="checkbox"/>	<input type="checkbox"/>	<input type="checkbox"/>	<input type="checkbox"/>	<input type="checkbox"/>	A			
		2 系统内所有的非持续型照明灯的光源应应急点亮、持续型灯具的光源应由节电点亮模式转入应急点亮模式,高危场所灯具光源点亮的响应时间不应大于0.25s,其他场所灯具光源点亮的响应时间不应大于5s	对照疏散指示方案,检查该区域灯具光源的点亮情况,用秒表计时灯具光源点亮的响应时间	<input type="checkbox"/>	<input type="checkbox"/>	<input type="checkbox"/>	<input type="checkbox"/>	<input type="checkbox"/>	A			
		3 系统配接的B型集中电源应转入蓄电池电源输出、B型应急照明配电箱应切断主电源输出	检查系统中配接B型集中电源、B型应急照明配电箱的工作状态	<input type="checkbox"/>	<input type="checkbox"/>	<input type="checkbox"/>	<input type="checkbox"/>	<input type="checkbox"/>	A			
		4 系统中配接的A型应急照明配电箱、A型应急照明集中电源应保持主电源输出;系统主电源断电后,A型应急照明集中电源应转入蓄电池电源输出、A型应急照明配电箱应切断主电源输出	检查A型集中电源、A型应急照明配电箱的工作状态,切断系统的主电源供电,再次检查A型集中电源、A型应急照明配电箱的工作状态	<input type="checkbox"/>	<input type="checkbox"/>	<input type="checkbox"/>	<input type="checkbox"/>	<input type="checkbox"/>	A			
☆2 借用相邻防火分区疏散的防火分区,标志灯具指示状态改变功能	5.4.7	同一平面层中存在任一防火分区需要借用相邻防火分区疏散的场所										
		1 应急照明控制器接收到消防联动控制器发送的被借用防火分区的火灾报警区域信号后,应发送控制标志灯指示状态改变的启动信号,显示启动时间	按照系统控制逻辑设计文件的规定,使消防联动控制器发出被借用防火分区火灾报警的火灾报警区域信号,检查应急照明控制器发出启动信号的情况	<input type="checkbox"/>	<input type="checkbox"/>	<input type="checkbox"/>	<input type="checkbox"/>	<input type="checkbox"/>	A			
		2 该防火分区内,按照不可借用相邻防火分区疏散工况条件对应的疏散指示方案,需要变换指示方向的方向标志灯应改变箭头指示方向,通向被借用防火分区入口的出口标志灯“出口指示标志”的光	对照疏散指示方案,检查该防火分区内灯具的工作状态,用秒表测量灯具指示状态改变的响应时间	<input type="checkbox"/>	<input type="checkbox"/>	<input type="checkbox"/>	<input type="checkbox"/>	<input type="checkbox"/>	A			

		源应熄灭、“禁止入内”指示标志的光源应点亮，其他标志灯的工作状态应保持不变，灯具改变指示状态的响应时间不应大于5s																					
☆3 需要采用不同疏散预案的交通隧道、地铁隧道、站台和站厅等场所，标志灯具指示状态改变功能		需要采用不同疏散预案的交通隧道、地铁隧道、站台和站厅等场所																					
		1 应急照明控制器接收到消防联动控制器发送的代表非默认疏散预案的消防联动控制信号后，应发出控制标志灯指示状态改变的启动信号，显示启动时间	按照系统控制逻辑设计文件的规定，使消防联动控制器发出代表相应疏散预案的消防联动控制信号，检查应急照明控制器发出启动信号的情况	<input type="checkbox"/>	<input type="checkbox"/>	<input type="checkbox"/>	<input type="checkbox"/>	<input type="checkbox"/>	<input type="checkbox"/>	<input type="checkbox"/>	<input type="checkbox"/>	<input type="checkbox"/>	<input type="checkbox"/>	<input type="checkbox"/>	<input type="checkbox"/>	<input type="checkbox"/>	<input type="checkbox"/>	<input type="checkbox"/>	<input type="checkbox"/>	A			
		2 该区域内按照对应指示方案，需要变换指示方向的方向标志灯应改变箭头指示方向，通向需要关闭的疏散出口处设置的出口标志灯“出口指示标志”的光源应熄灭、“禁止入内”指示标志的光源应应急点亮，其他标志灯的工作状态应保持不变，灯具改变指示状态的响应时间不应大于5s	对照疏散指示方案，检查该区域内应灯具的工作状态，用秒表测量具灯具指示状态改变的响应时间	<input type="checkbox"/>	<input type="checkbox"/>	<input type="checkbox"/>	<input type="checkbox"/>	<input type="checkbox"/>	<input type="checkbox"/>	<input type="checkbox"/>	<input type="checkbox"/>	<input type="checkbox"/>	<input type="checkbox"/>	<input type="checkbox"/>	<input type="checkbox"/>	<input type="checkbox"/>	<input type="checkbox"/>	<input type="checkbox"/>	<input type="checkbox"/>	<input type="checkbox"/>	A		
4 系统手动应急启动功能	5.4.7	1 手动操作应急照明控制器的一键启动按钮后，应急照明控制器应发出手动应急启动信号，显示启动时间	手动操作控制器的一键启动按钮，检查应急照明控制器发出启动信号的情况	<input type="checkbox"/>	<input type="checkbox"/>	<input type="checkbox"/>	<input type="checkbox"/>	<input type="checkbox"/>	<input type="checkbox"/>	<input type="checkbox"/>	<input type="checkbox"/>	<input type="checkbox"/>	<input type="checkbox"/>	<input type="checkbox"/>	<input type="checkbox"/>	<input type="checkbox"/>	<input type="checkbox"/>	<input type="checkbox"/>	A				
		2 系统内所有的非持续型照明灯的光源应急点亮、持续型灯具的光源应由节电点亮模式转入应急点亮模式	对照疏散指示方案，检查该区域灯具光源的点亮情况	<input type="checkbox"/>	<input type="checkbox"/>	<input type="checkbox"/>	<input type="checkbox"/>	<input type="checkbox"/>	<input type="checkbox"/>	<input type="checkbox"/>	<input type="checkbox"/>	<input type="checkbox"/>	<input type="checkbox"/>	<input type="checkbox"/>	<input type="checkbox"/>	<input type="checkbox"/>	<input type="checkbox"/>	<input type="checkbox"/>	<input type="checkbox"/>	A			
		3 集中电源应转入蓄电池电源输出、应急照明配电箱应切断主电源的输出	检查集中电源或应急照明配电箱的工作状态	<input type="checkbox"/>	<input type="checkbox"/>	<input type="checkbox"/>	<input type="checkbox"/>	<input type="checkbox"/>	<input type="checkbox"/>	<input type="checkbox"/>	<input type="checkbox"/>	<input type="checkbox"/>	<input type="checkbox"/>	<input type="checkbox"/>	<input type="checkbox"/>	<input type="checkbox"/>	<input type="checkbox"/>	<input type="checkbox"/>	<input type="checkbox"/>	A			
5 地面最低水平照度	3.2.5	I-1 病房楼或手术部的避难间	保持灯具的应急工作状态，用照度计测量该防区域上述部位地面的水平照度，核查测量值是否低于规定指标	<input type="checkbox"/>	<input type="checkbox"/>	<input type="checkbox"/>	<input type="checkbox"/>	<input type="checkbox"/>	<input type="checkbox"/>	<input type="checkbox"/>	<input type="checkbox"/>	<input type="checkbox"/>	<input type="checkbox"/>	<input type="checkbox"/>	<input type="checkbox"/>	<input type="checkbox"/>	<input type="checkbox"/>	<input type="checkbox"/>	C				
		I-2 老年人照料设施		<input type="checkbox"/>	<input type="checkbox"/>	<input type="checkbox"/>	<input type="checkbox"/>	<input type="checkbox"/>	<input type="checkbox"/>	<input type="checkbox"/>	<input type="checkbox"/>	<input type="checkbox"/>	<input type="checkbox"/>	<input type="checkbox"/>	<input type="checkbox"/>	<input type="checkbox"/>	<input type="checkbox"/>	<input type="checkbox"/>	<input type="checkbox"/>	C			
		I-3 人员密集场所、老年人照料设施、病房楼或手术部内的楼梯间、前室或合用前室、避难走道		<input type="checkbox"/>	<input type="checkbox"/>	<input type="checkbox"/>	<input type="checkbox"/>	<input type="checkbox"/>	<input type="checkbox"/>	<input type="checkbox"/>	<input type="checkbox"/>	<input type="checkbox"/>	<input type="checkbox"/>	<input type="checkbox"/>	<input type="checkbox"/>	<input type="checkbox"/>	<input type="checkbox"/>	<input type="checkbox"/>	<input type="checkbox"/>	<input type="checkbox"/>	C		
		I-4 逃生辅助装置存放处等特殊区域		<input type="checkbox"/>	<input type="checkbox"/>	<input type="checkbox"/>	<input type="checkbox"/>	<input type="checkbox"/>	<input type="checkbox"/>	<input type="checkbox"/>	<input type="checkbox"/>	<input type="checkbox"/>	<input type="checkbox"/>	<input type="checkbox"/>	<input type="checkbox"/>	<input type="checkbox"/>	<input type="checkbox"/>	<input type="checkbox"/>	<input type="checkbox"/>	<input type="checkbox"/>	C		
		I-5 屋顶直升机停机坪		<input type="checkbox"/>	<input type="checkbox"/>	<input type="checkbox"/>	<input type="checkbox"/>	<input type="checkbox"/>	<input type="checkbox"/>	<input type="checkbox"/>	<input type="checkbox"/>	<input type="checkbox"/>	<input type="checkbox"/>	<input type="checkbox"/>	<input type="checkbox"/>	<input type="checkbox"/>	<input type="checkbox"/>	<input type="checkbox"/>	<input type="checkbox"/>	<input type="checkbox"/>	C		
		II-1 除 I-3 规定的敞开楼梯间、封闭楼梯间、防烟楼梯间及其前室，室外楼梯		<input type="checkbox"/>	<input type="checkbox"/>	<input type="checkbox"/>	<input type="checkbox"/>	<input type="checkbox"/>	<input type="checkbox"/>	<input type="checkbox"/>	<input type="checkbox"/>	<input type="checkbox"/>	<input type="checkbox"/>	<input type="checkbox"/>	<input type="checkbox"/>	<input type="checkbox"/>	<input type="checkbox"/>	<input type="checkbox"/>	<input type="checkbox"/>	<input type="checkbox"/>	<input type="checkbox"/>	C	
		II-2 消防电梯间的前室或合用前室		<input type="checkbox"/>	<input type="checkbox"/>	<input type="checkbox"/>	<input type="checkbox"/>	<input type="checkbox"/>	<input type="checkbox"/>	<input type="checkbox"/>	<input type="checkbox"/>	<input type="checkbox"/>	<input type="checkbox"/>	<input type="checkbox"/>	<input type="checkbox"/>	<input type="checkbox"/>	<input type="checkbox"/>	<input type="checkbox"/>	<input type="checkbox"/>	<input type="checkbox"/>	<input type="checkbox"/>	C	
		II-3 除 I-3 规定的避难走道		<input type="checkbox"/>	<input type="checkbox"/>	<input type="checkbox"/>	<input type="checkbox"/>	<input type="checkbox"/>	<input type="checkbox"/>	<input type="checkbox"/>	<input type="checkbox"/>	<input type="checkbox"/>	<input type="checkbox"/>	<input type="checkbox"/>	<input type="checkbox"/>	<input type="checkbox"/>	<input type="checkbox"/>	<input type="checkbox"/>	<input type="checkbox"/>	<input type="checkbox"/>	<input type="checkbox"/>	C	
		II-4 寄宿制幼儿园和小学的寝室、医院手术室及重症监护室等病人行动不便的病房等需要救援人员协助疏散的区域		<input type="checkbox"/>	<input type="checkbox"/>	<input type="checkbox"/>	<input type="checkbox"/>	<input type="checkbox"/>	<input type="checkbox"/>	<input type="checkbox"/>	<input type="checkbox"/>	<input type="checkbox"/>	<input type="checkbox"/>	<input type="checkbox"/>	<input type="checkbox"/>	<input type="checkbox"/>	<input type="checkbox"/>	<input type="checkbox"/>	<input type="checkbox"/>	<input type="checkbox"/>	<input type="checkbox"/>	C	
		III-1 除 I-1 规定避难层（间）		<input type="checkbox"/>	<input type="checkbox"/>	<input type="checkbox"/>	<input type="checkbox"/>	<input type="checkbox"/>	<input type="checkbox"/>	<input type="checkbox"/>	<input type="checkbox"/>	<input type="checkbox"/>	<input type="checkbox"/>	<input type="checkbox"/>	<input type="checkbox"/>	<input type="checkbox"/>	<input type="checkbox"/>	<input type="checkbox"/>	<input type="checkbox"/>	<input type="checkbox"/>	<input type="checkbox"/>	C	
		III-2 观众厅，展览厅，电影院，多功能厅，建筑面积大于200m <sup>2</sup> 的营业厅、餐厅、演播厅，建筑面积超过400m <sup>2</sup> 的办公大厅、会议室等人员密集场所		<input type="checkbox"/>	<input type="checkbox"/>	<input type="checkbox"/>	<input type="checkbox"/>	<input type="checkbox"/>	<input type="checkbox"/>	<input type="checkbox"/>	<input type="checkbox"/>	<input type="checkbox"/>	<input type="checkbox"/>	<input type="checkbox"/>	<input type="checkbox"/>	<input type="checkbox"/>	<input type="checkbox"/>	<input type="checkbox"/>	<input type="checkbox"/>	<input type="checkbox"/>	<input type="checkbox"/>	C	

		III-3 人员密集厂房内的生产场所		<input type="checkbox"/>	<input type="checkbox"/>	<input type="checkbox"/>	<input type="checkbox"/>	<input type="checkbox"/>	C	
		III-4 室内步行街两侧的商铺		<input type="checkbox"/>	<input type="checkbox"/>	<input type="checkbox"/>	<input type="checkbox"/>	<input type="checkbox"/>	C	
		III-5 建筑面积大于 100m <sup>2</sup> 的地下或半地下公共活动场所		<input type="checkbox"/>	<input type="checkbox"/>	<input type="checkbox"/>	<input type="checkbox"/>	<input type="checkbox"/>	C	
		IV-1 除 I-2、II-4、III-2~III-5 规定场所的疏散走道、疏散通道		<input type="checkbox"/>	<input type="checkbox"/>	<input type="checkbox"/>	<input type="checkbox"/>	<input type="checkbox"/>	C	
		IV-2 室内步行街		<input type="checkbox"/>	<input type="checkbox"/>	<input type="checkbox"/>	<input type="checkbox"/>	<input type="checkbox"/>	C	
		IV-3 城市交通隧道两侧、人行横通道和人行疏散通道		<input type="checkbox"/>	<input type="checkbox"/>	<input type="checkbox"/>	<input type="checkbox"/>	<input type="checkbox"/>	C	
		IV-4 宾馆、酒店的客房		<input type="checkbox"/>	<input type="checkbox"/>	<input type="checkbox"/>	<input type="checkbox"/>	<input type="checkbox"/>	C	
		IV-5 自动扶梯上方或侧上方		<input type="checkbox"/>	<input type="checkbox"/>	<input type="checkbox"/>	<input type="checkbox"/>	<input type="checkbox"/>	C	
		IV-6 安全出口外面及附近区域、连廊的连接处两端		<input type="checkbox"/>	<input type="checkbox"/>	<input type="checkbox"/>	<input type="checkbox"/>	<input type="checkbox"/>	C	
		IV-7 进入屋顶直升机停机坪的途径		<input type="checkbox"/>	<input type="checkbox"/>	<input type="checkbox"/>	<input type="checkbox"/>	<input type="checkbox"/>	C	
		IV-8 配电室、消防控制室、消防水泵房、自备发电机房等发生火灾时仍需工作、值守的区域		<input type="checkbox"/>	<input type="checkbox"/>	<input type="checkbox"/>	<input type="checkbox"/>	<input type="checkbox"/>	C	
6 灯具蓄电池电源持续工作时间	3.2.4	☆1 建筑高度大于 100m 的民用建筑，不应小于 1.5h	保持灯具的应急工作状态、灯具蓄电池电源供电，对照设计文件核查灯具的设置场所，用秒表开始计时，采用巡查方式观察该区域内灯具光源熄灭情况，任一只灯具光源熄灭停止计时或持续工作时间满足规定指标后停止计时，核查灯具光源应急点亮的持续工作时间是否低于规定指标	<input type="checkbox"/>	<input type="checkbox"/>	<input type="checkbox"/>	<input type="checkbox"/>	<input type="checkbox"/>	B	
		☆2 医疗建筑、老年人建筑、总建筑面积大于 100000m <sup>2</sup> 的公共建筑和总建筑面积大于 20000m <sup>2</sup> 的地下、半地下建筑，不应少于 1.0h		<input type="checkbox"/>	<input type="checkbox"/>	<input type="checkbox"/>	<input type="checkbox"/>	<input type="checkbox"/>	B	
		☆3 其他建筑，不应少于 0.5。		<input type="checkbox"/>	<input type="checkbox"/>	<input type="checkbox"/>	<input type="checkbox"/>	<input type="checkbox"/>	B	
		☆4 一、二类隧道不应小于 1.5h，隧道端口外接的站房不应小于 2.0h		<input type="checkbox"/>	<input type="checkbox"/>	<input type="checkbox"/>	<input type="checkbox"/>	<input type="checkbox"/>	B	
		☆5 三、四类隧道不应小于 1.0h，隧道端口外接的站房不应小于 1.5h		<input type="checkbox"/>	<input type="checkbox"/>	<input type="checkbox"/>	<input type="checkbox"/>	<input type="checkbox"/>	B	
		6 系统初装容量应为☆1~☆5 规定持续工作时间的 3 倍		<input type="checkbox"/>	<input type="checkbox"/>	<input type="checkbox"/>	<input type="checkbox"/>	<input type="checkbox"/>	B	
☆II 非集中控制型系统应急启动功能调试、检测、验收										
II-1 非火灾状态下系统控制功能调试、检测、验收										
调试准备	5.5.1	使集中电源的蓄电池组、灯具自带的蓄电池连续充电 24h		<input type="checkbox"/>	<input type="checkbox"/>	<input type="checkbox"/>	<input type="checkbox"/>		-	-
1 系统正常工作模式	5.5.2	☆1 灯具采用集中电源供电时，集中电源应保持主电源输出	对照设计文件，核对灯具蓄电池电源的供电方式，检查集中电源或应急照明配电箱的工作状态	<input type="checkbox"/>	<input type="checkbox"/>	<input type="checkbox"/>	<input type="checkbox"/>	<input type="checkbox"/>	C	
		☆1 灯具采用自带蓄电池供电时，应急照明配电箱应保持主电源输出		<input type="checkbox"/>	<input type="checkbox"/>	<input type="checkbox"/>	<input type="checkbox"/>	<input type="checkbox"/>	C	
		2 系统灯具的工作状态应符合设计文件的规定	对照设计文件，核对照明灯的类型，对照疏散指示方案检查该区域灯具的工作状态	<input type="checkbox"/>	<input type="checkbox"/>	<input type="checkbox"/>	<input type="checkbox"/>	<input type="checkbox"/>	C	
2 灯具感应点亮功能	5.5.3	非持续型照明灯具具有人体、声控等感应方式点亮功能时，灯具设置场所满足灯具点亮条件时，灯具应自动点亮	选取任一只非持续型照明灯，按照产品使用说明书的规定，使灯具的设置场所满足灯具的点亮条件，观察灯具光源的点亮情况	<input type="checkbox"/>	<input type="checkbox"/>	<input type="checkbox"/>	<input type="checkbox"/>	<input type="checkbox"/>	C	
☆II-2 火灾状态下系统控制功能调试、检测、验收										
调试准备	5.5.4	使集中电源或应急照明配电箱与火灾报警控制器相连		<input type="checkbox"/>	<input type="checkbox"/>	<input type="checkbox"/>	<input type="checkbox"/>		-	-

1 设置区域火灾报警系统的场所，系统自动应急启动功能	5.5.4	☆灯具采用集中电源供电时，集中电源收到火灾报警控制器发出的火灾报警输出信号后，应转入蓄电池电源输出，并控制其所配接的非持续型照明灯光源应急点亮、持续型灯具的光源应由节电点亮模式转入应急点亮模式，高危场所灯具点亮的响应时间不应大于0.25s，其他场所灯具点亮的响应时间不应大于5s	按照设计文件的规定，使火灾报警控制器发出火灾报警信号，对照疏散指示方案，检查该区域灯具的点亮情况，用秒表计时灯具光源点亮的响应时间	<input type="checkbox"/>	<input type="checkbox"/>	<input type="checkbox"/>	<input type="checkbox"/>	<input type="checkbox"/>	A
		☆灯具采用自带蓄电池供电时，应急照明配电箱收到火灾报警控制器发出的火灾报警输出信号后，应切断主电源输出，并控制其所配接的非持续型照明灯光源应急点亮、持续型灯具的光源应由节电点亮模式转入应急点亮模式，高危场所灯具点亮的响应时间不应大于0.25s，其他场所灯具点亮的响应时间不应大于5s							
2 系统手动应急启动功能	5.5.5	☆灯具采用集中电源供电时，应能手动控制集中电源转入蓄电池电源输出，并控制其所配接的非持续型照明灯光源应急点亮、持续型灯具的光源应由节电点亮模式转入应急点亮模式，高危场所灯具点亮的响应时间不应大于0.25s，其他场所灯具点亮的响应时间不应大于5s	手动操作集中电源或应急照明配电箱的应急启动按钮，检查集中电源或应急照明配电箱的工作状态，检查该区域灯具光源的点亮情况，用秒表计时灯具光源点亮的响应时间	<input type="checkbox"/>	<input type="checkbox"/>	<input type="checkbox"/>	<input type="checkbox"/>	<input type="checkbox"/>	A
		☆灯具采用自带蓄电池供电时，应能手动控制应急照明配电箱切断电源输出，并控制其所配接的非持续型照明灯光源应急点亮、持续型灯具的光源应由节电点亮模式转入应急点亮模式，高危场所灯具点亮的响应时间不应大于0.25s，其他场所灯具点亮的响应时间不应大于5s							
3 照明灯具地面最低水平照度	3.2.5	I-1 病房楼或手术部的避难间	保持灯具的应急工作状态，用照度计测量该区域上述部位地面的水平照度，核查测量值是否低于规定指标	<input type="checkbox"/>	<input type="checkbox"/>	<input type="checkbox"/>	<input type="checkbox"/>	<input type="checkbox"/>	C
		I-4 逃生辅助装置存放处等特殊区域		<input type="checkbox"/>	<input type="checkbox"/>	<input type="checkbox"/>	<input type="checkbox"/>	<input type="checkbox"/>	C
		II-1 除 I-3 规定的敞开楼梯间、封闭楼梯间、防烟楼梯间及其前室，室外楼梯		<input type="checkbox"/>	<input type="checkbox"/>	<input type="checkbox"/>	<input type="checkbox"/>	<input type="checkbox"/>	C
		II-3 除 I-3 规定的避难走道		<input type="checkbox"/>	<input type="checkbox"/>	<input type="checkbox"/>	<input type="checkbox"/>	<input type="checkbox"/>	C
		III-1 除 I-1 规定避难层（间）		<input type="checkbox"/>	<input type="checkbox"/>	<input type="checkbox"/>	<input type="checkbox"/>	<input type="checkbox"/>	C
		IV-1 除 I-2、II-4、III-2~III-5 规定场所的疏散走道、疏散通道		<input type="checkbox"/>	<input type="checkbox"/>	<input type="checkbox"/>	<input type="checkbox"/>	<input type="checkbox"/>	C
		IV-2 室内步行街		<input type="checkbox"/>	<input type="checkbox"/>	<input type="checkbox"/>	<input type="checkbox"/>	<input type="checkbox"/>	C
		IV-3 城市交通隧道两侧、人行横通道和人行疏散通道		<input type="checkbox"/>	<input type="checkbox"/>	<input type="checkbox"/>	<input type="checkbox"/>	<input type="checkbox"/>	C
		IV-4 宾馆、酒店的客房		<input type="checkbox"/>	<input type="checkbox"/>	<input type="checkbox"/>	<input type="checkbox"/>	<input type="checkbox"/>	C
		IV-5 自动扶梯上方或侧上方		<input type="checkbox"/>	<input type="checkbox"/>	<input type="checkbox"/>	<input type="checkbox"/>	<input type="checkbox"/>	C
IV-6 安全出口外面及附近区域、连廊的连接处两端	<input type="checkbox"/>	<input type="checkbox"/>	<input type="checkbox"/>	<input type="checkbox"/>	<input type="checkbox"/>	C			
IV-8 配电室、自备发电机房等发生火灾时仍需工作、值守的区域	<input type="checkbox"/>	<input type="checkbox"/>	<input type="checkbox"/>	<input type="checkbox"/>	<input type="checkbox"/>	C			
4 灯具蓄电池	3.2.4	1 医疗建筑不应少于 1.0h	保持灯具的应急工作状态、灯具蓄电池电	<input type="checkbox"/>	<input type="checkbox"/>	<input type="checkbox"/>	<input type="checkbox"/>	<input type="checkbox"/>	B

供电持续工作时间		2 其他建筑, 不应少于 0.5h	源供电, 对照设计文件核查灯具的设置场所, 用秒表开始计时, 采用巡查方式观察该区域灯具光源熄灭情况, 任一只灯具光源熄灭停止计时或持续工作时间满足规定指标后停止计时, 核查灯具的持续工作时间是否低于规定指标	<input type="checkbox"/>	<input type="checkbox"/>	<input type="checkbox"/>	<input type="checkbox"/>	<input type="checkbox"/>	B		
		3 三、四隧类道不应小于 1.0h, 隧道端口外接的站房不应小于 1.5h		<input type="checkbox"/>	<input type="checkbox"/>	<input type="checkbox"/>	<input type="checkbox"/>	<input type="checkbox"/>	B		
		4 系统初装容量应为 1~3 规定持续工作时间的 3 倍		<input type="checkbox"/>	<input type="checkbox"/>	<input type="checkbox"/>	<input type="checkbox"/>	<input type="checkbox"/>	B		
<b>☆III 系统备用照明功能调试、检测、验收</b>											
系统功能	5.6.1	为灯具供电的正常照明电源断电后, 应能自动投入消防电源专用应急回路供电	按照设计文件的规定, 切断为备用照明灯具供电的正常照明电源, 检查消防电源专用应急回路投入情况	<input type="checkbox"/>	<input type="checkbox"/>	<input type="checkbox"/>	<input type="checkbox"/>	<input type="checkbox"/>	C		
<input type="checkbox"/> 调试结论		<input type="checkbox"/> 合格		<input type="checkbox"/> 不合格							
<input type="checkbox"/> 检测、验收结论		<input type="checkbox"/> 合格		<input type="checkbox"/> 不合格: xx A+yy B+ zz C							
建设单位		设计单位		监理单位		施工单位		调试单位		检测、验收单位	
(公章) 项目负责人  (签章) 年 月 日		(公章) 项目负责人  (签章) 年 月 日		(公章) 项目负责人  (签章) 年 月 日		(公章) 项目负责人  (签章) 年 月 日		(公章) 项目负责人  (签章) 年 月 日		(公章) 项目负责人  (签章) 年 月 日	

## 附录 F 系统日常巡查记录

F.0.1 表 F 中带有“☆”标的项目和子项内容为可选项，当不涉及此项目或子项时，检测、验收记录不包括此项目或子项。

设备数量应为巡查区域设置的系统设备的数量；设备的外观、运行状况正常时，在对应正常记录表格框中勾选相应的记录项 (  )；设备的外观破损、设备运行异常时，应描述故障现象，并填写现场处理情况及保修情况记录。

表 F 系统日常巡查记录

编号：

项目名称		使用单位		巡查类别	<input type="checkbox"/> 每日 <input type="checkbox"/> 每周						
巡查区域、部位	巡查项目	巡查内容		设备数量	正常	异常情况描述	当场处理情况	报修情况			
<b>1 应急照明控制器</b>											
	1 设备外观	控制器的外观应完好，无明显的机械损伤。			<input type="checkbox"/>						
	2 运行状况	控制器应处于正常监视状态，指示灯、显示器无异常显示。			<input type="checkbox"/>						
<b>2 集中电源</b>											
	1 设备外观	电源的外观应完好，无明显的机械损伤。			<input type="checkbox"/>						
	2 运行状况	电源应处于主电输出状态，主电电压、电池电压、输出电压和输出电流显示正常。			<input type="checkbox"/>						
<b>3 应急照明配电箱</b>											
	设备外观	设备的外观应完好，无明显的机械损伤。			<input type="checkbox"/>						
<b>4 ☆照明灯、☆出口标志灯、☆方向标志灯、☆楼层标志灯</b>											
	1 设备外观	灯具的外观应完好，无明显的机械损伤。			<input type="checkbox"/>						
	2 运行状况	灯具周围应无遮挡，持续型标志灯具的光源均应处于点亮状态，灯具的指示灯显示正常。			<input type="checkbox"/>						
巡查人：			( 签名 )      年   月   日			消防安全责任人、消防安全管理人：			( 签名 )      年   月   日		

## 本标准用词说明

1 为便于在执行本标准条文时区别对待，对要求严格程度不同的用词说明如下：

1) 表示很严格，非这样做不可的：

正面词采用“必须”，反面词采用“严禁”；

2) 表示严格，在正常情况下均应这样做的：

正面词采用“应”，反面词采用“不应”或“不得”；

3) 表示允许稍有选择，在条件许可时首先这样做的：

正面词采用“宜”，反面词采用“不宜”；

4) 表示有选择，在一定条件下可以这样做的，可采用“可”。

2 条文中指明应按其他有关标准执行的写法为：“应符合……的规定”或“应按……执行”。



## 引用标准名录

- 1、 《电气装置安装工程 爆炸和火灾危险环境电气装置施工及验收规范》 GB 50257
- 2、 《建筑电气工程施工质量验收规范》 GB 50303
- 3、 《消防应急照明和疏散指示系统》 GB 17945
- 4、 《火灾自动报警系统组件兼容性要求》 GB22134
- 5、 《建筑消防设施的维护管理》 GB 25201

中华人民共和国国家标准

# 消防应急照明和疏散指示系统技术标准

**GB 510309-2018**

条文说明

# 目 次

1 总则 .....	95
2 基本规定 .....	97
2.1 质量管理 .....	97
3 系统设计 .....	100
3.1 一般规定 .....	100
3.2 灯具 .....	104
3.3 系统配电的设计 .....	114
3.4 应急照明控制器及集中控制型系统通信线路的设计 .....	120
3.5 系统线路的选择 .....	126
3.6 集中控制型系统的控制设计 .....	127
3.7 非集中控制型系统的控制设计 .....	132
3.8 备用照明设计 .....	133
4 施工 .....	134
4.1 一般规定 .....	134
4.2 材料、设备进场检查 .....	134
4.3 布线 .....	135
4.4 应急照明控制器、集中电源、应急照明配电箱安装 .....	137
4.5 灯具安装 .....	138
5 系统调试 .....	143
5.1 一般规定 .....	143
5.2 调试准备 .....	143
5.3 应急照明控制器、集中电源和应急照明配电箱的调试 .....	145
5.4 集中控制型系统的系统功能调试 .....	145
5.5 非集中控制型系统的系统功能调试 .....	147
5.6 备用照明功能调试 .....	148
6 系统检测与验收 .....	149
7 系统运行维护 .....	152



# 1 总 则

1.0.1 消防应急照明和疏散指示系统是指在发生火灾时,为人员疏散和消防作业提供应急照明和疏散指示的建筑消防系统。系统的合理设计,即系统类型和系统部件的正确选择、系统部件的合理设置和安装、灯具供配电的合理设计及系统有效的维护管理,对保证系统在发生火灾时能有效为建、构筑物中的人员在疏散路径上提供必要的照度条件、提供准确的疏散导引信息,从而有效保障人员的安全疏散,都有十分重要的作用和意义。

目前,我国尚无一部全面、系统阐述消防应急照明和疏散指示系统设计要求的工程技术标准。现行国家标准《建筑设计防火规范》GB50016(以下简称“《建规》”)对系统的设置场所作出了相应的规定,缺乏消防应急照明和疏散指示系统系统性设计要求和系统施工、调试、检测、验收与维护保养相关要求,为了有效规范消防应急照明和疏散指示系统的工程设计、施工、调试、检测、验收与维护保养,建设部于2008年下达了本标准的工程建设国家标准制订计划。

1.0.2 本标准是消防应急照明和疏散指示系统的工程技术标准,建、构筑物的消防应急照明和疏散指示系统的设计、施工、调试、检测、验收与维护保养应遵循本标准的规定。

1.0.3 系统设计应首先确保系统本身对人员的安全疏散和灭火救援活动不存在安全隐患,同时应确保系统在火灾等紧急情况发生时能够及时、可靠的动作,为人员安全疏散提供必要的照度条件、提供准确的疏散指示信息。

消防应急照明和疏散指示系统需要采用蓄电池电源作为灯具的后备保障性电源，系统设计时应基于节能环保的角度，选择节能的光源，选择不含重金属等对环境有害物质的蓄电池。

1.0.4 消防应急照明和疏散指示系统的工程应用除应符合本标准外，还应符合国家有关法律法规的规定，例如系统选用的消防应急灯具、应急照明控制器、应急照明集中电源、应急照明配电箱等系统部件应符合国家强制性产品标准《消防应急照明和疏散指示系统》GB17945 和相关市场准入制度的要求。

## 2 术语

2.0.1 消防应急照明和疏散指示系统一种辅助人员安全疏散的建筑消防系统，由消防应急照明灯具、消防应急标志灯具及相关装置构成，其主要功能是在火灾等紧急情况下，为人员的安全疏散和灭火救援行动提供必要的照度条件及正确的疏散指示信息。

2.0.2~2.0.5 消防应急灯具是为人员疏散、消防作业提供照明和指示信息的各类灯具，包括消防应急照明灯具和消防应急标志灯具，其分类见图 1。

消防应急照明灯具是为疏散路径、与人员疏散相关的部位及发生火灾时仍需工作的场所提供必要的照度条件的灯具；消防应急标志灯具是用于指示疏散出口、安全出口、疏散路径、消防设施位置等重要信息的灯具，一般采用图形加以标示，有时会有辅助的文字信息。

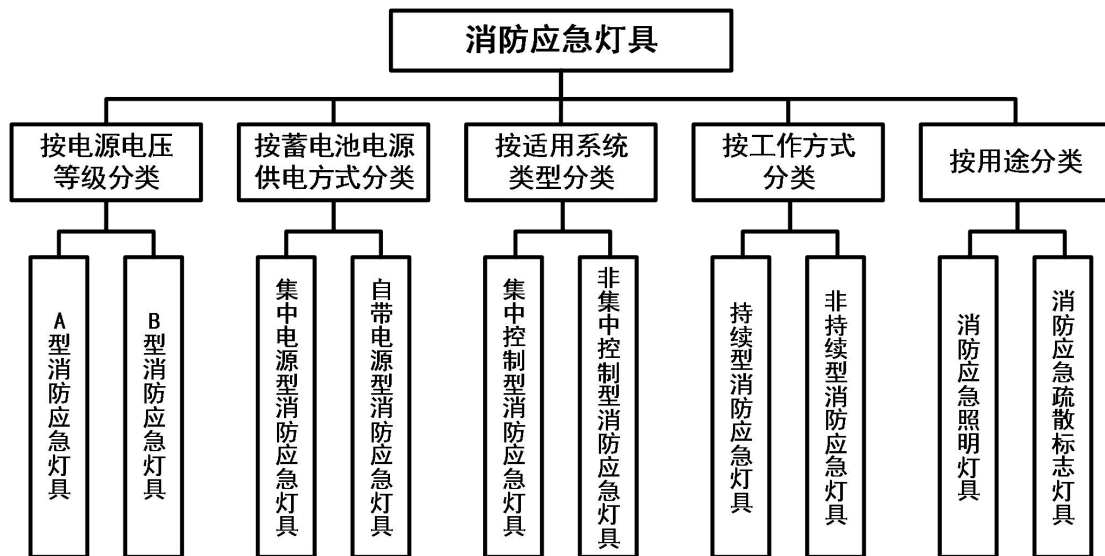


图 1 消防应急灯具分类

2.0.6 应急照明配电箱由控制开关和一些指示装置组成，是为自带电源型消防应急灯具进行主电源配电的装置。

2.0.8 应急照明集中电源以蓄电池为储能装置，是为集中电源型消防应急灯具进行主电源和蓄电池电源供电的电源。

2.0.11 按照灯具蓄电池电源供电方式的不同，集中控制型消防应急照明及疏散指示系统（以下简称“集中控制型系统”）的组成为两种不同的方式：灯具的蓄电池电源采用集中电源供电方式时，系统由应急照明控制器、集中电源集中控制型消防应急灯具、应急照明集中电源等系统部件组成，系统组成见图 2；灯具的蓄电池电源采用自带蓄电池供电方式时，系统由应急照明控制器、自带电源集中控制型消防应急灯具、应急照明配电箱等系统部件组成，系统组成见图 3。

集中控制型系统中可同时采用集中电源型灯具和自带电源型灯具，不同类别灯具的供电回路和通信回路应分别设置。

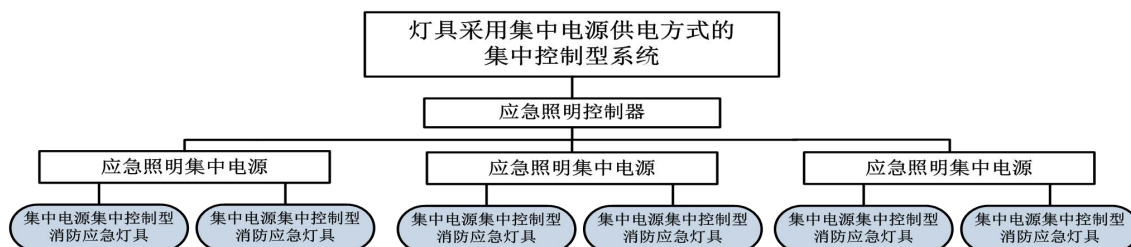


图 2 灯具采用集中电源供电方式的集中控制型系统

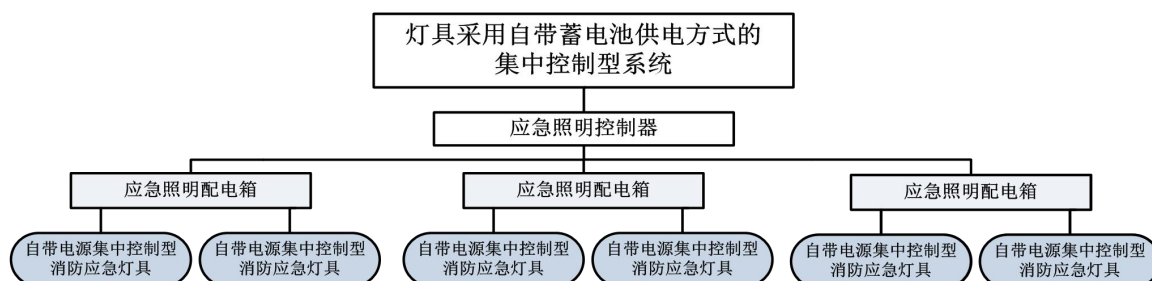


图 3 灯具采用自带蓄电池供电方式的集中控制型系统

2.0.12 按照灯具蓄电池电源供电方式的不同，非集中控制型消防应急照明及疏散指示系统（以下简称“非集中控制型系统”）



的组成为两种不同的方式：灯具的蓄电池电源采用集中电源供电方式时，系统由集中电源非集中控制型消防应急灯具、应急照明集中电源等系统部件组成，系统组成见图 4；灯具的蓄电池电源采用自带蓄电池供电方式时，系统由自带电源非集中控制型消防应急灯具、应急照明配电箱等系统部件组成，系统组成见图 5。

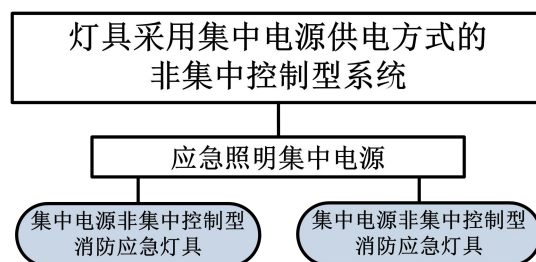


图 4 灯具采用集中电源供电方式的非集中控制型系统

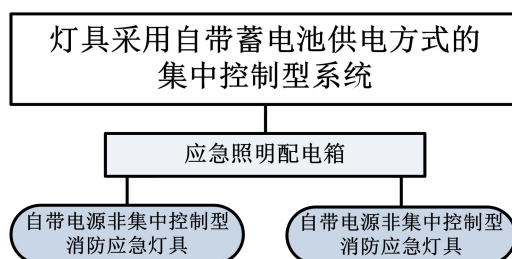


图 5 灯具采用自带电源供电方式的非集中控制型系统

## 3 系统设计

### 3.1 一般规定

3.1.1 按照消防应急灯具（以下简称“灯具”）的控制方式的不同，消防应急照明及疏散指示系统（以下简称“系统”）分为集中控制型系统和非集中控制型系统两种类型，其中集中控制型系统由应急照明控制器、集中控制型灯具、应急照明集中电源或应急照明配电箱等系统部件组成，由应急照明控制器按预设逻辑和时序控制并显示其配接的灯具、应急照明集中电源或应急照明配电箱的工作状态；非集中控制型系统由非集中控制型灯具、应急照明集中电源或应急照明配电箱等系统部件组成，系统中灯具的光源由灯具蓄电池电源的转换信号控制应急点亮或由红外、声音等信号感应点亮。

3.1.2 本条规定了系统类型的选择原则。

设置消防控制室的场所一般为人员密集的公共场所或设置了自动灭火系统、机械防排烟系统且建筑规模较大的建、构筑物，这些场所普遍具有建筑规模大、使用性质复杂、火灾危险性高、疏散路径复杂等特点，发生火灾时人员安全疏散的难度较大。设置集中控制型系统时，应急照明控制器可以根据火灾发生、发展及蔓延情况按预设逻辑和时序控制其所配接灯具的光源应急点亮，为人员安全疏散及灭火救援提供必要的照度条件、提供正确的指示导引信息，从而有效保障人员的快速、安全疏散；同时，应急照明控制器能够实时监测其所配接灯具、应急照明集中电源或应急照明配电箱的工作状态，及时提示消防控制室的消防安全

管理人员对存在故障的系统部件进行维修、更换，以确保系统在火灾等紧急情况下能够可靠动作，从而发挥系统应有的消防功能。因此，在设有消防控制室的场所应选择集中控制型系统。

设置火灾自动报警系统，但未设置消防控制室的场所，为了便于系统的日常维护也宜选择集中控制型系统。

3.1.3 本条规定了系统设计的基本原则和应包括的设计内容。为了有效保障系统运行的稳定性，系统的架构应简化，以减少系统的故障环节；同时，为了有效保障系统在火灾等紧急情况下可靠动作，应根据建、构筑物的疏散预案采用简单的控制逻辑和控制时序。本系统属于建筑消防设施范畴，其主要的功能是在火灾发生时发挥相应的辅助疏散功能，但是考虑到不同场所的实际使用需求，系统的设计即要考虑系统在火灾状态下的控制逻辑和时序的设计，也要根据设置场所的具体情况考虑系统在非火灾状态下的控制逻辑和时序的设计。

3.1.4 在系统设计前，应根据建、构筑物的疏散预案、结构形式、使用功能和管理方式等因素，将建、构筑物的水平疏散区域合理的划分为不同的疏散单元，并根据具体情况开展各疏散单元的疏散设计：同一平面层具有多个防火分区的场所，宜按防火分区划分疏散单元；一个防火分区包括多个楼层的场所，宜按楼层划分疏散单元；交通隧道、地铁隧道等场所，宜按隧道区间划分疏散单元；地铁站台和站厅，宜按位于同一防火分区的站台和站厅划分疏散单元。

建、构筑物的疏散单元划分后，应按照下列程序确定每一个

疏散单元的疏散指示方案：

(1) 应根据该疏散单元安全出口或疏散出口的部位、安全出口或疏散出口的宽度、疏散通道的设置情况，分别确定该疏散单元不同区域的疏散路径。疏散路径应包括人员向安全出口或疏散出口疏散时，所需连续经过的有维护结构的疏散走道、开敞空间内两侧有维护结构或无维护结构的疏散通道。展览厅、商店、候车（船）室、民航候机厅、营业厅等开敞空间场所内，当疏散通道的两侧无维护结构时，疏散通道的位置应予以确定，不应随意变更或占用。

(2) 应根据建、构筑物的疏散预案确定该疏散单元各区域疏散路径的流向。对于只有一种疏散预案的区域，应按照最短路径疏散的原则确定该区域各疏散路径的流向；对于需要根据不同的疏散预案变更疏散出口的区域，应根据不同的疏散预案分别确定该区域各疏散路径的流向：

对于需要借用同一平面层相邻防火分区疏散的防火分区，根据被借用防火分区未发生火灾和发生火灾两种不同的工况条件，分别确定该防火分区内各区域疏散路径的流向。被借用防火分区未发生火灾时，通向相邻防火分区的甲级防火门可作为该防火分区相关区域的疏散出口，此时应按照最短路径疏散的原则确定该防火分区各区域疏散路径的流向；被借用防火分区发生火灾时，相关区域的人员不能借用相邻防火分区疏散，此时应按照避险原则重新为相关区域分配疏散出口，并根据疏散出口的调整情况，重新调整相关区域疏散路径的流向，该防火分区其他未重新分配

安全出口或疏散出口的区域中疏散路径的流向应保持不变。

对于需要采用不同疏散预案的交通隧道、地铁隧道、地铁站台和站厅等场所，根据不同的工况条件，分别确定该场所各区域疏散路径的流向。该场所和相邻场所未发生火灾时，应依据该场所各区域安全出口、疏散出口的分配情况，按照最短路径疏散的原则确定该场所各区域疏散路径的流向；该场所或相邻场所发生火灾时，应依据火灾发生部位、防排烟方案等工况条件，按照避险的原则为该场所相关区域重新分配安全出口、疏散出口，并根据安全出口的调整情况，重新调整该区域疏散路径的流向，该场所其他未重新分配安全出口、疏散出口的区域中疏散路径的流向应保持不变。

(3) 根据建、构筑物的疏散预案确定该疏散单元的疏散指示方案。对于具有一种疏散预案的场所，按照各疏散路径的流向确定该场所各疏散走道、通道上设置的指示疏散方向的消防应急标志灯具（以下简称“方向标志灯”）的箭头指示方向；对于具有两种及以上疏散预案的场所，首先按照不同疏散预案对应的各疏散路径的流向确定该场所各疏散走道、通道上设置的方向标志灯的箭头指示方向；同时，按照不同疏散预案对应的疏散出口变更情况，确定各疏散出口设置的指示出口消防应急标志灯具（以下简称“出口标志灯”）的工作状态，即预先分配的疏散出口不能再用于疏散时，该出口设置的出口标志灯“出口指示标志”的光源应熄灭、“禁止入内”指示标志的光源应点亮。

3.1.5 本条规定了系统工程应用过程中所涉及的系统部件的准

入要求。系统部件的质量直接影响系统的稳定性、可靠性，因此，符合国家相关标准和准入制度的要求是保障产品质量的一种必要要求和手段。

3.1.6 住宅建筑中，基于节约投资的角度考虑，当采用自带电源型消防应急照明灯具时，该灯具可以兼用日常照明；同时为了保障系统运行的可靠性，应确保在火灾等紧急情况下灯具现场控制开关的工作状态不能影响灯具光源的应急点亮。

## 3.2 灯具

### I 一般规定

3.2.1 本条规定了灯具的选型要求。

1 绿色节能建筑是我国未来建筑的发展趋势，因此在系统灯具的选择时，应选择采用节能光源的产品；消防应急照明灯具（以下简称“照明灯”）采用光源的色温与人体视觉功效有很大的关联，高色温的光源可以增快人对周围事件的反应，提高应急疏散的速度和效率；

2 蓄光型标志牌是利用储能物质吸收环境照度发光的产品，表面亮度较低，且亮度的衰减较快。一般很难保证设置场所的日常照度始终达到蓄光型标志牌储能所需的照度条件，从而很容易导致在火灾条件下其标志的亮度根本无法引起疏散人员的视觉反映，无法有效发挥其疏散指示导引的作用，因此不能采用蓄光型标志牌替代标志灯；

3 目前，系统灯具的蓄电池电源（包括灯具自带蓄电池和集中电源内设置的蓄电池组）大多采用镍镉、镍氢或者铅酸电池，

镍镉、铅酸电池等类别的蓄电池一定程度上含有对环境有害的重金属物质，蓄电池在超过工作年限报废时，如果处置不当会对环境造成污染；同时，有些类别的蓄电池自身也存在一定的安全隐患，在充放电环节容易引发火灾。因此，在系统设计时，宜优先选择采用安全性高、不含重金属蓄电池的系统产品，以促进系统产品生产企业不断增加安全和环保意识；

4 距地面 2.5m 及以下的高度为正常情况下人体可能直接接触到的高度范围，火灾发生时，自动喷水灭火系统、消火栓系统等水灭火系统产生的水灭火介质很容易导致灯具的外壳发生导电现象，为了避免人员在疏散过程中触及灯具外壳而发生电击事故，要求设置在此高度范围内的灯具采用电压等级为安全电压的 A 型灯具；当地面上设置的灯具的防护结构因安装或维护不当造成破损时，地面上因管线跑冒滴漏、卫生清扫等原因产生的积水很容易侵蚀灯具内设置的蓄电池，从而释放出可燃性气体在灯具腔体内聚集，灯具腔体内聚集的可燃气体在达到一定浓度时容易引发爆炸事故，因此，地面上设置的灯具不应采用自带电源型灯具；火灾扑救过程中，灭火救援救援人员一般使用消火栓实施灭火，由于灭火用的水介质均具有一定的导电性，这样就会通过消火栓及其水柱形成导电通路，为了避免在火灾扑救过程中发生电击事故，综合考虑现有系统产品的技术水平和工程应用情况等因素，要求距地面 2.5m 至 8 m 高度范围内设置的灯具也应采用电压等级为安全电压的 A 型灯具；采用自带电源型灯具的非集中控制型系统中，在发生火灾时，需要切断自带电源型灯具的主电源，

灯具自动转入自带蓄电池供电，而灯具自带蓄电池的工作电压均低于 DC36V，属于安全电压范畴，不会对人体产生电击危险，因此，未设置消防控制室的住宅建筑的疏散走道、楼梯间等场所可选择自带电源 B 型灯具；

5 灯具在疏散走道、通道两侧距离地面 1m 及以下墙面或柱面上设置时，如果灯具的面板或灯罩采用易碎材质，很容易造成人员尤其是儿童的触电事故；如果顶棚或疏散路径上方设置的灯具的面板或灯罩采用玻璃材质，一旦灯具因安装不当发生脱落现象时，玻璃破损时产生的碎片极易会对人体造成伤害；玻璃属于高能耗、高污染的产品，从节能环保的角度也应限制选用；地面设置的灯具除了考虑面板的通透性外，还要考虑面板材质的机械强度，目前钢化玻璃是较为适用的材质之一，因此地面设置的标志灯的面板可以采用厚度 4mm 及以上的钢化玻璃；

6 目前，标志灯的规格分为特大型、大型、中型和小型四种类型，为了有效保证人员对标志灯指示信息的清晰识别，应根据不同的设置高度选择适宜规格的标志灯；

7 应根据不同设置场所的环境特点选择适宜防护等级的灯具；

8 标志灯采用持续型灯具，可以有利于人员对疏散路径的熟悉。非集中控制型系统中，灯具的工作状态无法集中显示，选择持续型标志灯时，可以直观判断灯具的光源是否处于完好状态，便于系统的日常管理及维护；集中控制型系统中，基于节能环保



的因素考虑，可由应急照明控制器控制标志灯光源处于节电点亮模式；

9 交通隧道和地铁隧道中，为了使人员明确所处位置与疏散出口、安全出口的距离，加强疏散信心，宜选择带有以米为单位标识与疏散出口、安全出口距离的方向标志灯。

3.2.2 本条规定了系统灯具的布置原则。各疏散单元应依据该单元的疏散指示方案进行灯具的布置：人员的疏散路径及相关区域应设置照明灯，以便于人员有效辨识疏散路径及相关区域地面的具体情况；疏散走道、疏散通道的两侧应连续设置方向标志灯，以便于人员准确识别疏散路径及疏散方向；进入安全出口、疏散出口的部位应设置出口标志灯，以便于人员准确识别安全出口、疏散出口的位置；楼梯间每层应设置楼层标志灯，以便于人员在楼梯间疏散时能准确识别所在的楼层。

3.2.3 本条规定了火灾状态下灯具光源应急点亮、熄灭的响应时间。系统的控制设计应确保在火灾状态下，不同场所或部位设置的灯具光源应急点亮和指示状态改变的时间满足该场所的响应时间要求：自动滚梯上方等高危险场所设置的照明灯光源应急点亮的响应时间不应大于 0.25s，当灯具光源点亮的响应时间不满足相应要求时，应选择持续型灯具，且应确保灯具的光源始终处于应急点亮状态。

3.2.4 本条对不同场所中系统灯具在蓄电池电源供电状态下的持续应急工作时间做出相应的规定，并与《建规》的相关规定保持一致。

蓄电池（组）在正常使用过程中要不断地进行充放电，蓄电池（组）的容量会随着充放电的次数成比例衰减，不同类别蓄电池（组）的使用寿命、在使用寿命周期内允许的充放电次数和衰减曲线不尽相同。在系统设计时，应按照选用蓄电池（组）的衰减曲线确定集中电源的蓄电池组或灯具自带蓄电池的初装容量，并应保证在达到使用寿命周期时蓄电池标称的剩余容量的放电时间仍能满足设置场所所需的持续应急工作时间要求。

## II 照明灯

3.2.5 本条规定了照明灯的设置原则和设置要求。根据人员在不同场所或部位安全疏散的难易程度，对不同场所或部位的地面水平照度做出了相应的规定。

(1) 病房楼或手术部的避难间，老年人照料设施，人员密集场所、老年人照料设施、病房楼或手术部内的楼梯间、前室或合用前室、避难走道，逃生辅助装置存放处等特殊区域和屋顶直升机停机坪等场所地面水平最低照度的要求相同，均不能低于 $10.01x$ 。

不同场所避难间（层）地面水平照度的要求不同，但地面水平最低照度的检测要求相同。病房楼的避难间地面水平最低照度的检测要求如图 6 所示：

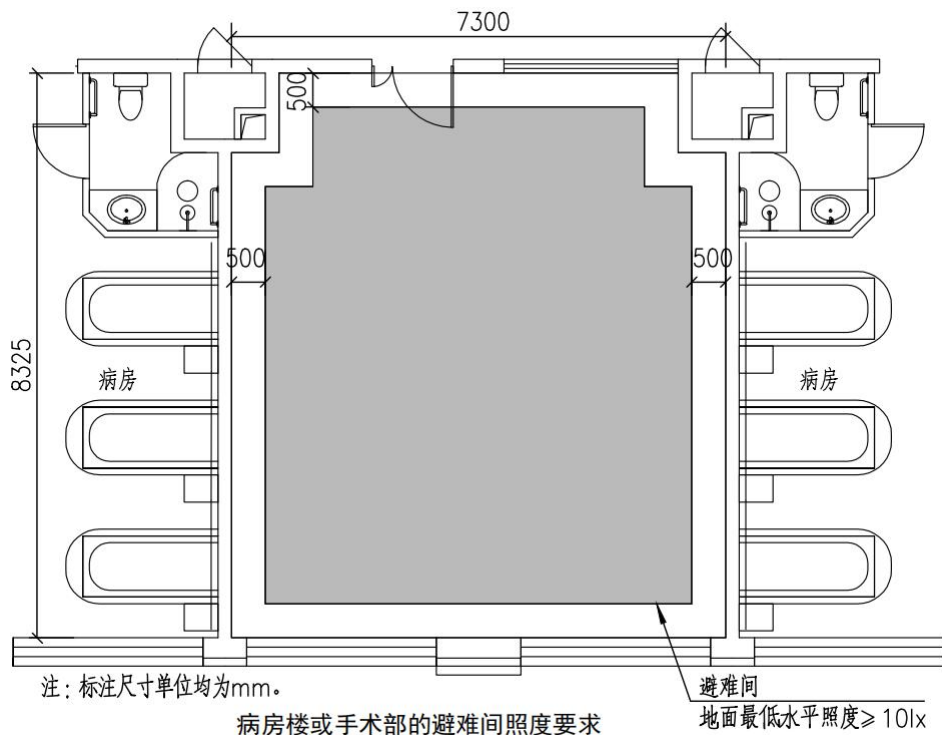


图 6 病房楼的避难间地面水平最低照度

屋顶直升机停机坪地面水平最低照度的检测要求如图 7 所示：

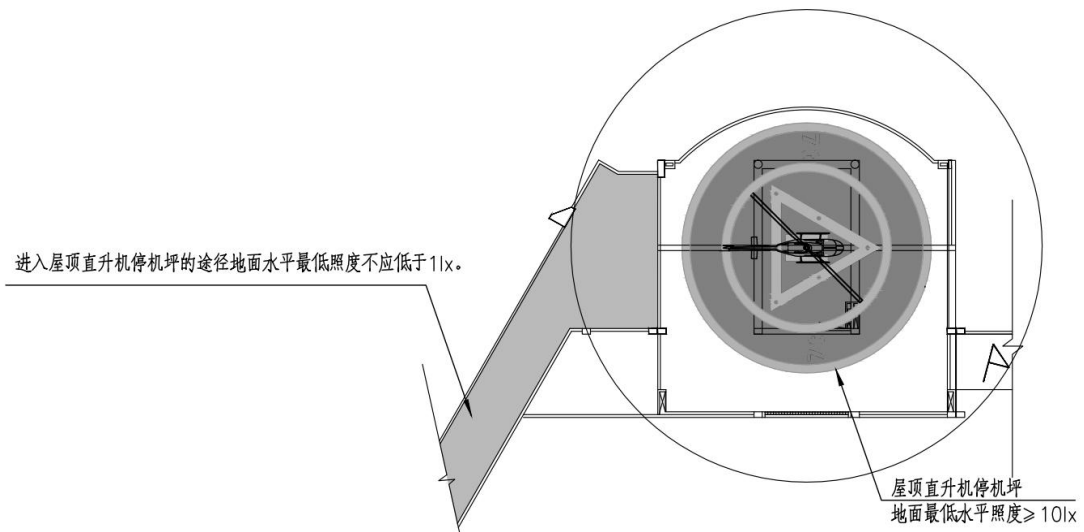


图 7 屋顶直升机停机坪地面水平最低照度

(2) 除人员密集场所、老年人照料设施、病房楼或手术部外的敞开楼梯间、封闭楼梯间、防烟楼梯间、避难走道，室外楼梯，消防电梯的前室或合用前室，寄宿制幼儿园和小学的寝室、医院手术室及重症监护室等病人行动不便的病房等需要救援人

员协助疏散的区域等场所地面水平最低照度的要求相同；均不能低于  $5.0lx$ 。

不同场所楼梯间地面水平照度的要求不同，但地面水平最低照度的检测要求相同。除人员密集场所、老年人照料设施、病房楼或手术部外的封闭楼梯间地面水平最低照度的检测要求如图 8 所示：

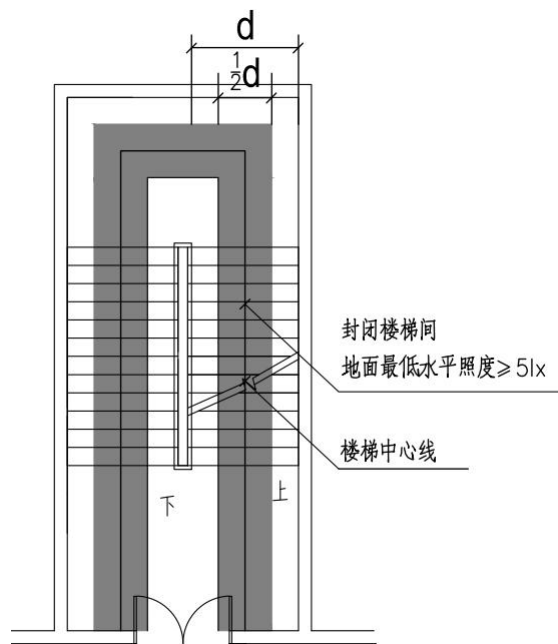


图 8 除人员密集场所、老年人照料设施、病房楼或手术部外的封闭楼梯间地面水平最低照度不同场所前室或合用前室地面水平照度的要求不同，但地面水平最低照度的检测要求相同。消防电梯间的合用前室地面水平最低照度的检测要求如图 9 所示：

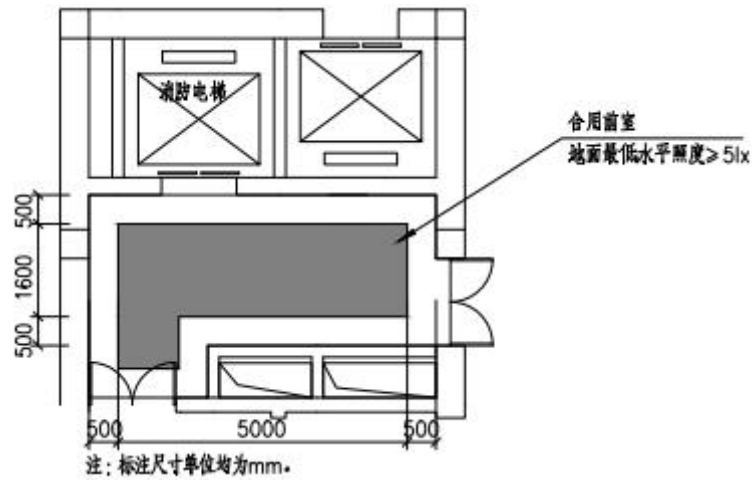


图 9 消防电梯间的合用前室地面水平最低照度

医院重症监护室地面水平最低照度如图 10 所示：

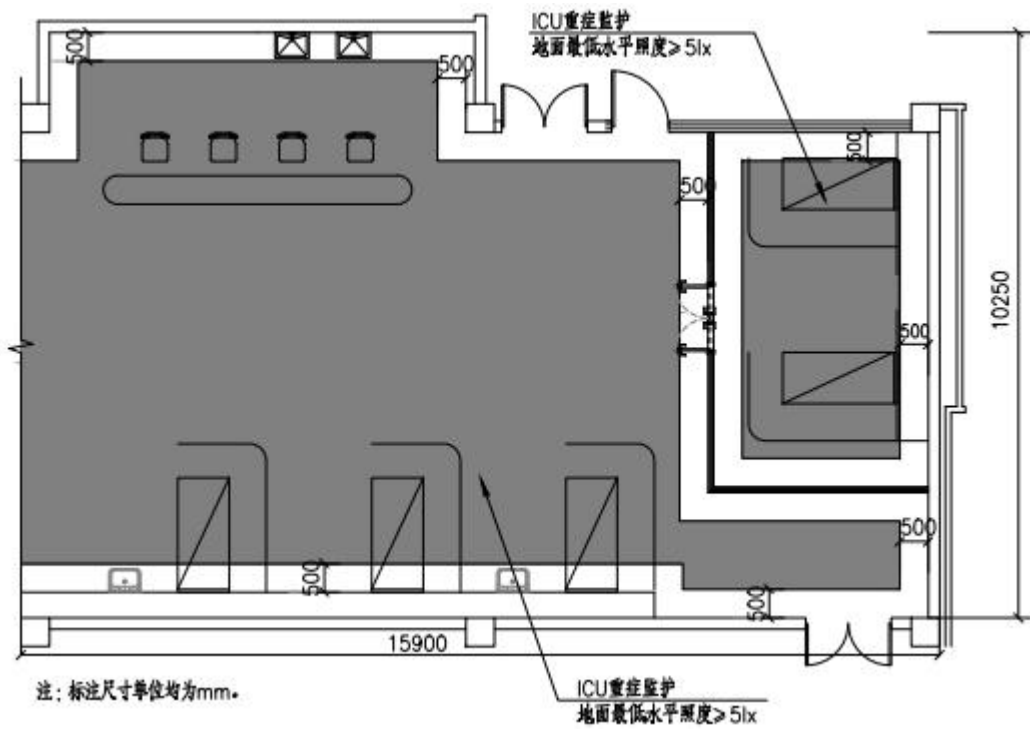


图 10 医院重症监护室地面水平最低照度

不同场所避难走道地面水平照度的要求不同，但地面水平最低照度的检测要求相同。除人员密集场所、老年人照料设施、病房楼或手术部外的避难走道地面水平最低照度的要求如图 11 所示：

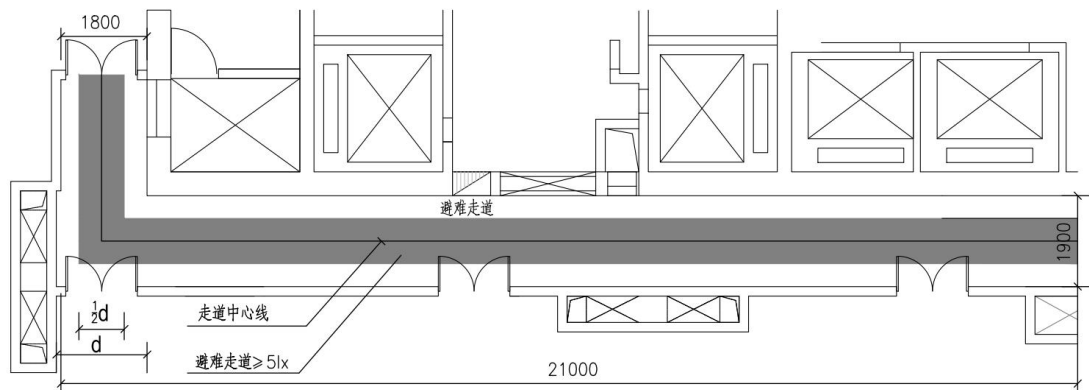


图 11 除人员密集场所、老年人照料设施、病房楼或手术部外的避难走道地面水平最低照度

(3) 除病房楼或手术部外的避难层(间); 观众厅, 展览厅, 电影院, 多功能厅, 建筑面积大于  $200\text{m}^2$  的营业厅、餐厅、演播厅, 建筑面积超过  $400\text{m}^2$  的办公大厅、会议室等人员密集场所; 人员密集厂房内的生产场所; 室内步行街两侧的商铺; 建筑面积大于  $100\text{m}^2$  的地下或半地下公共活动场所地面水平最低照度的要求相同; 均不能低于  $3.0\text{lx}$ 。

不同开敞空间场所疏散通道地面水平照度的要求不同, 但地面水平最低照度的检测要求相同。建筑面积大于  $200\text{m}^2$  的餐厅疏散通道地面水平最低照度的检测要求如图 12 所示:

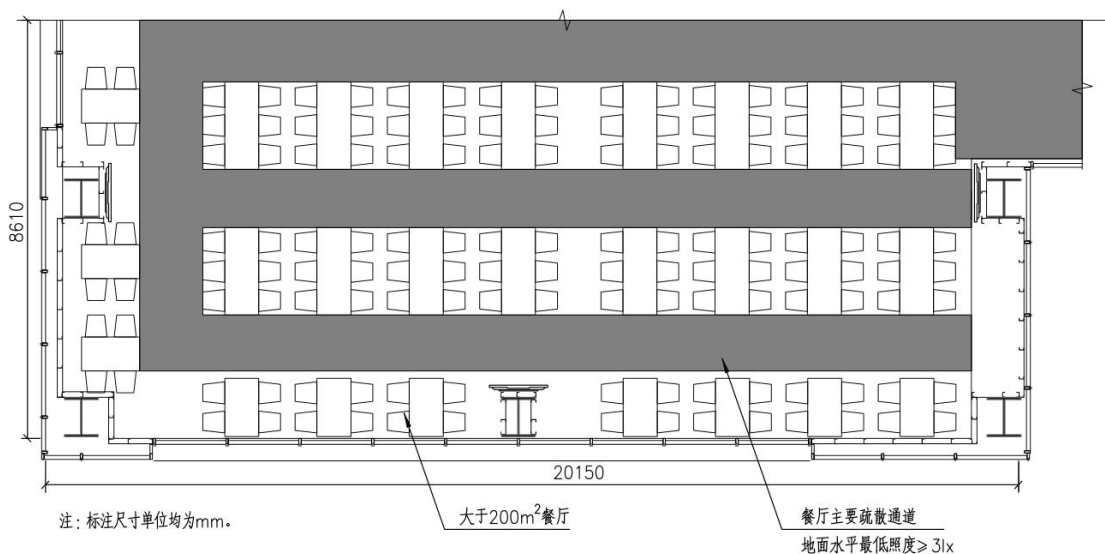


图 12 建筑面积大于  $200\text{m}^2$  的餐厅疏散通道地面水平最低照度

(4) 非人员密集和需要救援人员辅助疏散场所的疏散走道、疏散通道，室内步行街，城市交通隧道两侧、人行横通道和人行疏散通道，宾馆、酒店及公寓的客房，自动扶梯上方或侧上方，安全出口外面及附近区域、连廊的连接处两端，进入屋顶直升机停机坪的途径，消防控制室、消防水泵房、自备发电机房等发生火灾时仍需工作的区域等场所地面水平最低照度的要求相同；均不能低于  $1.0lx$ 。

不同场所疏散走道地面水平照度的要求不同，但地面水平最低照度的检测要求相同。非人员密集和需要救援人员辅助疏散场所疏散走道地面水平最低照度的检测要求如图 13 所示：

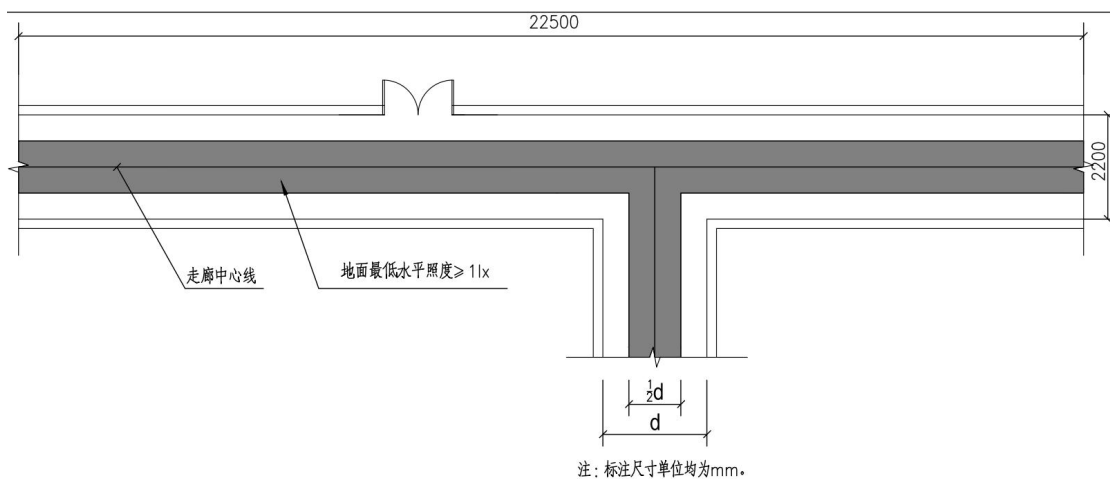


图 13 非人员密集和需要救援人员辅助疏散场所疏散走道地面水平最低照度  
宾馆、酒店客房地面水平最低照度的要求如图 14 所示：

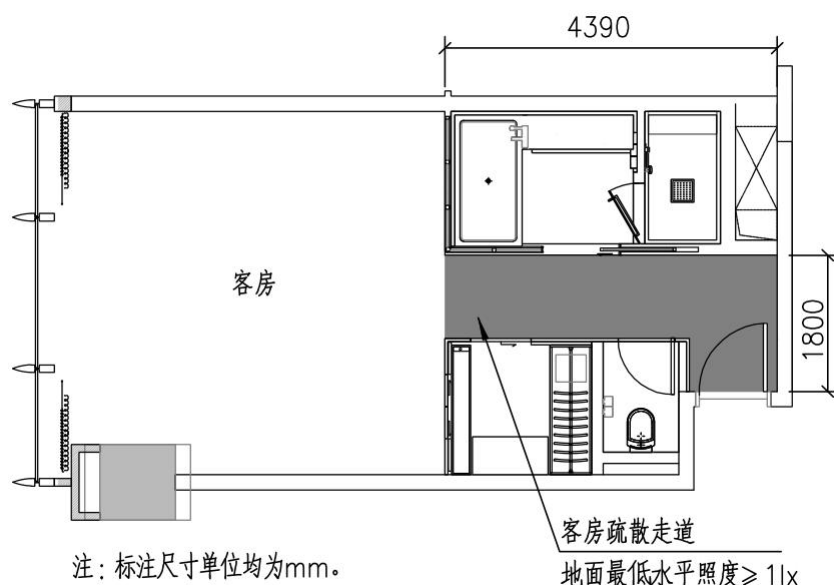


图 14 宾馆、酒店客房地面水平最低照度

3.2.6 为了有效保障宾馆内住宿人员在火灾发生时的安全疏散，在条件允许时，宾馆的客房应设置疏散用手电筒。

### III 标志灯

3.2.7 本条规定了消防应急标志灯的设置原则。标志灯是为人员提供疏散指示信息的灯具，为了便于人员准确获取疏散指示信息，标志灯应设置在醒目的位置，且应确保在疏散路径上或人员密集场所任何位置的人员均能的看到标志灯，并能清晰识别标志灯的指示信息。

3.2.8 本条规定了出口标志灯的设置要求。安全出口是直通室外安全区域的出口，疏散出口供人员安全疏散用的楼梯间的出入口或直通室内安全区域的出口，为了便于人员准确识别安全出口、疏散出口的位置，在进入安全出口、疏散出口的部位应设置出口标志灯；观众厅、展览厅、多功能厅和建筑面积大于 400m<sup>2</sup>的营业厅、餐厅、演播厅等人员密集场所疏散门是通向室内、外安全区域的必经出口，也属疏散出口范畴，其上方也应设置出口



标志灯；安全出口和疏散出口上方设置的出口标志灯应有所区别，安全出口上方设置的标志灯的指示面板应有“安全出口”字样的文字标识，而疏散出口上方设置的标志灯的指示面板不应有“安全出口”字样的文字标识。

需要借用相邻防火分区疏散的防火分区，在被借用防火分区未发生火灾时，相关人员可以通过通向被借用防火分区的甲级防火门疏散，此时设置在通向被借用防火分区甲级防火门的出口标志灯的“出口指示标志”的光源应处于点亮状态；当被借用防火分区发生火灾时，该区域已成为危险区域，通向被借用防火分区甲级防火门业已不能作为疏散出口，因此该处设置的出口标志灯“出口指示标志”的光源应熄灭，同时为了避免人员在疏散过程中进入该危险区域，该出口标志灯还应设置“禁止入内”指示标志，该标志的光源应点亮，以警示人员不要进入。“出口指示标志”和“禁止入内”指示标志可设置在一个独立的灯具中，也可以采用二个分别具有“出口指示标志”和“禁止入内”指示标志的标志灯。

3.2.9 本条规定了方向标志灯的设置要求。火灾初期产生的高温烟气首先上升到棚顶，然后在重力的作用下由棚顶向下扩散、蔓延，为了避免火灾初期产生的烟雾遮挡标志灯，影响人员清晰识别标志灯的指示标志，方向标志灯宜采用低位方式设置。对于两侧有墙面、柱面等维护结构的疏散走道、疏散通道、楼梯，方向标志灯应设置距地面、梯面高度 1m 以下的墙面、柱面上；对于展览厅、商店、候车（船）室、民航候机厅、营业厅等开敞空

间场所中两侧无维护结构的疏散通道，方向标志灯应设置在疏散通道的上方。

方向标志灯的标志面与疏散方向平行时，受视角的影响，在与标志灯有一定距离的人员尽管能够看到标志灯，但无法全面看到标志灯的指示标志。为了保障人员能够清晰识别标志灯的指示标志，根据工程试验的结果，按照标志灯标志面的不同设置方式对不同规格标志灯的设置间距做出了明确规定。

《建规》中规定设置保持视觉连续方向标志灯的场所中，方向标志灯应设置在疏散走道、疏散通道的中心位置，且为了保持人员对方向标志灯视觉识别的连续性，灯具的设置间距不应大于3m。

为了便于疏散走道、疏散通道上的人员准确识别疏散方向，各疏散走道、疏散通道上设置的方向标志灯的箭头指示方向应与该单元疏散指示方案规定的疏散方向一致；具有两种及以上疏散指示方案的场所，需要改变疏散方向的疏散走道、通道上设置的双向方向标志灯，应按照不同的疏散指示方案分别指向不同的疏散方向。疏散路径包含多个疏散走道、通道时，应保证方向标志灯设置和方向指示的连续性，每一疏散走道、通道上设置的方向标志灯应按疏散路径的流向，明确导向下一个疏散走道、通道、安全出口或疏散出口。

3.2.10 为了便于在楼梯间内的人员准备识别所在楼层的位置，楼梯间每层面向梯面的墙上均应设置指示本楼层的楼层标志灯。

3.2.11 为了有效保障人员密集场所人员的安全疏散，应在人员

密集场所的疏散出口、安全出口附近增设多信息复合标志灯，以使位于人员密集场所的人员能够快速识别疏散出口、安全出口的方向，同时了解自己所处的楼层。

### 3.3 系统配电的设计

#### 1 一般规定

3.3.1 灯具的电源由主电源和蓄电池电源组成。根据灯具蓄电池电源供电方式的不同，分为集中电源供电方式和灯具自带蓄电池供电方式：

1 采用集中电源供电方式时，灯具的主电源和蓄电池电源均由集中电源供电，灯具的主电源和蓄电池电源在集中电源内部实现输出转换后直接经由同一配电回路为灯具供电，为保障灯具供电线路供电和电气故障保护的可靠性，集中电源的每一个配电输出回路均应设置过载、短路保护装置，任一配电输出回路出现过载或短路故障时，不应影响其他配电输出回路的正常工作。

2 采用自带蓄电池供电方式时，灯具的主电源由应急照明配电箱的配电回路供电，为保障灯具供电线路供电和电气故障保护的可靠性，灯具的主电源只允许经由应急照明配电箱进行一级分配电后为灯具供电，应急照明配电箱的主电源断电后，灯具自动转入自带蓄电池供电。

灯具的供配电设计是系统设计的基本组成部分，本条是灯具供配电设计最基本、最原则的规定，因此将该条定为强制性条文。

3.3.2 本条规定了应急照明配电箱或集中电源的输入及输出回路中不应装设剩余电流动作保护器，一是本标准第 3.2.1 条第 4

款规定设置在距地面 8 m 及以下的灯具应采用电压等级为安全电压的 A 型灯具，即使系统线路出现对地短路故障，也不会对人造成电击危险；二是在火灾等紧急情况下，为了保障系统发挥应有的消防功能，即使系统线路出现了对地短路故障，系统也应保持应有的应急工作状态；三是消防应急照明及疏散指示系统属于建筑消防系统范畴，系统供配电线路的选型和施工要求均严于其他非消防用电设备，系统供配电线路出现对地短路故障的几率较低。

应急照明配电箱或集中电源的输出回路接入其他负载势必会影响系统组成和功能的完整性，其他负载的质量问题也会影响系统运行的稳定性和可靠性，同时由于负载的类型和载荷不确定，会直接影响系统的应急启动和持续应急工作时间。

本条是保障系统运行稳定性和应急启动可靠性的基本要求，因此将该条定为强制性条文。

## II 灯具配电回路的设计

3.3.3、3.3.4 采用集中电源型灯具的系统中，配电回路是指集中电源直接为灯具提供主电源和蓄电池电源供电的输出回路；采用自带电源型灯具的系统中，配电回路是指经应急照明配电箱分配电后为灯具提供主电源供电的输出回路。

3.3.5、3.3.6 为了保障系统运行的稳定性、可靠性，根据现有系统产品的技术现状，对每一个配电回路配接灯具的数量、范围及配电回路的额定功率和额定电流作出了相应的规定。

## III 应急照明配电箱的设计

3.3.7 系统灯具采用自带蓄电池供电时，应急照明配电箱的设计应符合下列规定：

1 为防止因生活用水跑冒滴漏或者消防水灭火系统动作产生的水介质对应急照明配电箱内部电子元件、线路造成损坏，应选择进出线口均设置在箱体下部的产品；同时，应根据设置场所的环境特点选择适宜防护等级的产品；

2 人员密集场所和设置防烟楼梯间的建、构筑物安全疏散难度较大，为了确保系统在火灾等紧急情况下发挥应有的消防功能、有效保障人员的安全疏散，首先要确保该类场所设置的灯具在火灾状态下供电的可靠性，即：其他区域发生火灾时，不能影响为该场所灯具分配电的应急照明配电箱的正常工作，因此，要求人员密集场所的每个防火分区和建、构筑物的防烟楼梯间应单独设置应急照明配电箱；

3 发生火灾时，集中控制型系统中应急照明控制器需要按照预设的控制逻辑和时序控制系统灯具和应急照明配电箱的应急启动，为保障系统灯具在火灾等紧急状态下供电及应急启动的可靠性，应急照明配电箱应采用消防电源回路供电。采用自带电源型灯具的非集中控制型系统中，由灯具蓄电池电源的转换信号，即应急照明配电箱的主电源输出断电信号控制灯具光源的应急点亮；在火灾状态下，需要切断火灾区域的正常照明电源，应急照明配电箱采用正常照明配电箱供电时，切断火灾区域的正常照明电源即可控制灯具光源的应急点亮。

4 为保障应急照明配电箱输出回路供电的稳定性和可靠性，同时也为了降低火灾对应急照明配电箱输出回路安全供电的影响，根据现有系统产品的技术现状，对应急照明配电箱输出回路的数量和供电范围做出相应的规定。

#### IV 集中电源的设计

3.3.8 系统灯具采用集中电源供电时，即系统灯具采用集中电源型灯具时，为灯具供电的集中电源的设计应符合下列规定：

1、2 为保障集中电源工作的稳定性、可靠性，同时降低单台集中电源的供电风险，单台集中电源的额定输出功率不应大于5KW；集中电源的选择和设置应综合考虑以下因素：

(1) 集中电源输出回路的电压等级应与其配接灯具的电压等级一致；

(2) 应根据灯具及其配电回路的设置情况，确定集中电源配接灯具的区域范围及集中电源的额定输出功率；集中电源的额定输出功率应与其配接灯具的额定功率总和相匹配；

(3) 集中电源在工作过程中将持续散热，设备释放热能的多少与其额定输出功率的大小成正比例关系，集中电源设置部位的环境温度、通风情况应满足集中电源正常工作的需求；同时，集中电源的设置部位也应满足集中电源蓄电池组对设置场所介质环境的要求；集中电源额定输出功率不大于1KW，且电气竖井的工作环境满足其正常工作需求时，集中电源可设置在电气竖井内；

(4) 应按防火分区的划分情况设置集中电源，并应根据配

电线路的供电距离、导线截面、压降损耗等因素核算每一个输出回路的末端电压，以确保每一盏灯具的工作电压均满足其正常工作的需求；对于灯具总功率大于 5kW 的系统，应分散设置集中电源；

(5) 应根据设置场所的环境特点选择适宜防护等级的产品。

3 发生火灾时，集中控制型系统中应急照明控制器需要按照预设的控制逻辑和时序控制系统灯具的应急启动和集中电源蓄电池电源的输出转换，为保障系统灯具在火灾等紧急状态下供电及应急启动的可靠性、保障集中电源蓄电池电源输出转换的可靠性，集中电源应采用消防电源回路供电。采用集中电源型灯具的非集中控制型系统中，由蓄灯具电池电源的转换信号，即集中电源蓄电池电源输出信号控制灯具光源的应急点亮；在火灾状态下，需要切断火灾区域的正常照明电源，集中电源采用正常照明配电箱供电时，切断火灾区域的正常照明电源后集中电源将自动转入蓄电池电源输出，同时控制灯具光源的应急点亮。

4 集中电源应直接通过输出回路为其配接的灯具进行主电源和蓄电池电源供电。为保障集中电源输出回路供电的稳定性和可靠性，同时，也为了降低火灾对集中电源输出回路安全供电的影响，根据现有系统产品的技术现状，明确规定了集中电源输出回路的数量和供电范围。

### 3.4 应急照明控制器及集中控制型系统通信线路的设计

#### 1 应急照明控制器的设计

3.4.1~3.4.3 应急照明控制器是集中控制型系统的核心控制部

件，其主要功能是接收火灾报警系统发送的系统应急启动触发信号，按预设逻辑自动控制系统的应急启动，同时实时显示系统灯具、应急照明集中电源或应急照明配电箱等系统部件的工作状态。

(1) 集中控制型系统自动应急启动触发信号、控制逻辑和时序应符合下列规定：

火灾自动报警系统中，同一报警区域内任两只独立的火灾探测器或任一只火灾探测器和任一只手动火灾报警按钮发出火灾报警信号后，火灾报警控制器或火灾报警控制器（联动型）的火灾报警继电器动作发出火灾报警输出信号，这是火灾自动报警系统确认火灾最基本的报警输出信号。为保障系统在发生火灾时应急启动的及时性、可靠性，将此火灾报警信号输出号作为系统自动应急启动的触发信号，由应急照明控制器控制系统的应急启动，这是系统自动应急启动最基本的控制逻辑和时序要求；

具有需要借用相邻防火分区疏散的防火分区的建、构筑物中，火灾发生时，应急照明控制器在接收到火灾报警控制器或火灾报警控制器（联动型）发送的火灾报警输出信号后，应首先按照预设逻辑控制建、构筑物中所有区域内灯具的光源应急点亮；其中，任一借用相邻防火分区疏散的防火分区内，标志灯按相邻防火分区可借用工况条件对应的疏散指示方案点亮。当任一被借用防火分区发生火灾时，消防联动控制器或火灾报警控制器（联动型）应发出该被借用防火分区的火灾报警区域信号，此火灾报警区域信号应作为借用该防火分区疏散的防火分区内相应标志



灯改变指示状态的触发信号，由应急照明控制器按相邻防火分区不可借用工况条件对应的疏散指示方案控制该防火分区内相应标志灯改变指示状态；

需要采用不同疏散预案的交通隧道、地铁隧道、地铁站台和站厅等场所，火灾发生时，应急照明控制器在接收到火灾报警控制器或火灾报警控制器（联动型）发送的火灾报警输出信号后，应首先按照预设逻辑控制该隧道、站台和站厅所有区域内灯具的光源应急点亮；其中，需要采用不同疏散预案的隧道区间、地铁站台和站厅内，标志灯按该区域默认的疏散指示方案点亮。消防控制室应根据需要采用的疏散预案由消防联动控制器或火灾报警控制器（联动型）发送对应的消防联动控制信号，此消防联动控制信号应作为需要采用不同疏散预案的隧道区间、地铁站台和站厅内相应标志灯改变指示状态的触发信号，由应急照明控制器按照相应疏散预案对应的疏散指示方案控制该区域内相应标志灯改变指示状态。

（2）系统设计时，应根据系统的类型、系统应急启动的控制逻辑，选择具有能够接收相应触发信号接口的应急照明控制器：

应急照明控制器应具有接收火灾报警控制器或火灾报警控制器（联动型）发出的无源干接点或 DC24 火灾报警输出信号的接口；

对于具有两种及以上疏散指示方案场所的建、构筑物中，应急照明控制器尚应具有能够接收改变相关区域内相应灯具指示

状态触发信号的接口：

1) 当建、构筑物具有两种及以上疏散指示方案的区域数量较少时，可以采用消防联动控制器或火灾报警控制器（联动型）通过输出模块向应急照明控制器发送火灾报警区域信号或消防联动控制信号的设计方案。采用此方案时，应急照明控制器应具有接收输出模块发出的无源干接点或 DC24 输出信号的接口；

2) 当建、构筑物具有两种及以上疏散指示方案的区域数量较多时，可采用消防联动控制器或火灾报警控制器（联动型）直接向应急照明控制器发送火灾报警区域信号或消防联动控制信号的设计方案。采用此方案时，应急照明控制器应具有与消防联动控制器或火灾报警控制器（联动型）匹配的通信接口和通信协议，同时为了保障数据通信的准确性和可靠性，应急照明控制器与消防联动控制器或火灾报警控制器（联动型）之间的通信接口和通信协议的兼容性应满足现行国家标准《火灾自动报警系统组件兼容性要求》GB22134 的有关规定。

(3) 为保障系统运行的稳定性、可靠性，同时有效降低系统性风险，要求任一应急照明控制器直接控制灯具的总数不应大于 3200。

3.4.4 设置灯具数量超过 3200 的系统，需要设置多台应急照明控制器，此时应设置一台具有最高管理权限的应急照明控制器作为起集中控制功能的应急照明控制器，由该控制器实现对其他控制器及其配接系统部件的集中监管。

3.4.5 具有两种及以上疏散指示方案场所的建、构筑物，一般

建筑结构、使用功能复杂，而且人员相对密集，人员安全疏散难度较大，为了确保发生火灾等紧急情况时，能够有效监控系统的应急工作状态，充分发挥系统辅助安全疏散的消防功能，要求以图形方式直观显示所有区域的疏散指示方案、系统部件的工作状态，而且采用图形方式直观显示系统部件的工作状态，也有利于系统的日常维护管理。

3.4.6 设置消防控制室的场所中，应急照明控制器应设置在消防控制室内；未设置消防控制室的场所中，应急照明控制器应设置在有人值班的场所。系统设置多台应急照明控制器时，为了合理优化系统的架构，除起集中控制功能的应急照明控制器应设置在消防控制室外，系统中其余的应急照明控制器可按就近设置原则，设置在电气竖井、配电间等无人值班的场所，但应确保非管理人员不能随意进入该类场所。

3.4.7 为保障应急照明控制器在火灾等紧急情况下供电的可靠性，要求应急照明控制器的主电源应由消防电源供电；同时，为了保障应急照明控制器在火灾状态下满足相应的持续工作时间要求，应急照明控制器应自带蓄电池电源，且在主电源断电的情况下，蓄电池电源的容量满足控制器持续、稳定工作 3h 的需求。

## II 集中控制型系统通信线路的设计

3.4.8 采用集中电源型灯具的集中控制型系统，应急照明控制器通过集中电源配接灯具，应急照明控制器采用通信总线与集中电源进行数据通信，应急照明控制器与集中电源之间可采用树形通信总线通信，系统组成如图 15 所示；也可以采用环形通信总

线通信，系统组成如图 16 所示。采用自带电源型灯具的集中控制型系统，应急照明控制器通过应急照明配电箱配接灯具，应急照明控制器采用通信总线与应急照明配电箱进行数据通信，应急照明控制器与应急照明配电箱之间可采用树形通信总线通信，系统组成如图 17 所示；也可以采用环形通信总线通信，系统组成如图 18 所示。

集中电源或应急照明配电箱采用通信回路与其配接的灯具通信，基于优化系统架构的考虑，集中电源或应急照明配电箱的配电回路和通信回路应匹配配置，即配电回路和通信回路配接的灯具应一致。

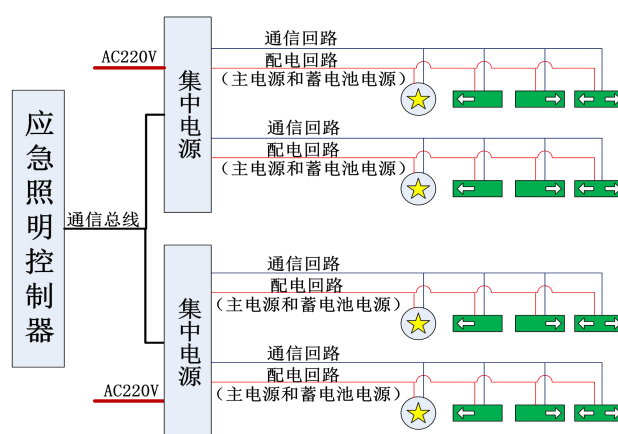


图 15 应急照明控制器与集中电源之间采用树形通信总线的集中控制型系统

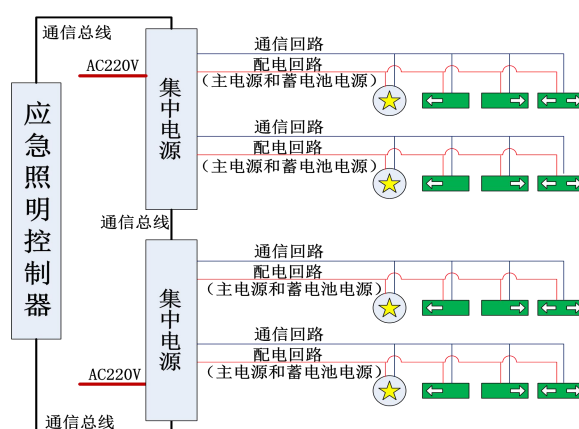


图 16 应急照明控制器与集中电源之间采用环形通信总线的集中控制型系统

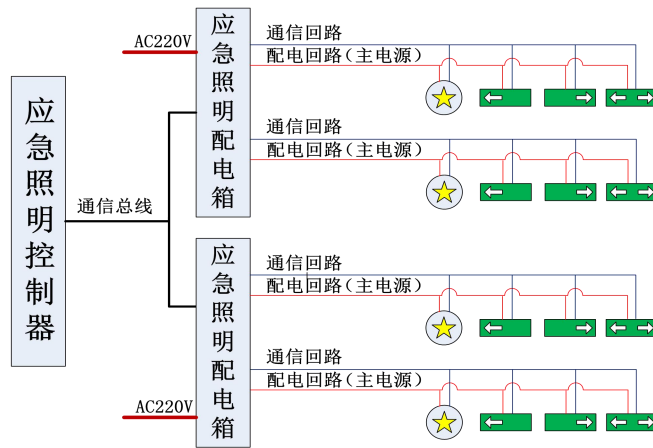


图 17 应急照明控制器与应急照明配电箱之间采用树形通信总线的集中控制型系统

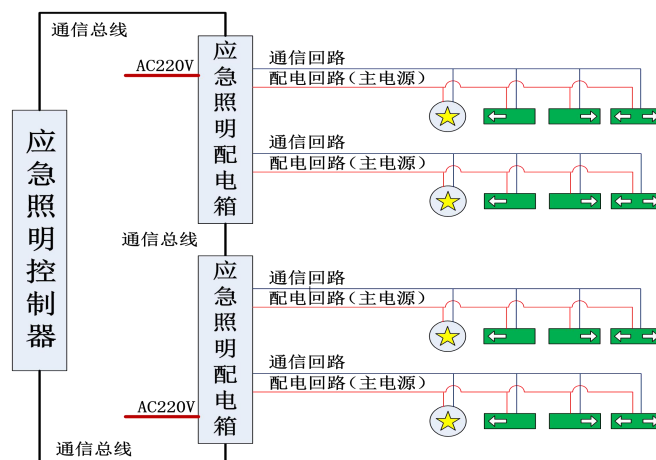


图 18 应急照明控制器与应急照明配电箱之间采用环形通信总线的集中控制型系统

### 3.5 系统线路的选择

3.5.1 本条规定了系统线路导体的选型要求。

3.5.2 本条规定了系统线路电压等级的选型要求。

3.5.3 灯具设置在地面上时，地面上产生的积水尤其是卫生清扫时产生的污水极易侵蚀连接灯具的通信及供电线路，因此对该类线路增加了耐腐蚀的性能要求。

3.5.4 集中控制型系统中，应急照明控制器需要根据火灾发生、发展蔓延情况按照预设逻辑控制灯具的光源应急点亮和灯具蓄电池电源的转换；设置在疏散路径上方的灯具的配电路和通信

线路在火灾状态下极易受到可燃物燃烧产生的火焰、高温的炙烤而影响其工作性能，为了保障系统灯具在火灾状态下供电、应急启动的可靠性和持续应急工作时间，这些线路在火灾状态下应具备相应的持续工作能力，即线路应具有相应的耐火性能。

3.5.5 采用自带电源型灯具的非集中控制型系统，灯具的配电线路仅为灯具提供主电源，火灾发生时即使配电线路被烧断，也不影响灯具光源的应急点亮和持续应急工作时间，因此，不强制要求自带电源型灯具的配电线路具有相应的耐火性能；但是，为了避免火灾通过配电线路传输蔓延，要求线路应具有相应的阻燃性能。采用集中电源型灯具的非集中控制型系统，灯具的主电源和蓄电池电源均需通过配电回路供电，为了保障灯具在火灾状态下的持续应急工作时间，要求灯具的配电线路应具有相应的耐火性能。

耐火线缆本身应具有不延燃性能，因此，在选择耐火线缆时对线缆的阻燃性能不再另外要求。

3.5.6 为了减少、避免施工环节的接线错误，对不同用途线缆的颜色作出相应规定。

## 3.6 集中控制型系统的控制设计

### I 一般规定

3.6.1 集中控制型系统的控制架构分为三个层级：

(1) 系统设置多台应急照明控制器时，应确定一台起集中控制功能的应急照明控制器，起集中控制功能的应急照明控制器与其他应急照明控制器之间构成系统的一级控制架构，起集中控

制功能的应急照明控制器应能控制并显示其他应急照明控制器及其配接的灯具、应急照明配电箱或集中电源等系统部件的工作状态；

(2) 每台应急照明控制器与其连接的应急照明配电箱或集中电源构成系统的二级控制架构，应急照明控制器应能控制并显示其所配接的应急照明配电箱或集中电源、应急照明配电箱或集中电源所配接的灯具等系统部件的工作状态；

(3) 应急照明配电箱或集中电源与其连接的灯具等系统部件构成系统的三级控制架构，应急照明配电箱或集中电源应能控制其所配接的灯具等系统部件的工作状态。

3.6.2 具有一种疏散预案的场所中，疏散指示方案是唯一的，因此该类场所中不应设置可改变箭头指示方向的方向标志灯，即双向方向标志灯，系统也不应设置可改变方向标志灯箭头指示方向的控制功能。

3.6.3 如果在灯具与应急照明配电箱或集中电源之间的通信中断后发生火灾，应急照明配电箱或集中电源将无法控制该灯具光源的应急点亮，为了有效保障灯具应急照明或疏散指示功能的发挥，灯具与应急照明配电箱或集中电源之间的通信中断时，灯具的光源应应急点亮。

3.6.4 如果应急照明配电箱或集中电源与应急照明控制器的通信中断后发生火灾，应急照明控制器将无法控制应急照明配电箱或集中电源配接灯具光源的应急点亮，为了有效保障应急照明配电箱或集中电源配接灯具应急照明或疏散指示功能的发挥，应急

照明配电箱或集中电源与应急照明控制器之间的通信中断时，应连锁控制其所配接的所有非持续型照明灯的光源应急点亮、持续型灯具的光源由节电点亮模式转入应急点亮模式。

## II 非火灾状态下系统的控制设计

3.6.5 消防应急照明及疏散指示系统属于消防系统范畴，但同时也属于照明系统范畴，该系统具有不同于其他消防系统的工作模式：

(1) 系统正常工作模式：在非火灾状态下，系统部件按照设计文件的规定处于正常的伺服工作状态；

(2) 系统在非火灾状态下的控制模式：基于资源共享、降低投入等考虑，在未发生火灾时，由系统主电源断电、正常照明电源断电或人体感应等信号连锁控制系统灯具的光源应急点亮，发挥系统灯具辅助照明和疏散指示的作用；

(3) 系统在火灾状态下的控制模式：火灾发生时，按照预设逻辑控制系统灯具光源的应急点亮，发挥系统灯具应急照明和疏散指示功能。

本条对集中控制型系统处于正常工作模式时各系统部件的工作状态做出相应的规定：

1 为有效保障灯具在蓄电池电源供电时的持续应急工作时间，系统采用自带电源型灯具时，应急照明配电箱应保持主电源输出；系统采用集中电源型灯具时，集中电源应保持主电源输出；

2 基于节能降耗的考虑，系统中非持续型照明灯的光源应保持熄灭状态、持续型照明灯的光源应保持节电点亮模式；



3 为了帮助人员在平时识别、熟悉疏散路径，各疏散区域内相应标志灯的光源应按该区域默认的疏散指示方案节电点亮：

1) 仅具有一种疏散指示方案的区域，区域内所有标志灯的光源应按该区域疏散指示方案点亮；

2) 需要借用相邻防火分区疏散的防火分区，防火分区内相应标志灯的光源应按可借用相邻防火分区疏散工况条件对应的疏散指示方案点亮；

3) 需要采用不同疏散预案的交通隧道、地铁隧道、地铁站台和站厅等场所，区域内相应标志灯的光源应按该区域默认疏散指示方案点亮。

3.6.6 本条规定了非火灾状态下，系统的主电源断电后系统的控制逻辑和时序要求。为保证灯具的蓄电池电源在系统主电源断电后突发火灾时仍能满足相应的持续应急工作时间要求，综合考虑了系统主电源断电后应急处置的时间需求，对系统灯具持续应急点亮的时间做出相应的限制。

3.6.7 本条规定了非火灾状态下，建、构筑物相关疏散区域的正常照明电源断电后，系统的控制逻辑和时序要求。为简化系统的控制逻辑，为该疏散区域内灯具供配电的应急照明配电箱或集中电源在接收到该区域正常照明配电箱的断电信号后，连锁控制该区域灯具的光源应急点亮；为保证该区域灯具的蓄电池电源在正常照明电源断电后突发火灾的状态下，仍能满足相应的持续应急工作时间要求，应急照明配电箱或集中电源应在主电源供电的状态下控制灯具光源的应急点亮。

### III 火灾状态下系统的控制设计

3.6.8 本条规定了在火灾状态下，系统应急启动的控制原则。

建、构筑物的所有区域均仅具有一种疏散指示方案时，火灾确认后，该建、构筑物各区域灯具光源的应急点亮可由应急照明控制器的一个控制信号统一控制；建、构筑物具有两种及以上疏散指示方案的区域时，具有两种及以上疏散指示方案的区域应作为一个独立的控制单元，为保证灯具光源应急点亮的同步性和可靠性，区域内需要同时改变指示状态的灯具应作为一个灯具组，由应急照明控制器按预设逻辑由同一指令控制。

3.6.9 本条规定了系统自动应急启动控制逻辑和控制时序的设计要求。

灯具的蓄电池电源是灯具应急启动后的后备保障性电源，为有效保障火灾状态下灯具蓄电池电源的持续应急工作时间，火灾确认后，采用集中电源 A 型灯具的系统，应保持集中电源的主电源输出为其配接的灯具供电，集中电源的主电源断电后自动转入蓄电池电源输出；采用自带电源 A 型灯具的系统，应保持应急照明配电箱的主电源输出，应急照明配电箱的主电源断电后，其所配接的灯具自动转入自带蓄电池供电。

为了避免出现电击事故，火灾确认后，采用集中电源 B 型灯具的系统，应急照明控制器应自动控制集中电源转入蓄电池电源输出为其配接的灯具供电；采用自带电源 B 型灯具的系统，应急照明控制器应自动控制应急照明配电箱切断主电源输出，其所配接的灯具自动转入自带蓄电池供电。

3.6.10 本条规定了系统手动应急启动的控制逻辑和控制时序要求。

为了简化消防安全管理人员在火灾等紧急情况下的操作程序，保障紧急处置操作的便捷性和可靠性，要求系统的手动应急启动应具有一键控制功能，即一键式操作控制灯具光源的应急点亮和系统灯具蓄电池电源的转换。

3.6.11 本条规定了需要借用相邻防火分区疏散的防火分区中，改变相关标志灯指示状态的控制逻辑和控制时序的设计要求。

3.6.12 本条规定了需要采用不同疏散预案的交通隧道、地铁隧道、地铁站台和站厅等场所中，改变相关标志灯指示状态的控制逻辑和控制时序的设计要求。

### 3.7 非集中控制型系统的控制设计

#### I 非火灾状态下系统控制设计

3.7.1 本条对非集中控制型系统处于正常工作模式时各系统部件的工作状态做出规定。

3.7.2 非火灾状态且保证主电源供电的前提下，基于资源共享和节能降耗等因素考虑，非持续型照明灯的光源可由人体感应、声控感应等方式感应点亮，为人员提供辅助疏散照明。

#### II 火灾状态下系统的控制设计

3.7.3 本条规定了火灾状态下非集中控制型系统灯具蓄电池电源转换和灯具应急启动的控制原则。

3.7.4 本条规定了系统手动应急启动控制逻辑的设计要求。

3.7.5 本条规定了系统自动应急启动控制逻辑的设计要求。

### 3.8 备用照明设计

3.8.1 避难间（层）及配电室、消防控制室、消防水泵房、自备发电机房等发生火灾时仍需工作、值守的区域，应同时设置备用照明、疏散照明和疏散指示标志，也就是说备用照明不应代替消防应急照明。

3.8.2 备用照明灯具可采用正常照明灯具，在火灾时应保持正常工作所需的照度要求，备用照明灯具应由正常照明电源和消防电源专用应急回路互投后供电，在正常照明电源切断后转入消防电源专用应急回路供电。

## 4 施工

### 4.1 一般规定

4.1.2 相关人员应按照本标准附录 B 的相关要求进行施工现场质量管理的检查并记录。

4.1.4 严格按照经相关机构批准的设计文件和国家相关技术标准进行系统的施工，是保障系统安装质量和系统运行稳定性和可靠性的必要条件，因此将本条作为强制性条文。

4.1.5 本条规定了施工过程中的材料进场、施工和设计变更、各施工工序完成和交接、安装质量检查等环节的质量控制要求。

4.1.6 为保障系统的功能和性能符合本标准和设计文件的相关要求，对系统部件选型和设置的符合性做出相应规定。

4.1.7 本条规定了有爆炸危险场所的施工要求。

### 4.2 材料、设备进场检查

4.2.1 应按照设计文件要求，检查进入施工现场的材料、系统部件及配件的清单、使用说明书、质量合格证明文件、国家法定质检机构的检验报告、认证证书和认证标识等文件。

4.2.2 应检查各系统部件的名称、规格、型号、蓄电池（组）是否与检验报告的内容一致，产品外观是否与检验报告中的照片一致，以证明该产品通过国家检验机构的检验，其中任一项内容不符就无法说明产品性能满足国家标准的要求；应核对产品的标志、名称、型号、规格是否与证书内容相符，并检查产品是否贴有相关认证标识。

### 4.3 布线

4.3.1 本条规定了系统供配电线路、系统通信线路采用不同敷设方式时的防护要求。

为了防止系统线路在施工及使用过程中受到机械损伤，系统线路敷设时应根据不同的敷设方式采用相应的防护措施，由于矿物绝缘类电缆带有铠装外套，具有一定的机械防护能力，因此该类电缆可以直接明敷。

4.3.2 管路在明敷时，线路和管路存在一定的重量，为增加机械强度防止弧垂过大，对管路的吊点或支点的设置部位、吊杆直径做出相应的规定。

4.3.3 管路暗敷时，为了减少火灾产生的火焰和高温对系统线路正常工作的影响，管路应敷设在可燃性建筑结构体内，且埋深不应小于 30mm。

4.3.4 为防止因建筑结构变形损坏管路，管路经过建筑物的变形缝（包括沉降缝、伸缩缝、抗震缝等）处时，应按照相关技术标准要求采取相应的补偿措施。

4.3.5 在潮湿、多尘或者地面上敷设时，为了避免环境中水汽和灰尘进入管路腐蚀线路、影响线路的绝缘性能，管路的管口和管子的连接处应做密封和防腐处理。

4.3.6 为防止管路太长或者弯头太多，不利于在管路中穿线，管路敷设时应在相应部位装设接线盒。

4.3.7 为了防止因管路与接线盒连接不牢固造成导线外漏，对管路和接线盒的连接做出相应规定；为了防止金属管路端口的毛刺在线路敷设过程中损坏导线绝缘护套，要求金属管路入盒的内侧

应加装护口。

4.3.8 为增加槽盒的机械强度，防止弧垂过大，对槽盒的吊点或支点的设置部位、吊杆直径做出相应要求。

4.3.9 为保证槽盒的安装质量，便于日常维护，对槽盒接口和槽盖的安装做出相应要求。

4.3.10 线路敷设时，应按本标准第 3.5 节和设计文件的规定对系统线缆的选型进行核查。

4.3.11 管路或槽盒中的积水会影响线路的绝缘性能，管路或槽盒内的杂物不清理干净，不便于穿线，而且极易在布线过程中损坏线缆的绝缘护套。

4.3.12 为了避免不同类别的线路相互干扰，影响线路的正常工作，除经设计验证的线路外，不同回路、不同电压等级、交流与直流的线路，不应布在同一管内或槽盒的同一槽孔内。

4.3.13 线缆的接头位于管内或槽内时，由于受连接工艺的限制会影响线路的机械强度和线路的绝缘性能，同时也不利于线路的日常维护，因此，要求导线的接头应在接线盒内采用可靠工艺连接。

4.3.14 多尘、潮湿场所中，环境中的水汽、粉尘会侵蚀裸露的导体或端子，降低线路连接的可靠性和绝缘性能，因此这些场所设置的接线盒和导线的接头需要进行防腐蚀和防潮处理；接线盒是系统部件之间电气连接的主要配件，为保障系统部件整体电气连接的可靠性，接线盒的 IP 防护等级应与系统部件等同要求。

4.3.15 为了便于线路与系统部件的连接，从接线盒、管路、槽

盒等引致系统部件的防护管路可以采用可弯曲金属电气导管，同时为了保证防护管路整体的强度要求，对可弯曲金属电气导管的长度作出相应的限制。

4.3.16 为防止因建筑结构变形损坏系统线路，线缆在跨越建、筑物的沉降缝、伸缩缝、抗震缝等变形缝时应留有一定的余量，并在变形缝的两侧固定。

4.3.17 国家标准《建筑电气装置工程施工质量验收规范》GB 50303 是检验建筑电气装置工程施工质量的通用工程技术标准，因此，系统布线除应满足本标准的相关规定外还应符合现行国家标准《建筑电气装置工程施工质量验收规范》GB 50303 的相关规定。

4.3.18 系统线路的绝缘性能直接影响系统运行的稳定性和可靠性，因此线路敷设结束后，应对系统线路的每个回路进行绝缘性能测试，回路的绝缘电阻不满足要求时，应排查并解决布线环节存在的问题。

#### **4.4 应急照明控制器、集中电源、应急照明配电箱安装**

4.4.1 本条规定了应急照明控制器、集中电源、应急照明配电箱的安装要求。

2 在轻质墙上安装时，由于设备有一定的重量，因此必须采取加固措施；

3 落地安装时，应高出地坪 100mm~200mm，以便于防潮防水；



4 火灾发生时，水灭火系统动作释放的水介质极易流进电气竖井中，为了防止水介质顺着管线流进设备中，对设备造成损坏，在电气竖井中设置的设备应采用下出口进线方式；

5 设备应有保护接地，接地应有明显标志以便于日常维护。

4.4.2 基于运输的安全性考虑，应急照明控制器或集中电源与自带的蓄电池组可能需要分别运输、现场安装，在现场安装时应仔细核对设计文件和产品的检验报告，核查蓄电池的规格、型号和容量是否与检验报告、设计文件描述的一致，蓄电池的安装环境是否符合产品使用说明书的要求。

4.4.3 为保障应急照明控制器在火灾条件下供电的可靠性，应急照明控制器的主电源应采用消防电源供电；同时，为防止插头意外脱落影响控制器的正常工作，应急照明控制器与消防电源和外接备用电源之间应直接连接，严禁使用电源插头连接。

4.4.4 集中电源采用落地方式安装时，应保留足够的安装和维护空间。

4.4.5 为了保障设备接线的可靠性，并便于日常维护，本条规定了应急照明控制器、集中电源、应急照明配电箱的接线要求。

## 4.5 灯具安装

### 1 一般规定

4.5.1 火灾发生时，为避免灯具因固定部件燃烧而意外脱落，灯具应固定安装在不燃烧墙体或不燃烧装修材料上；同时，为了不影响灯具的功能，灯具安装后的位置应是固定的，不能安装在移动部件上。

4.5.2 灯具安装后，不能影响疏散通道的宽度，也不能成为人员通行的障碍物，灯具突出墙面、地面的高度应符合相关规定；灯具安装时，应确保照明灯照射范围内、疏散路径上的人员与标志灯的视角范围内无固定、移动的遮挡物，同时为了便于灯具的日常维护，应确保灯具的指示灯位于便于观察的方位。

4.5.3 灯具在顶棚、疏散走道或通道的上方安装时，应根据建筑的具体情况选择适宜的安装方式。标志灯采用嵌顶方式安装时，位于不同位置的人员可能因视角不同，不能完全看到标志灯的指示信息；同时，标志灯过于贴近顶棚，火灾初期产生烟雾很容易对标志灯的标志信息造成遮挡、影响人员的准确识别。灯具采用吊顶方式安装时，为了避免灯具因安装不牢固而意外脱落，应采用金属吊杆或吊链，吊杆或吊链上端应固定在建筑构件上。

4.5.4 灯具在疏散走道、通道侧面墙或柱上安装时，可采用壁挂或嵌入方式安装。安装高度距地面不大于 1m 时，为了避免灯具刮伤过往的行人，应确保灯具表面凸出墙面或柱面的部分没有尖锐角、毛刺等突出物；为了避免灯具影响人员的正常通行或在疏散走道、通道上搬运物品时损坏灯具，灯具凸出墙面或柱面最大水平距离不应超过 20mm。

4.5.5 采用自带电源型灯具的非集中控制型系统中，灯具可以采用插头方式连接；但是，为了避免在日常使用过程中非维护人员随意拔出插头，影响灯具的正常运行，插头与插座之间应采取采用专用工具方可拆卸的连接方式连接。

## II 照明灯安装

4.5.6~4.5.8 为了保证照明灯的光线能够有效覆盖疏散路径及相关区域的地面，照明灯宜采用顶部安装方式；受安装条件的限制，灯具也可以安装在疏散走道、通道两侧墙面或柱面上。由于距地面 1m~2m 的高度是人员的视线高度范围，为了避免照明灯的光线直接照射到人眼产生眩光，影响人员对疏散路径的识别，照明灯不能安装在距地面 1m~2m 的高度范围内。照明灯在墙面或柱面上安装时，可采用高位或低位两种安装方式：采用高位安装方式时，照明灯距地面的高度应大于 2m；采用低位安装方式时，照明灯距地面的高度应小于 1m，且应确保照明灯的光线直接照射到地面上。

### III 标志灯安装

4.5.9 标志灯的标志面板与疏散方向垂直，有利于在疏散走道、通道上的人员正视标志灯的标志面、准确识别标志灯的疏散指示信息。

4.5.10 为了确保出口标志灯的安装高度处于人员正常视角范围内，同时便于人员准确识别安全出口或疏散门的位置，对出口标志灯的安装作出相应要求；室内高度大于 3.5m 的展览厅、候车（船）室、民航候机厅等场所，标志灯底边距地面的高度不宜大于 6m，同时考虑到该类场所日常物品搬运的需求，标志灯底边距地面的高度不宜低于 3m。

4.5.11 本条规定了方向标志灯的安装要求。

1 各疏散区域的方向标志灯安装时，应按该区域的疏散指示方案核对每个方向标志灯的箭头指示方向，对于需要按照不同疏

散指示方案改变疏散指示方向的疏散走道、通道，应核对是否设置了具有双向箭头的方向指示灯，且灯具的双向箭头能否按不同的疏散指示方案分别指向相应的疏散方向。

2、3 为了避免火灾初期产生的烟气遮挡标志灯，标志灯宜安装在疏散走道、通道两侧距地面高度小于 1m 的墙面或柱面上；当疏散走道、通道两侧无维护结构时，标志灯应安装在疏散走道、通道的上方，为了确保标志灯的安装高度处于人员正常视角范围内，同时考虑到火灾产生烟气沉降等因素，室内高度不大于 3.5m 的场所，标志灯底边距地面的高度宜为 2.2m~2.5m；室内高度大于 3.5m 的场所，特大型、大型、中型标志灯底边距地面高度不宜小于 3m，且不宜大于 6m。

4 为了便于人员对疏散路径的识别，疏散走道、通道转角处设置的方向标志灯与转角处边墙的距离不应大于 1m。

5 当安全出口或疏散门位于疏散走道的侧边时，为了便于人员识别安全出口或疏散门的位置，在疏散走道上方应增设方向标志灯，标志灯的标志面应与疏散方向垂直、箭头应指向安全出口或疏散门；安全出口或疏散门位于疏散走道中间位置时，疏散通道上方增设的方向标志灯应采用双面方向标志灯。

6 标志灯在疏散走道、通道的地面上安装时，为了保证人员对疏散路径的正确识别，标志灯应安装在疏散走道、通道的中心位置；为了防止地面产生的积水侵蚀标志灯及其内部电子器件，导致标志灯表面破损或影响标志灯的正常工作的，标志灯应采用耐腐蚀构件或做防腐处理，且标志灯配电、通信线路的连接应采用

密封胶密封；为了不影响人员的正常通行，标志灯表面应与地面平行，高于地面距离不应大于 3mm，标志灯边缘与地面垂直距离高度不应大于 1mm。

4.5.12 为了便于疏散楼梯间内的人员准确识别所处的楼层位置，指示楼层位置信息的楼层标志灯应安装在每层楼梯间朝向梯面的正面墙上，且标志灯底边距地面的高度宜为 2.2m~2.5m。

## 5 系统调试

### 5.1 一般规定

5.1.1 施工结束后，建设单位应组织施工单位或设备制造企业，编制调试方案，对系统进行调试，并按本标准附录 E 的规定填写记录。

5.1.2 系统的调试包括系统部件的功能调试和系统的功能调试：首先对组成系统的各个部件全数进行主要功能检查，系统部件的主要功能、性能应符合现行国家标准《消防应急照明和疏散指示系统》GB 17945 的相关规定；之后依据设计文件对系统的功能进行检查，系统的功能应符合设计文件的规定。系统调试过程中，对于主要功能、性能不符合现行国家标准《消防应急照明和疏散指示系统》GB 17945 的产品应进行更换，对于系统功能不符合设计文件规定的项目应进行整改，系统部件更换或系统功能整改后，应重新进行调试。

5.1.3 在部件调试或者系统功能调试过程中，可能会对系统线路进行短路、断路处理；同时为了防止系统部件的误动作，还会切断部分系统部件之间的连接，系统调试结束后，应恢复系统部件之间的正常连接，并使系统部件恢复到正常工作状态。

5.1.4 系统调试结束后，应编写调试报告，并将系统竣工图，材料、系统部件及配件进场检查记录，安装质量检查记录，调试记录及产品检验报告，合格证明材料等相关材料提交建设单位存档。

### 5.2 调试准备

5.2.1 系统调试前，应按设计文件核查系统部件的规格、型号、数量、备品备件的数量，以确保系统部件的规格、型号、数量、备品备件与设计文件一致；并对系统的线路进行检查，对于错线、开路、虚焊、短路、绝缘电阻小于  $20M\Omega$  等问题，应采取相应的处理措施，以确保系统线路的施工质量满足本标准的相关要求，有效保证系统运行的稳定性和可靠性。

5.2.2 集中控制型系统中，应急照明控制器需要按地址识别其所配接的灯具、集中电源或应急照明配电箱等系统部件，以实现对这些系统部件工作状态的控制和显示。

1 在系统调试前，对应急照明控制器配接的灯具、集中电源或应急照明配电箱等系统部件进行地址编码。灯具具有独立的地址码时，一旦灯具出现故障，可以快速识别灯具的设置部位，便于系统的日常维护管理。

2 应急照明控制器对其所配接的灯具、集中电源或应急照明配电箱等系统部件按地址编码进行地址注册，并录入配接部件的地址编码及具体设置部位等地址注释信息。

3 为了便于系统的使用维护，应按附录 D 的规定填写系统部件设置情况记录表。

5.2.3 集中控制型系统调试前，应按照系统控制逻辑设计文件的规定，进行应急照明控制器控制逻辑的编程，并将控制程序录入应急照明控制器中；为了便于系统的使用维护，应按附录 D 的规定填应急照明控制器控制逻辑编程记录。

5.2.4 系统调试前，应准备好调试过程中所需参考的技术资料。

5.2.5 为了避免由于设备自身的故障损坏系统其他部件，系统调试前，应对系统中的应急照明控制器、集中电源和消防应急照明配电箱等设备分别进行单机通电检查，系统部件无明显功能故障时，方能接入系统进行调试。

### **5.3 应急照明控制器、集中电源和应急照明配电箱的调试**

#### **I 应急照明控制器调试**

5.3.1 本条规定了应急照明控制器调试前的准备要求。

5.3.2 本条规定了应急照明控制器的调试要求，应急照明控制器主要功能的检查应按附录 E 规定的检查要求和检查方法进行，并按照附录 E 的规定填写调试记录。

#### **II 集中电源调试**

5.3.3 本条规定了集中电源调试前的准备要求。

5.3.4 本条规定了集中电源的调试要求，集中电源主要功能的检查应按附录 E 规定的检查要求和检查方法进行，并按照附录 E 的规定填写调试记录。

#### **III 消防应急照明配电箱调试**

5.3.5 本条规定了应急照明配电箱调试前的准备要求。

5.3.6 本条规定了应急照明配电箱的调试要求，应急照明配电箱主要功能的检查应按附录 E 规定的检查要求和检查方法进行，并按照附录 E 的规定填写调试记录。

### **5.4 集中控制型系统的系统功能调试**

#### **I 非火灾状态下的系统功能调试**

5.4.1 本条规定了集中控制型系统系统功能调试前的准备要求，



为了准确检验灯具在蓄电池电源供电状态下的持续应急工作时间，系统功能调试前，采用集中电源型灯具的系统，集中电源的蓄电池组应至少连续充电 24h；采用自带电源型灯具的系统，灯具自带蓄电池应至少连续充电 24h。

5.4.2 本条规定了非火灾状态下系统正常工作模式的调试要求，系统正常工作模式的检查应按附录 E 规定的检查要求和检查方法进行，并按照附录 E 的规定填写调试记录。

5.4.3 本条规定了非火灾状态下系统的主电源断电后系统控制功能的调试要求，系统控制功能的检查应按附录 E 规定的检查要求和检查方法进行，并按照附录 E 的规定填写调试记录。

5.4.4 本条规定了非火灾状态下疏散区域的正常照明电源断电后系统控制功能的调试要求，系统控制功能的检查应按附录 E 规定的检查要求和检查方法进行，并按照附录 E 的规定填写调试记录。

## II 火灾状态下的系统控制功能调试

5.4.5 本条规定了火灾状态下系统功能调试前的准备要求。

5.4.6 本条规定了系统自动应急启动功能的调试要求，系统自动应急启动功能的检查应按附录 E 规定的检查要求和检查方法进行，并按照附录 E 的规定填写调试记录。

5.4.7 本条规定了需要借用相邻防火分区疏散的防火分区相应标志灯指示状态改变功能的调试要求，相应标志灯指示状态改变功能的检查应按附录 E 规定的检查要求和检查方法进行，并按照附录 E 的规定填写调试记录。

5.4.8 本条规定了需要采用不同疏散预案的交通隧道、地铁隧道、地铁站台和站厅等场所相应标志灯指示状态改变功能的调试要求，相应标志灯指示状态改变功能的检查应按附录 E 规定的检查要求和检查方法进行，并按照附录 E 的规定填写调试记录。

5.4.9 本条规定了火灾状态下系统手动应急启动功能、系统照明灯设置部位地面水平最低照度和系统灯具在蓄电池电源供电状态下持续应急工作时间的调试要求，系统手动应急启动功能、系统照明灯设置部位地面水平最低照度和系统灯具在蓄电池电源供电状态下持续应急工作时间的检查应按附录 E 规定的检查要求和检查方法进行，并按照附录 E 的规定填写调试记录。

## 5.5 非集中控制型系统的系统功能调试

### 1 非火灾状态下的系统功能调试

5.5.1 本条规定了非集中控制型系统的系统功能调试前的准备要求，为了准确检验灯具在蓄电池电源供电状态下的持续应急工作时间，系统功能调试前，采用集中电源型灯具的系统，集中电源的蓄电池组应至少连续充电 24h；采用自带电源型灯具的系统，灯具自带蓄电池应至少连续充电 24h。

5.5.2 本条规定了非火灾状态下系统正常工作模式的调试要求，系统正常工作模式的检查应按附录 E 规定的检查要求和检查方法进行，并按照附录 E 的规定填写调试记录。

5.5.3 本条规定了非火灾状态下，非持续型灯具在主电源供电时感应点亮控制功能的调试要求，灯具感应点亮控制功能的检查应按附录 E 规定的检查要求和检查方法进行，并按照附录 E 的规定

填写调试记录。

## II 火灾状态下的系统控制功能调试

5.5.4 本条规定了设置区域火灾自动报警系统的场所中，火灾状态下系统自动应急启动功能的调试要求，系统自动应急启动功能的检查应按附录 E 规定的检查要求和检查方法进行，并按照附录 E 的规定填写调试记录。

5.5.5 本条规定了火灾状态下系统手动应急启动功能、系统照明灯设置部位地面水平最低照度和系统灯具在蓄电池电源供电状态下持续应急工作时间的调试要求，系统手动应急启动功能、系统照明灯设置部位地面水平最低照度和系统灯具在蓄电池电源供电状态下持续应急工作时间的检查应按附录 E 规定的检查要求和检查方法进行，并按照附录 E 的规定填写调试记录。

### 5.6 备用照明功能调试

5.6.1 本条规定了系统备用照明功能的调试要求，系统备用照明功能的检查应按附录 E 规定的检查要求和检查方法进行，并按照附录 E 的规定填写调试记录。

## 6 系统检测与验收

6.0.1 系统验收是对系统设计符合性的全面核查、是对施工质量的全面检查、是对系统部件功能及系统功能的全面检验，只有通过系统验收才能有效确保系统的选型和设置满足本标准和设计文件的要求，才能确保系统在火灾等紧急情况下能够可靠应急启动发挥应有的消防功能、保障人员的安全疏散。因此，将本条文确定为强制性条文。

6.0.2 本条规定了系统检测、验收的对象、项目和数量要求，系统的检测、验收应按附录 E 规定的检查要求和检查方法进行，并按照附录 E 的规定填写记录。

6.0.3 本条规定了系统检测、验收时应具备的资料要求，资料的齐全性和符合性检查应按附录 E 规定的检查要求和检查方法进行，并按照附录 E 的规定填写记录。

6.0.4 本条根据各项目对系统工程质量影响严重程度的不同，将检测、验收的项目划分为 A、B、C 三个类别。

1 按照设计文件的规定选择相应规格、型号、技术性能的产品，是保障系统运行稳定性和可靠性的基本要求；系统产品符合消防准入制度的要求是《消防法》的明确规定；应急照明控制器的应急启动功能、标志灯指示状态改变控制功能，集中电源或应急照明配电箱的应急启动功能，集中电源或应急照明配电箱的连锁控制功能，灯具应急状态的保持功能是在火灾等紧急状态下确保系统灯具可靠发挥应急照明和疏散指示功能的基本要求；集中电源或应急照明配电箱的分配电输出功能是保障系统正常运行

的基本要求，上述项目不符合相关要求将严重影响系统运行的稳定性和可靠性，因此，将上述项目定为 A 类项目；

2 核查本标准 6.0.3 条规定资料的齐全性和符合性是检验系统施工、调试环节质量管理情况的一种主要方式，而且系统部件的现场设置记录、系统控制逻辑编程记录等技术资料是系统日常管理维护必不可少的参考资料，这些技术资料的不齐全、不符合将在很大程度上影响系统维护管理工作的有效开展；系统灯具的蓄电池电源是确保灯具保持应急工作状态的后备保障性电源，如果系统灯具的蓄电池电源容量不满足要求，存在人员尚未完全安全疏散时灯具的光源因供电中断而熄灭的隐患，在很大程度上影响系统功能的发挥，因此，将上述项目定为 B 类项目。

6.0.5 本条规定了系统检测、验收结果的判定准则。该判定准则是判定系统部件的选型和设置、施工质量、系统部件功能和系统功能是否符合设计文件及本标准相关要求的判定标准，是判定系统是否具有持续维持稳定、可靠运行能力的判定标准，是判定系统检测、验收结果合格与否的直接依据。因此，将本条文确定为强制性条文。

6.0.6 系统检测、验收过程中，对功能不符合要求的系统部件应予以更换、对不符合要求的项目应进行整改，系统部件更换或项目整改后，应对相关项目重新进行检测、验收，直至所有检测、验收的项目均符合本标准的相关要求。对有抽检比例要求的项目，为了全面检验该类项目的施工质量、系统部件和系统的功能，首次检测、验收不合格需进行再次检测、验收时，该类项目的抽

检比例应加倍。

## 7 系统运行维护

7.0.1、7.0.2 规定了系统日常使用维护必须具备的文件资料，系统的使用单位应按照有关规定建立系统日常运行、维护的技术档案，并应及时更新，为了便于对技术档案的检索、查询及保管，使用单位应对上述档案进行电子档备份。

7.0.3 系统正式投入使用后，用户单位应做好系统的日常管理维护工作，对出现故障的部件或线路应进行及时的维修或更换，不能随意切断系统的电源中断系统的运行。

7.0.4 系统的管理人员应按现行国家标准《建筑消防设施的维护管理》GB 25201 中的要求进行系统巡查，并按附录 F 的规定填写记录。巡查过程中发现设备外观破损、设备运行异常时应立即报修。

7.0.5 每年应按表 7.0.5 规定的检查项目、数量对系统部件的功能、系统的功能进行检查，由于系统采用蓄电池（组）做为后备式保障电源，而蓄电池（组）在工作一定年限后，其化学物质活性的衰减会导致应急供电时间持续降低，因此在年检过程中发现灯具在蓄电池电源供电状态下的持续应急工作时间不符合本标准 3.2.4 条 1~5 款规定时，应立即更换相应设备或更换其电池，以确保灯具的持续应急工作时间满足规范要求。